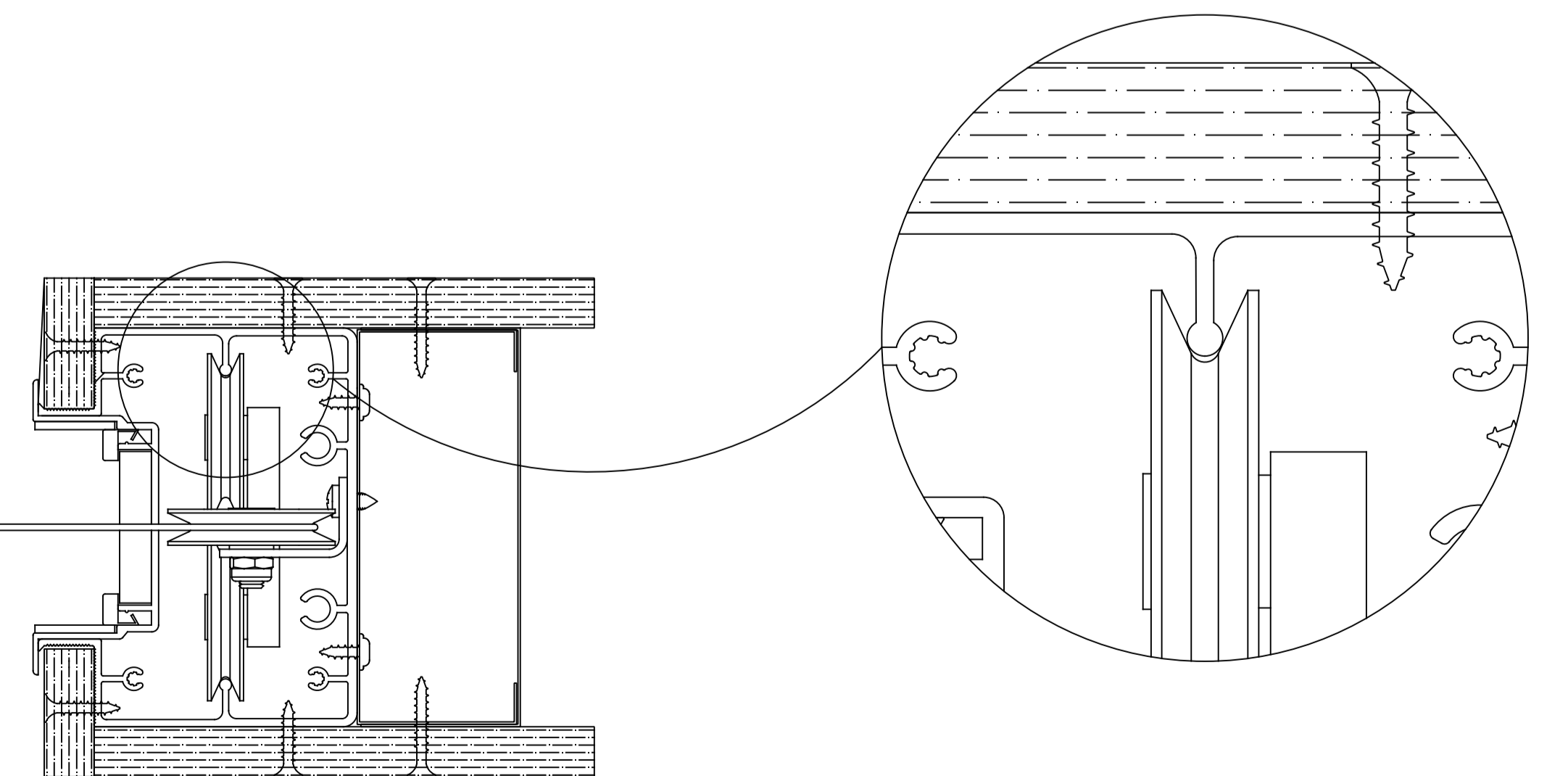
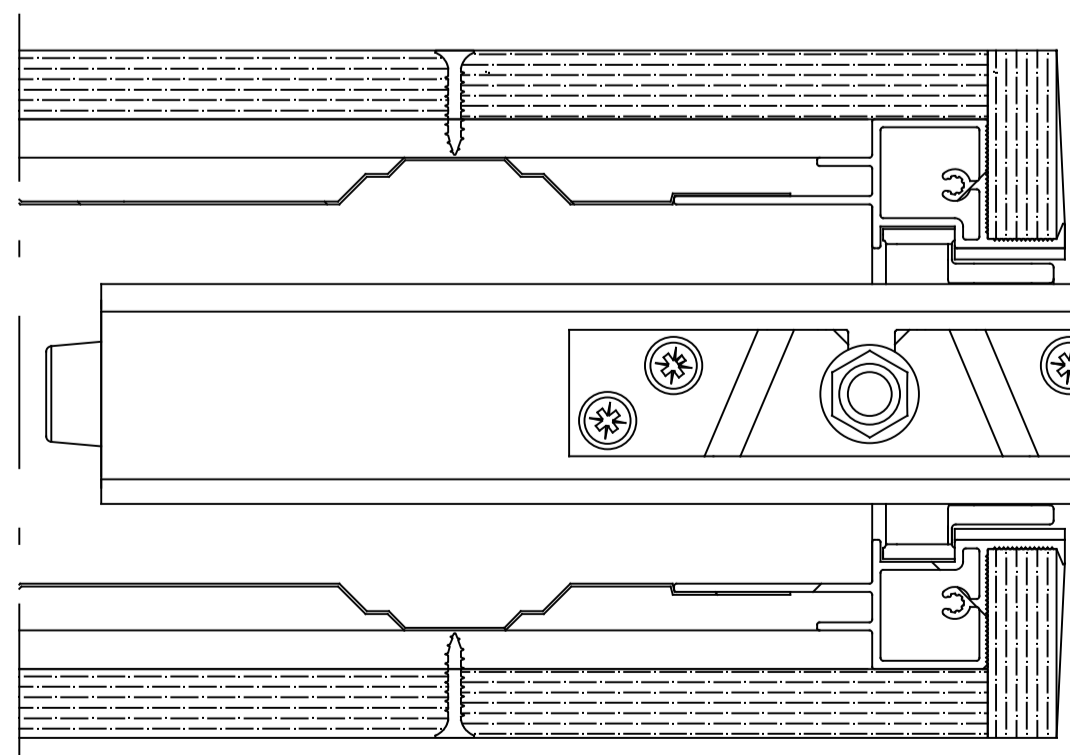
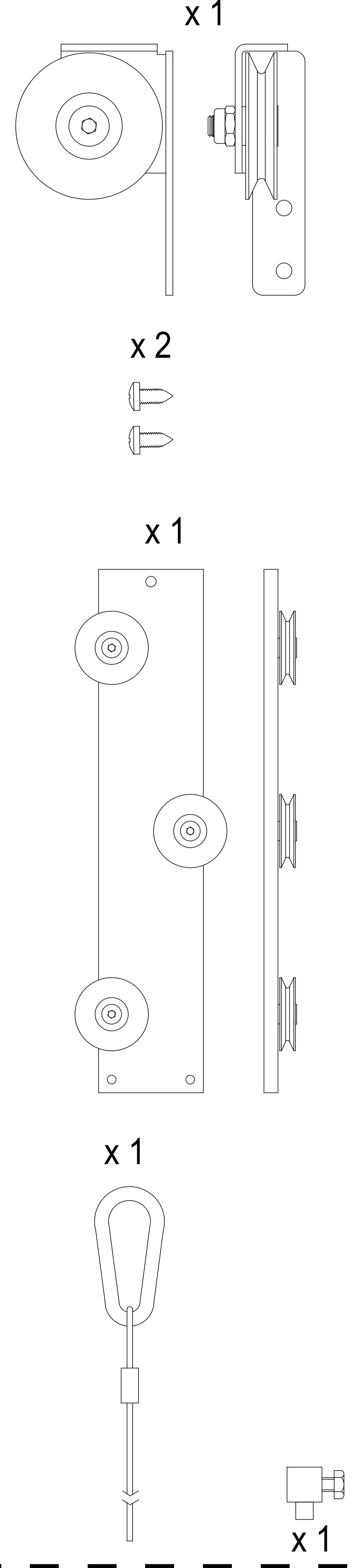


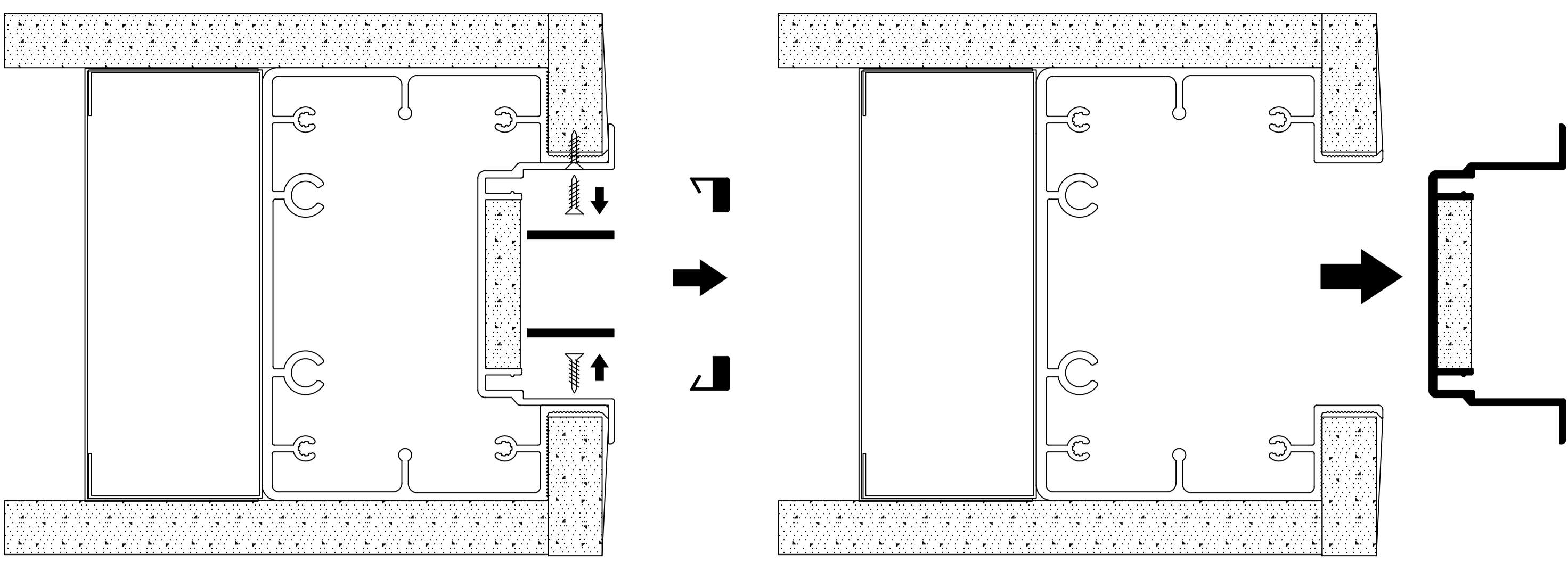
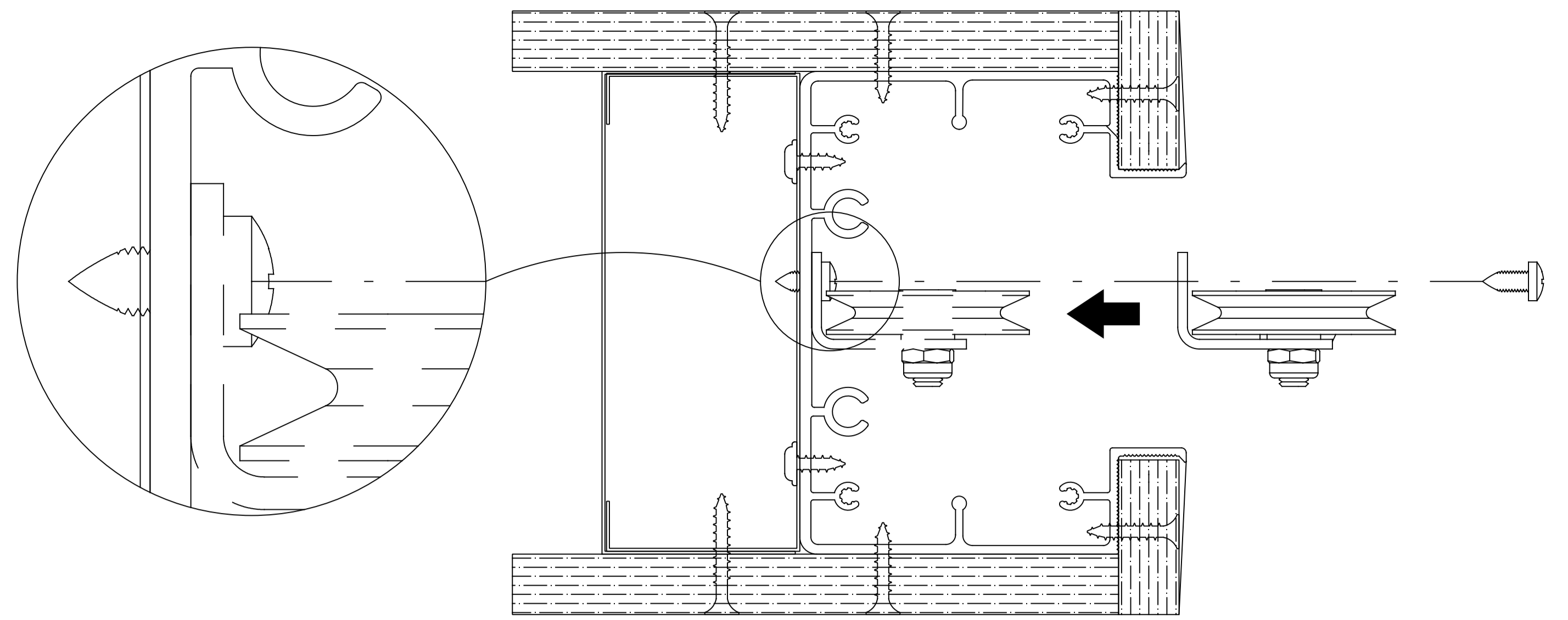
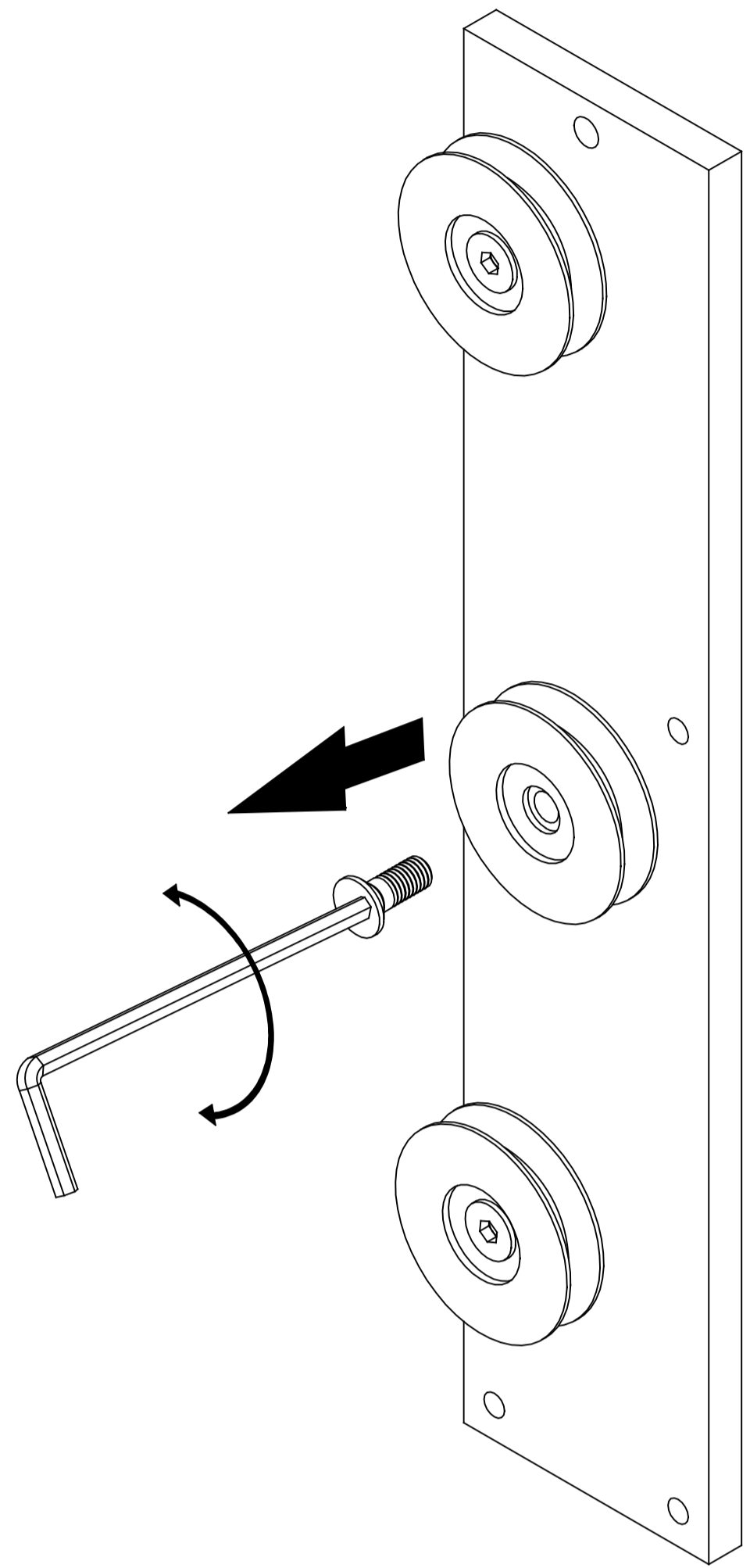
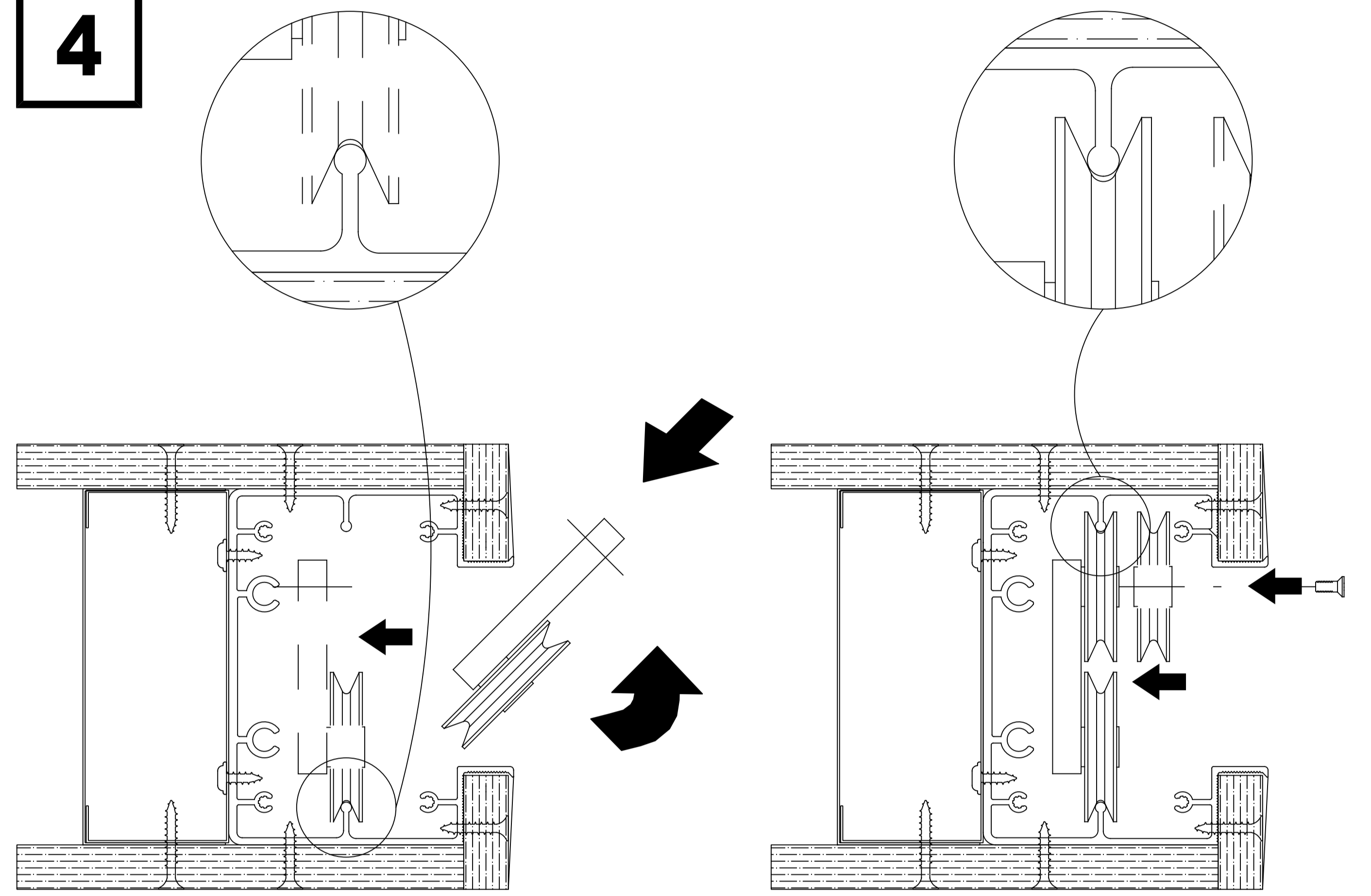
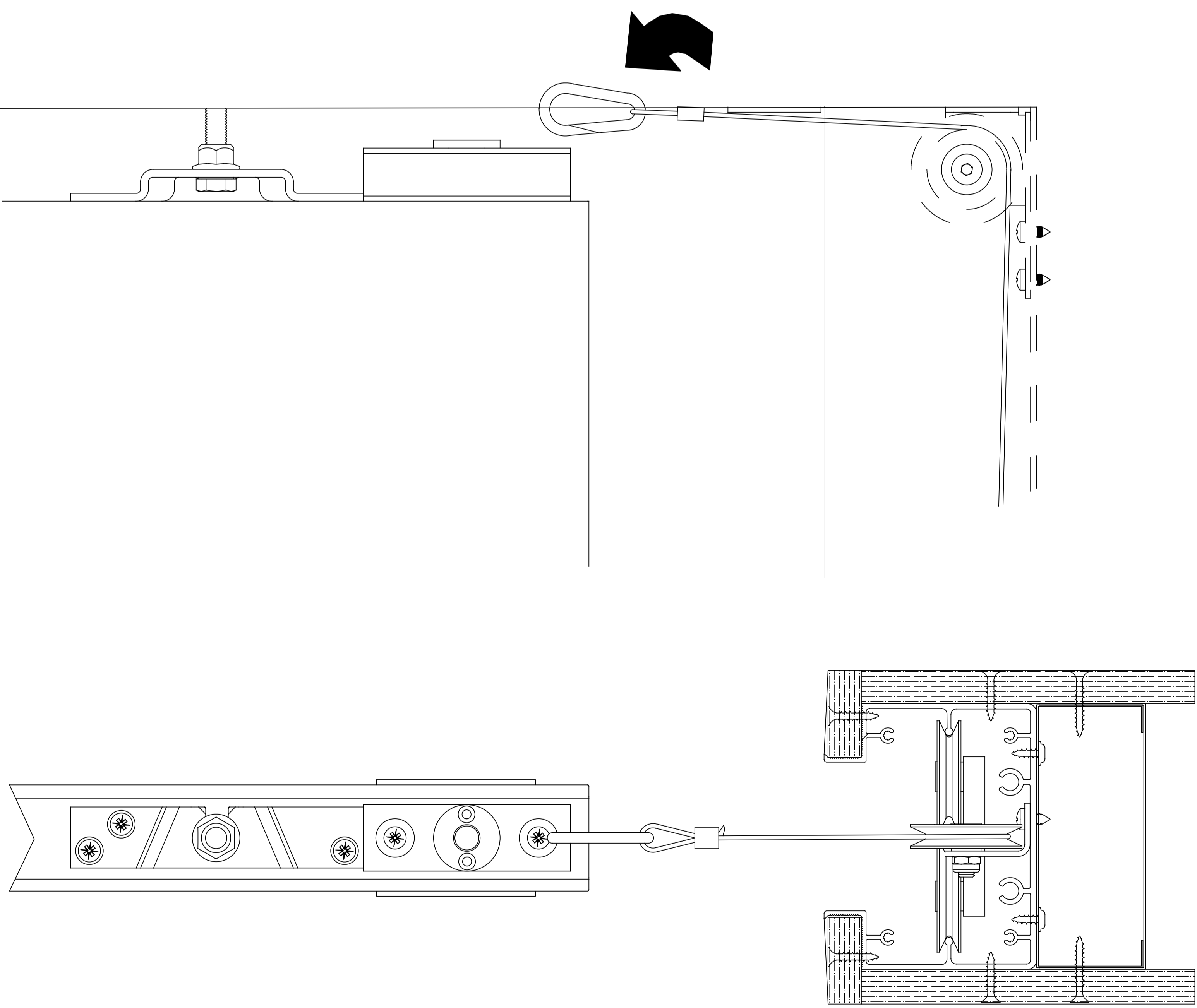
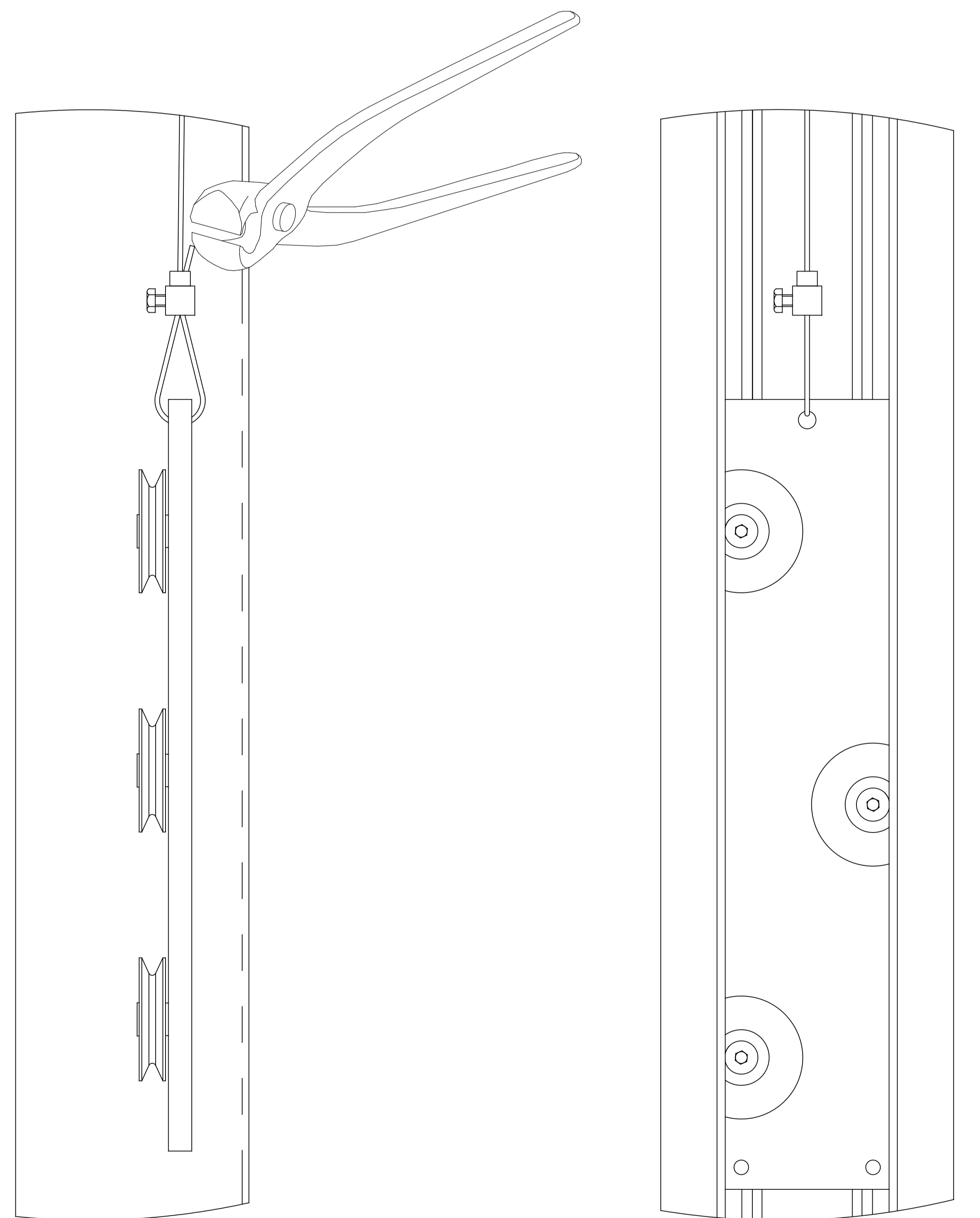
**COMPOSIZIONE KIT
COMPOSITION DU KIT
KIT COMPOSITION**



I dati pubblicati sono indicativi. SCRIGNO S.p.A. declina ogni responsabilita' per le possibili inesattezze contenute, dovute ad errori di stampa, di trascrizione o per qualsiasi altro motivo e si riserva il diritto di apportare modifiche atte a migliorare i prodotti senza preavviso. La riproduzione anche parziale e' severamente vietata a norme di legge.

Ces informations sont remises a titre indicatif. SCRIGNO S.p.A. declina toute responsabilite en cas d'erreur d'impression, de traduction, ou pour tout autre motif. Elle se reserve le droit d'apporter toute modification pour le montage et l'amelioration du produit sans preavis. Toute reproduction meme partielle de ce document est formellement interdite.

The information given in this document is for descriptive purposes only. SCRIGNO S.p.A. will not be held responsible for any inaccuracies caused by printing errors,transcription errors or for any other reason, and reserves the right to make modifications, without giving prior notice,for the improvement of its products. The reproduction,including the partial reproduction,of this document is severely prohibited within the terms of the Law.

1**2****3****4****5****6****7**