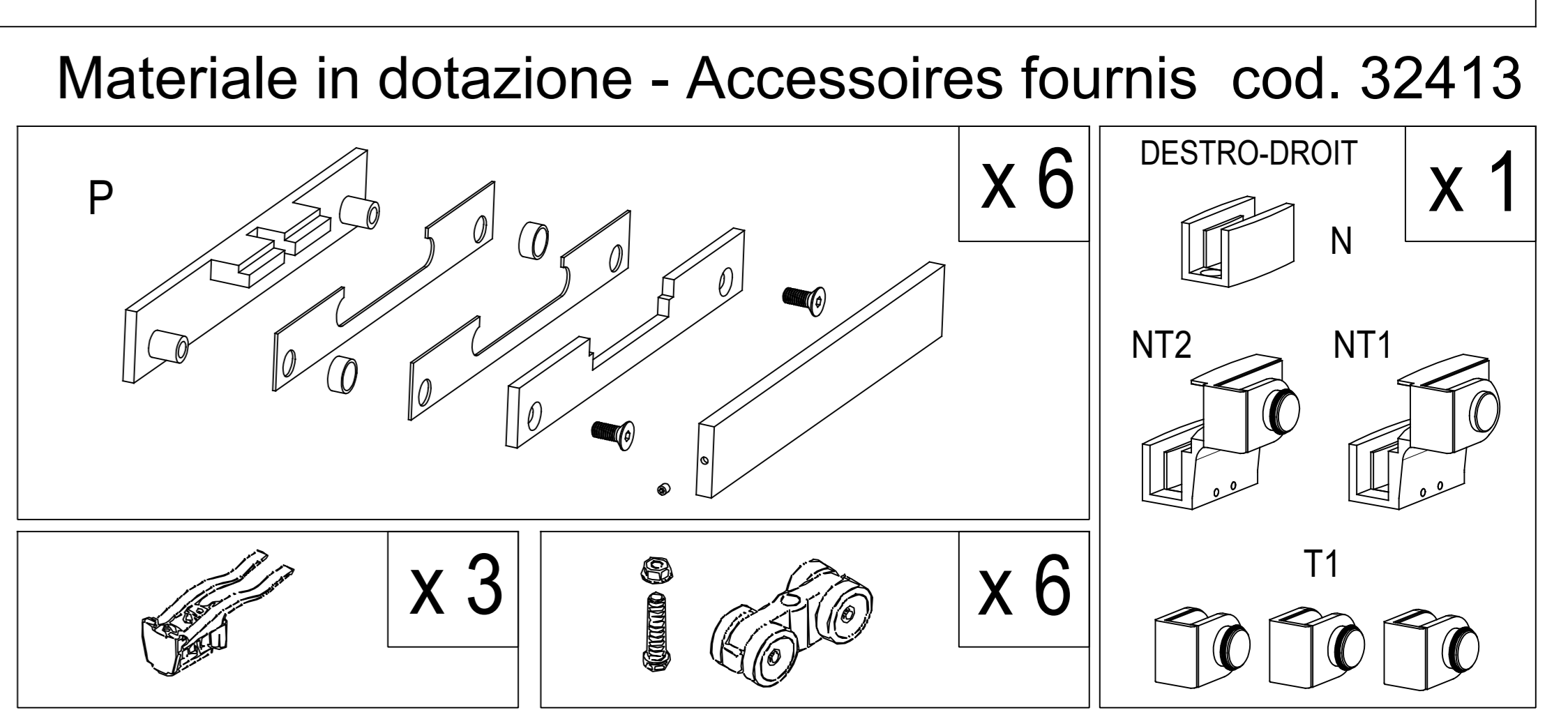
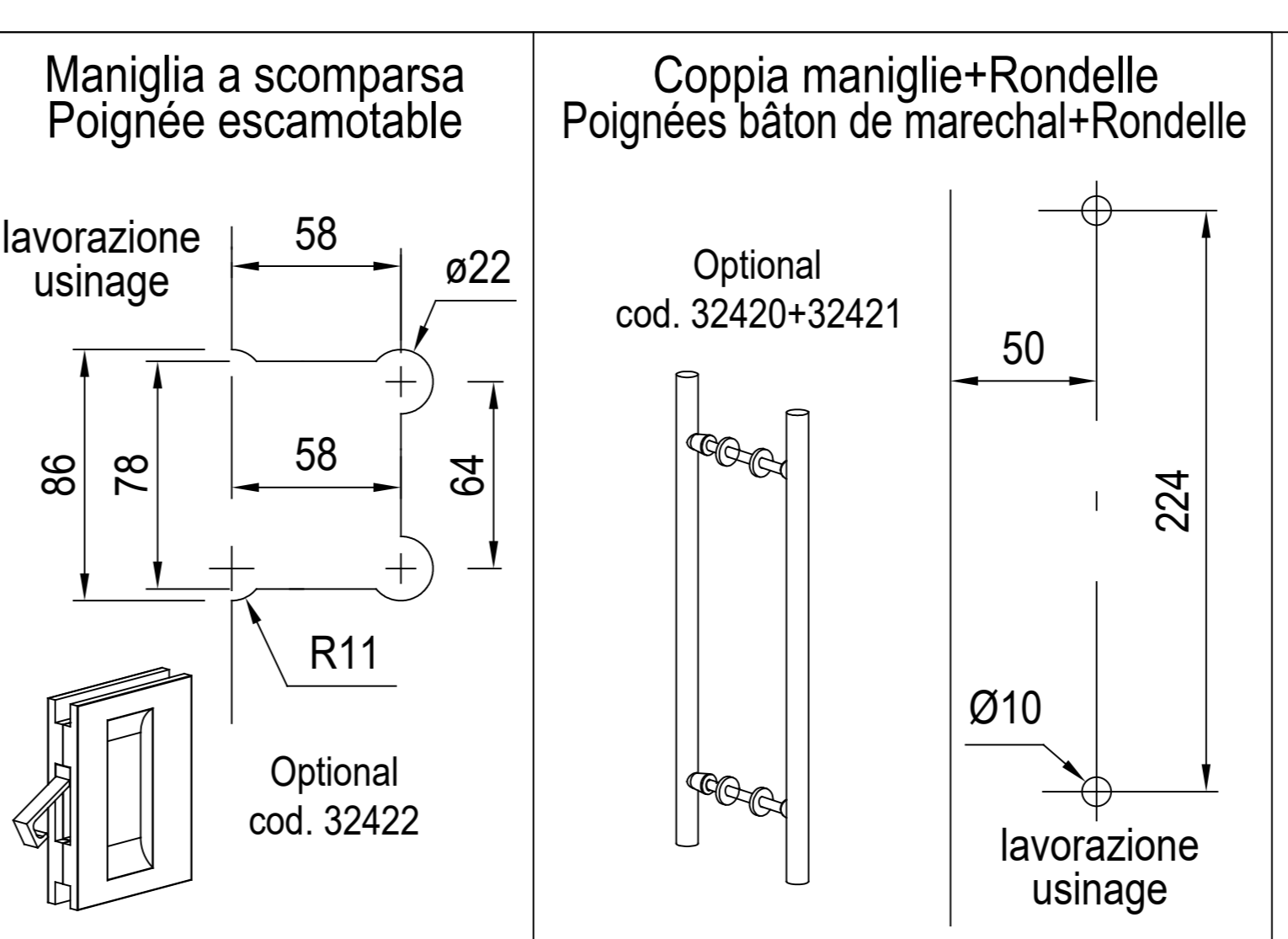
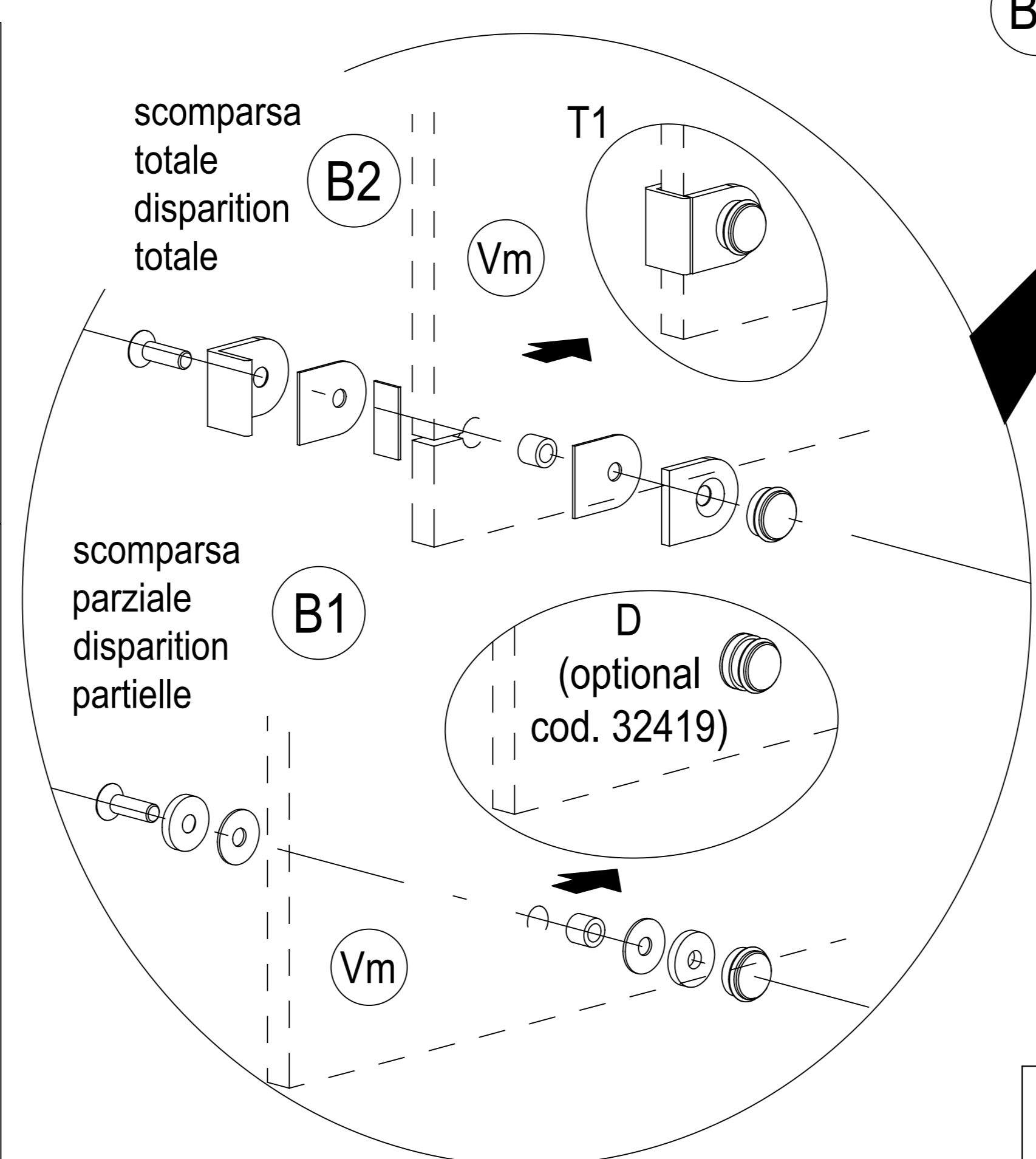
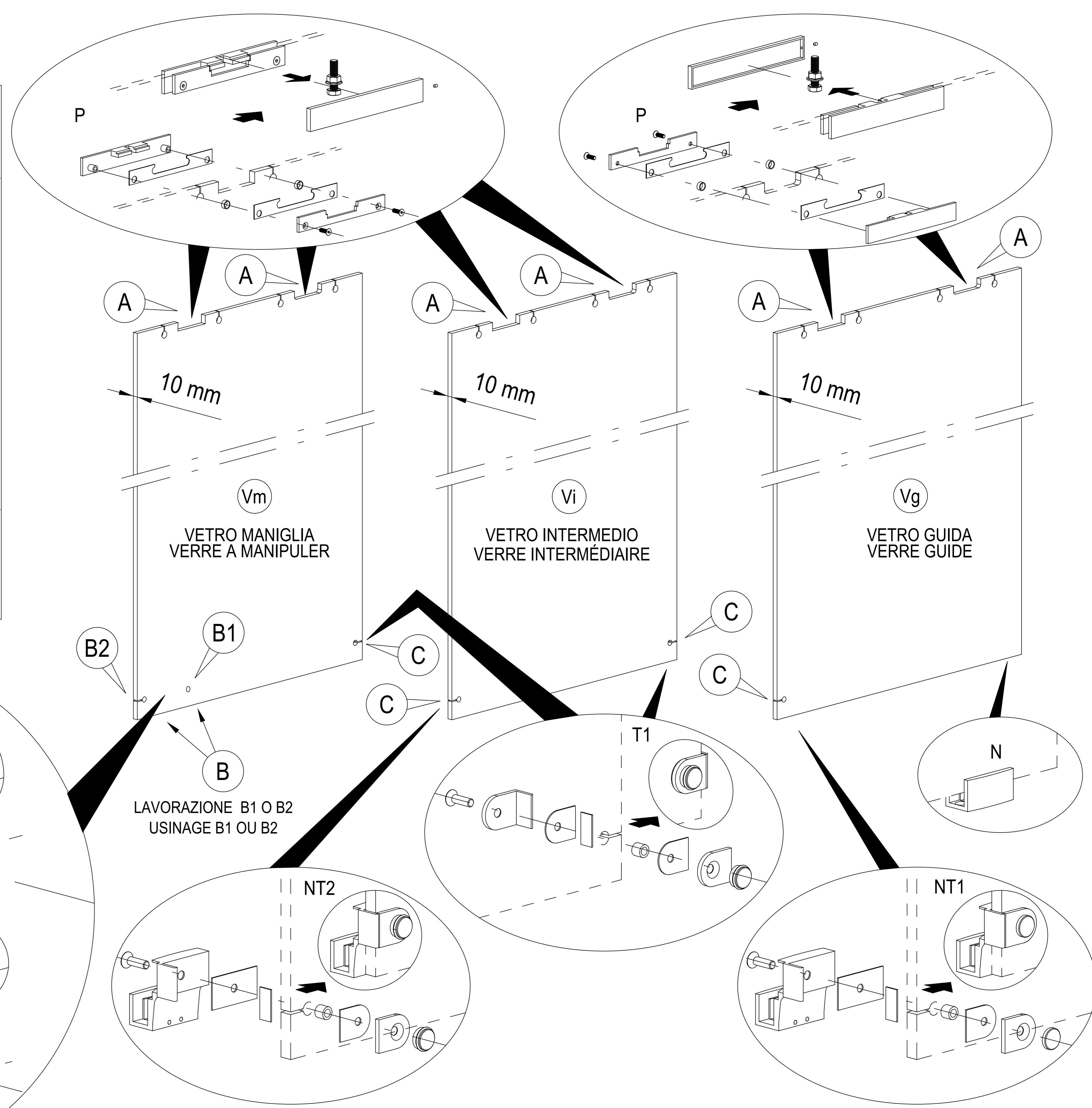
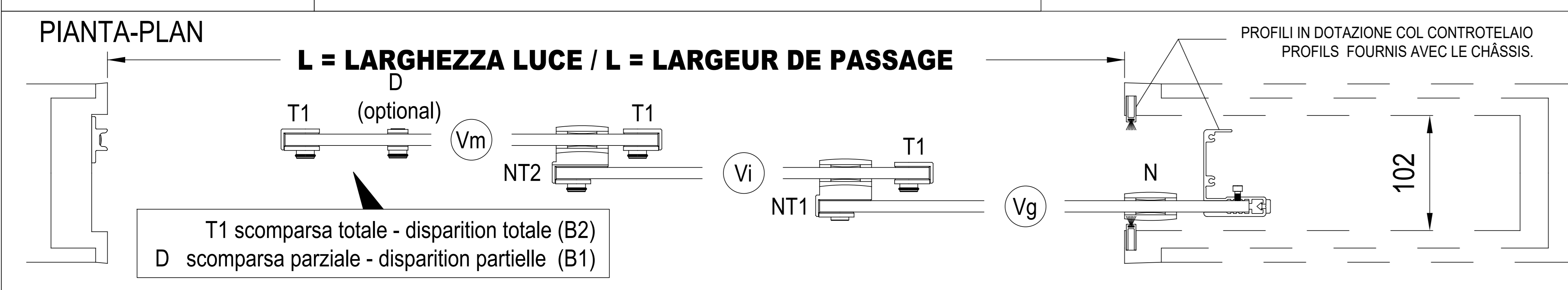
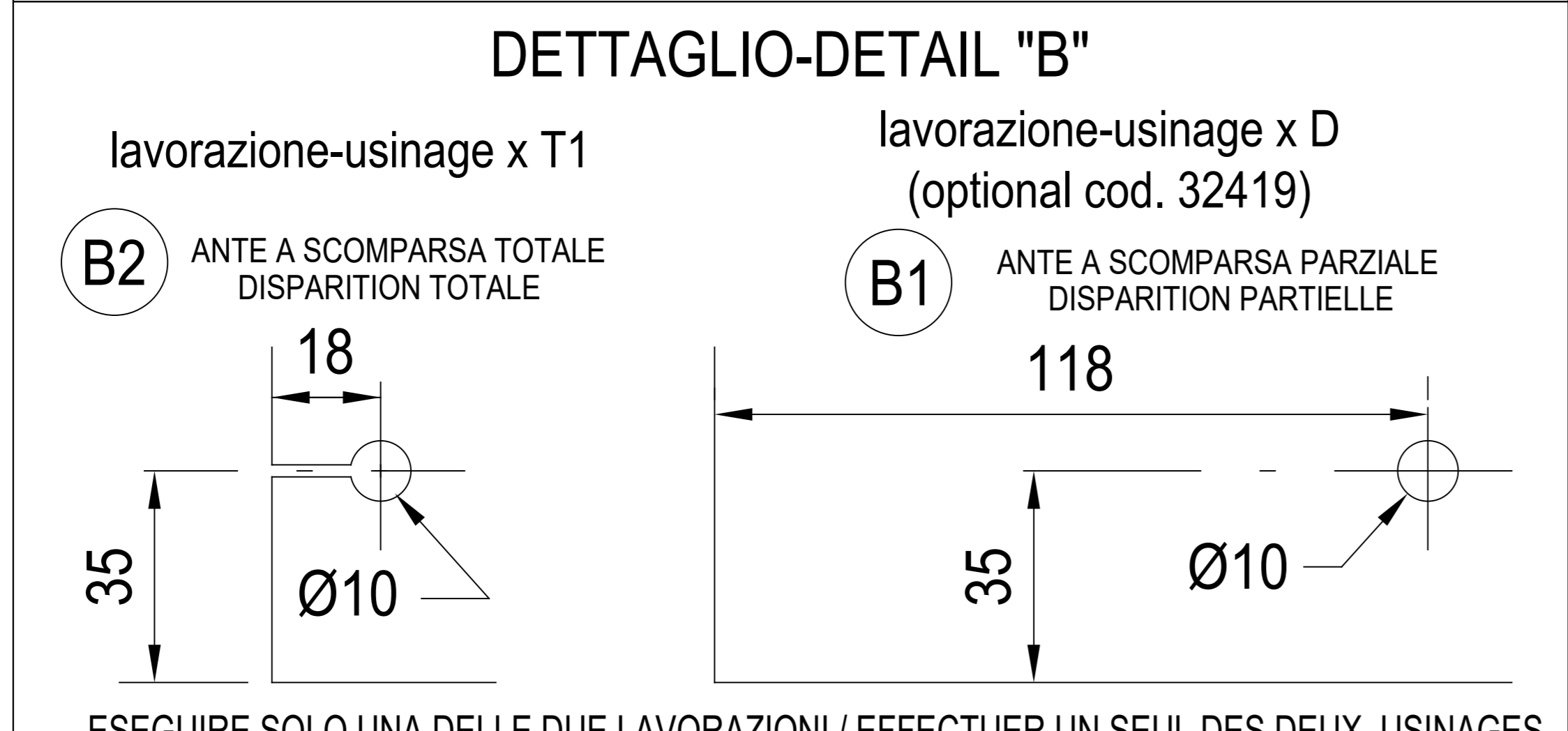
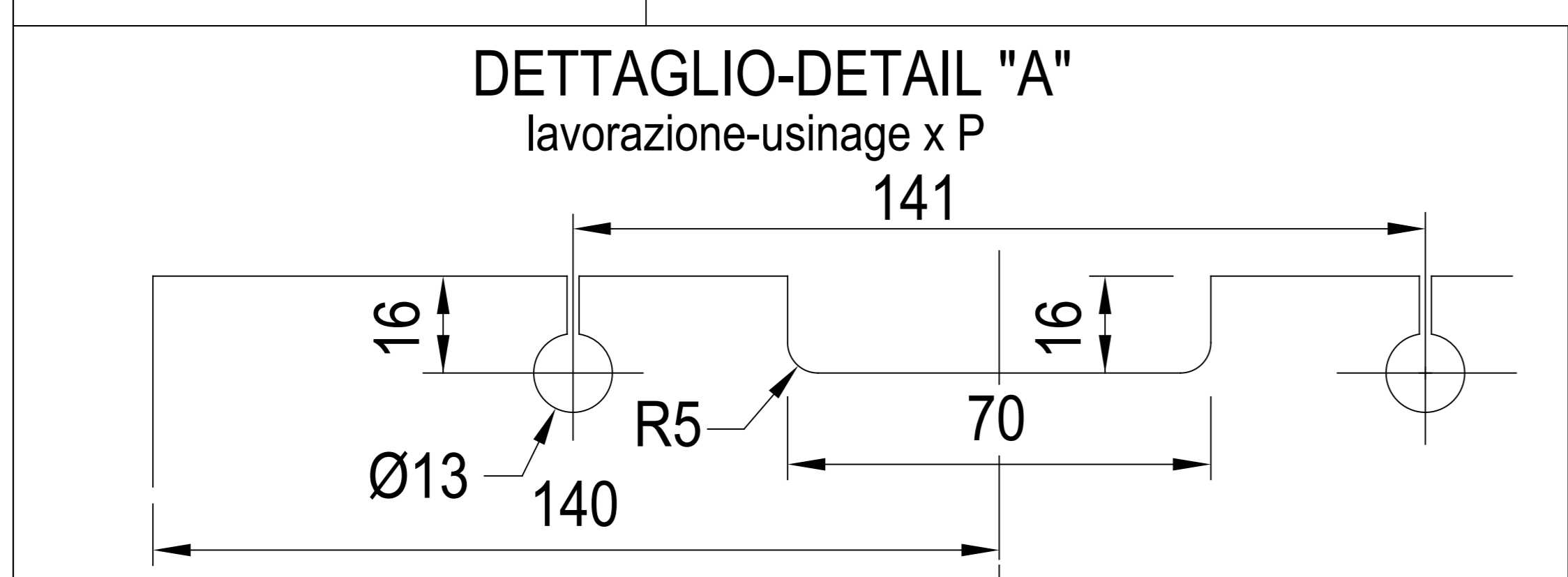
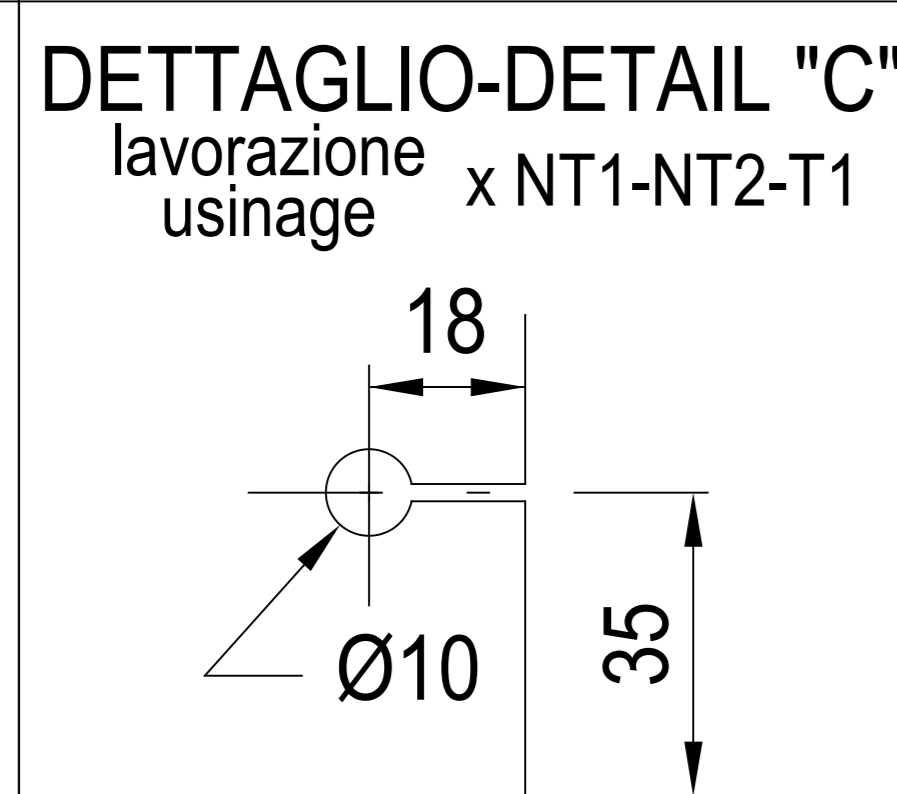
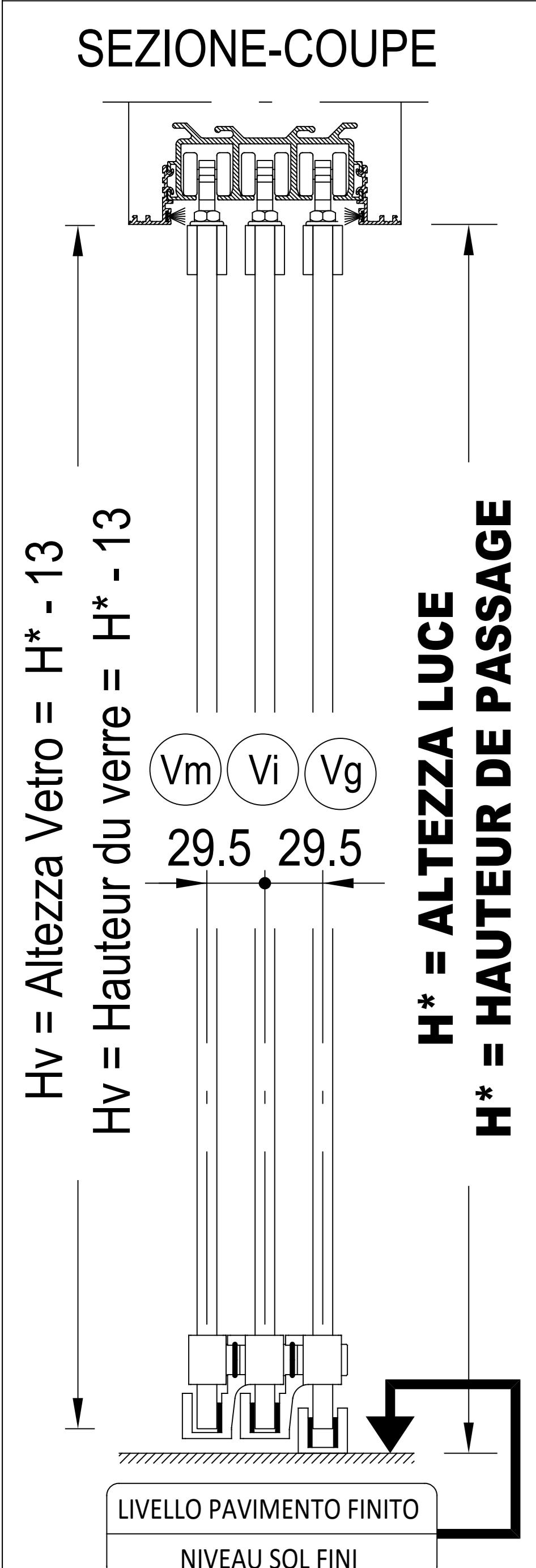
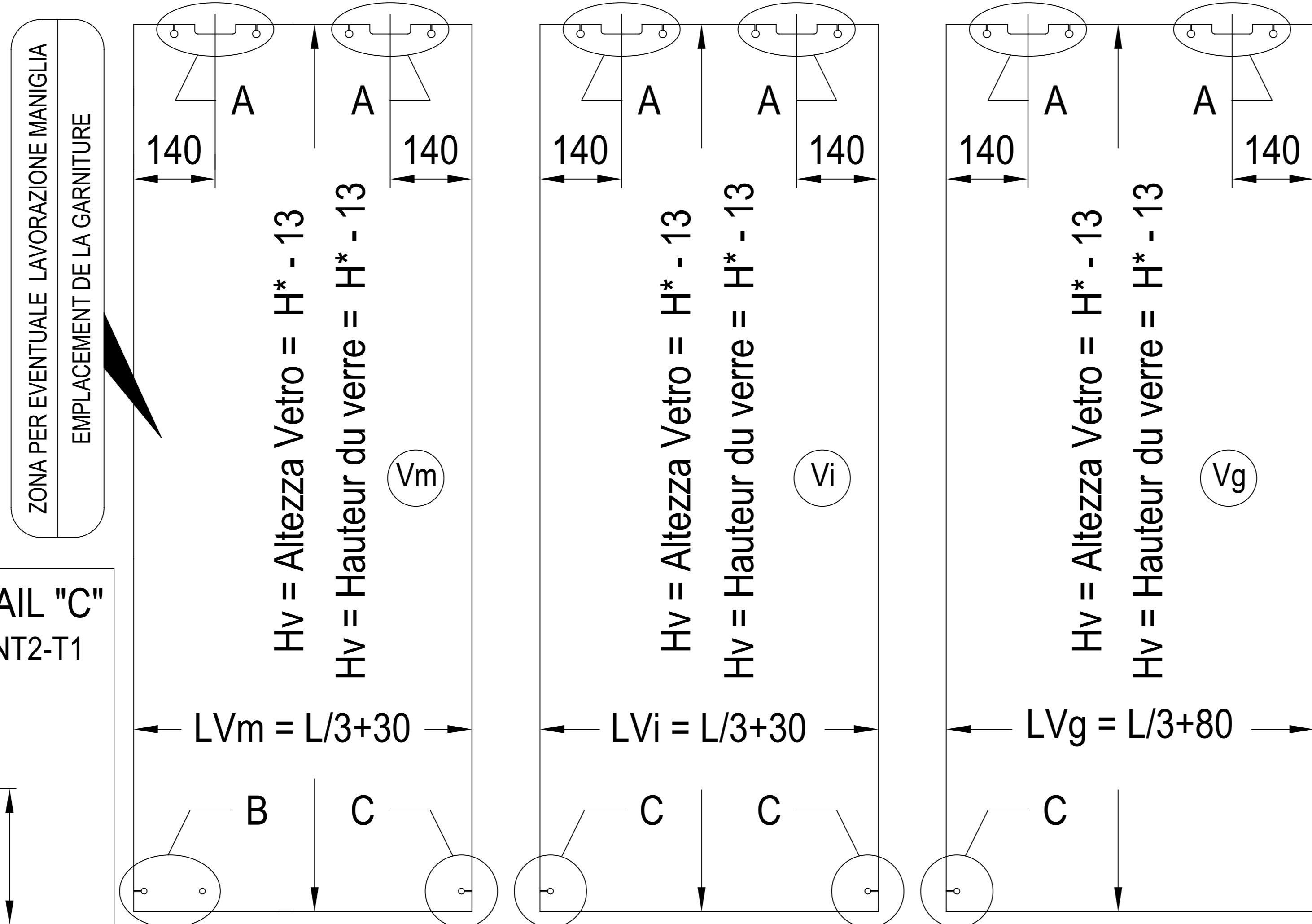
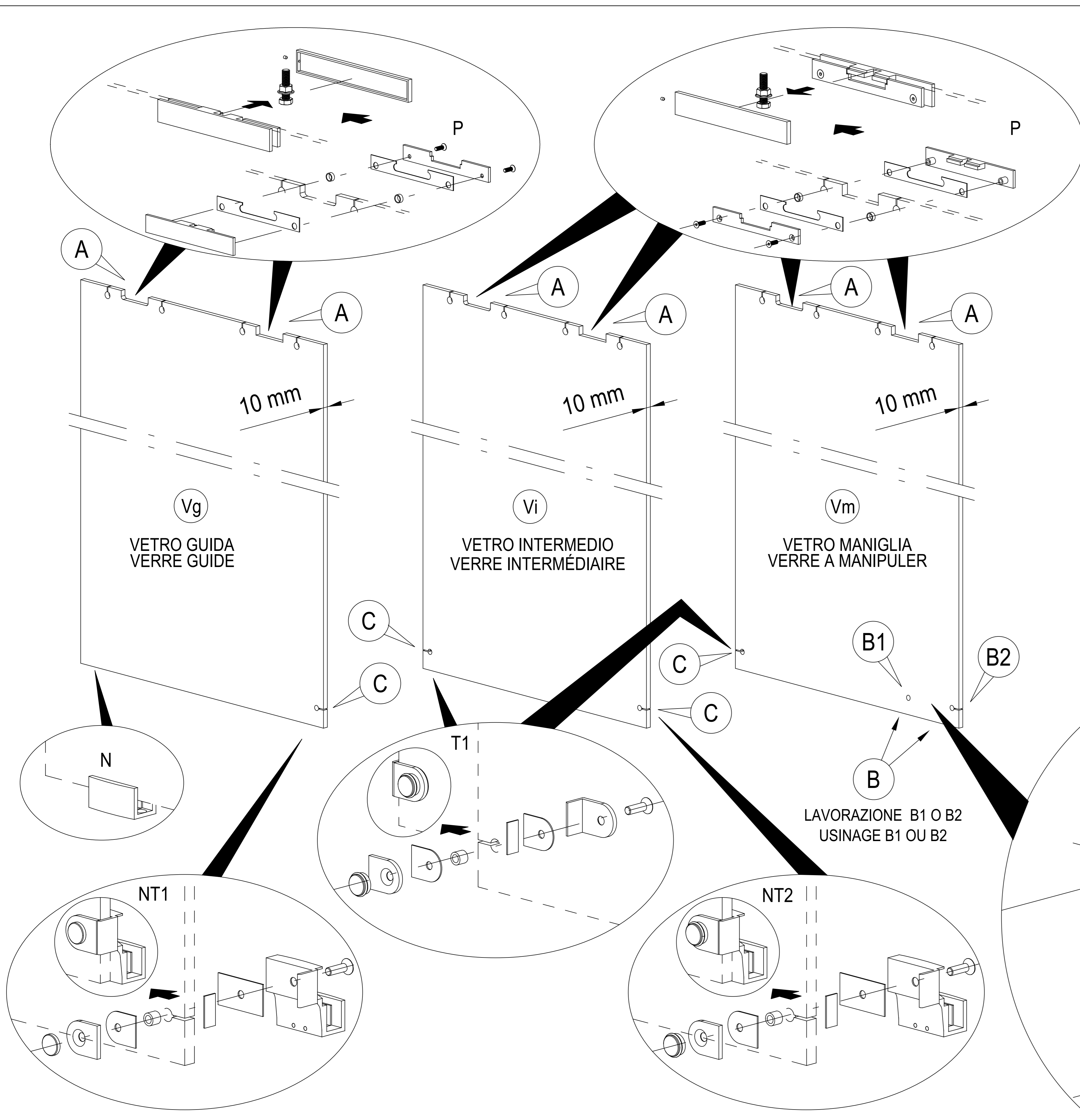


! * MISURE DA VERIFICARE IN CANTIERE PRIMA DI REALIZZARE I VETRI
*** MESURES À VÉRIFIER SUR PLACE AVANT DE COMMANDER LA PORTE**

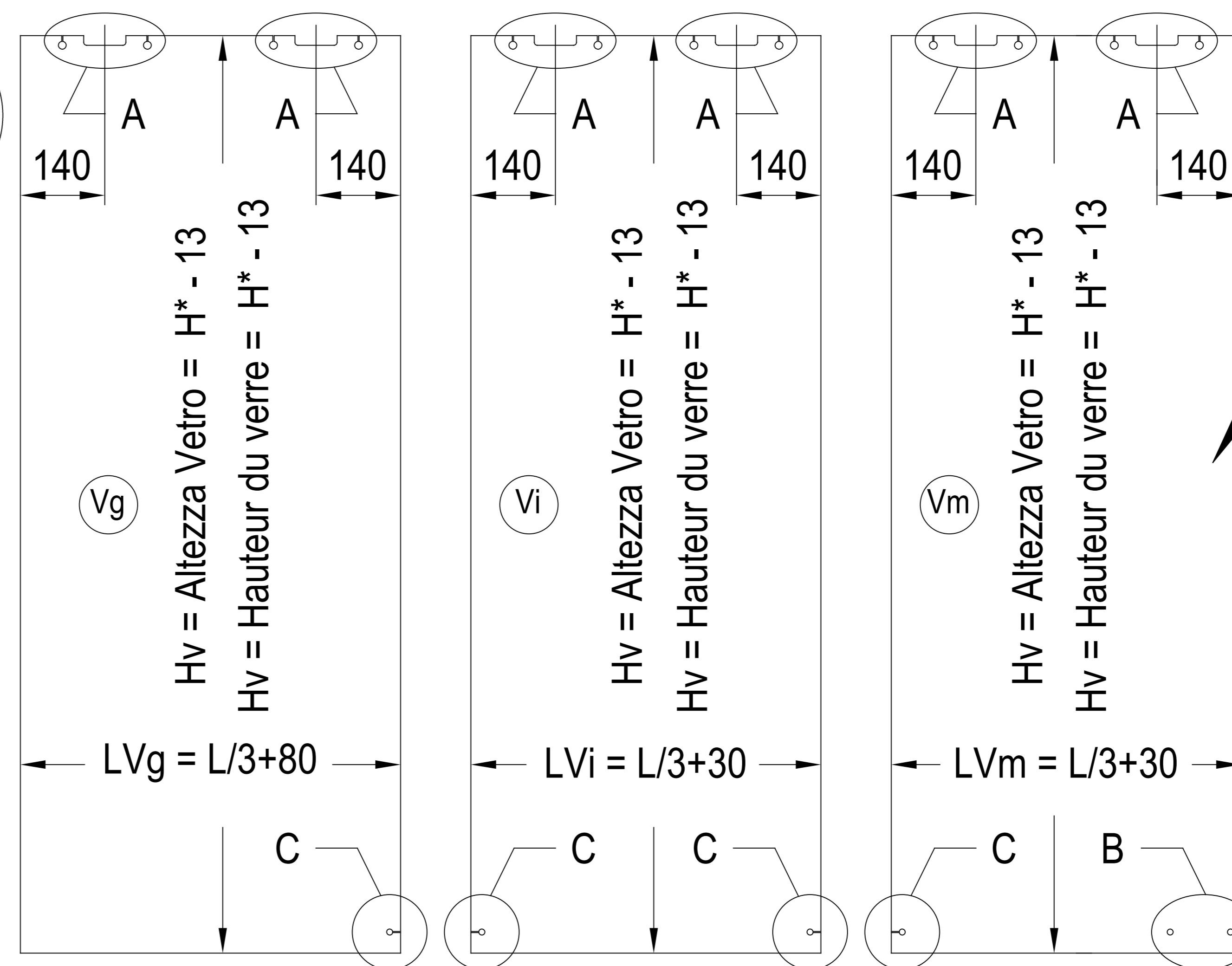
LARGHEZZA LUCE LARGEUR DE PASSAGE	LARGHEZZE VETRI-LARGEUR VERRE	
L	LVm	LVg
mm	mm	mm
1650	580	630
1800	630	680
1950	680	730
2100	730	780
2250	780	830
2400	830	880
2550	880	930
2700	930	980
2850	980	1030



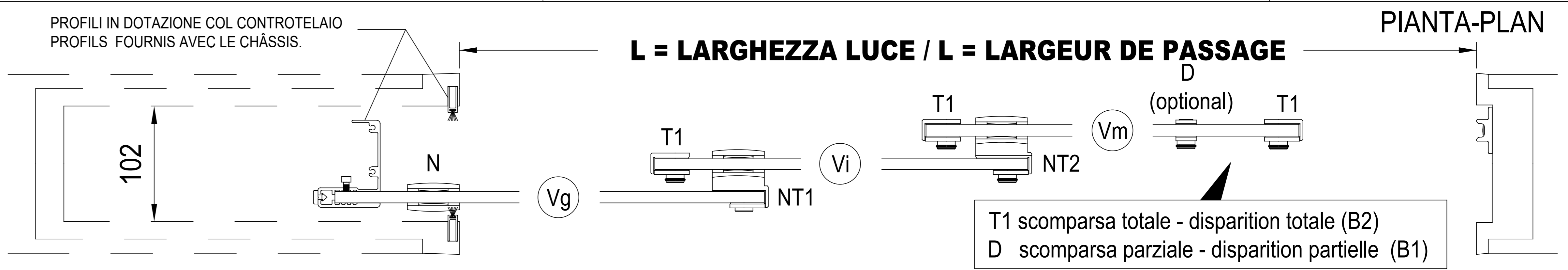
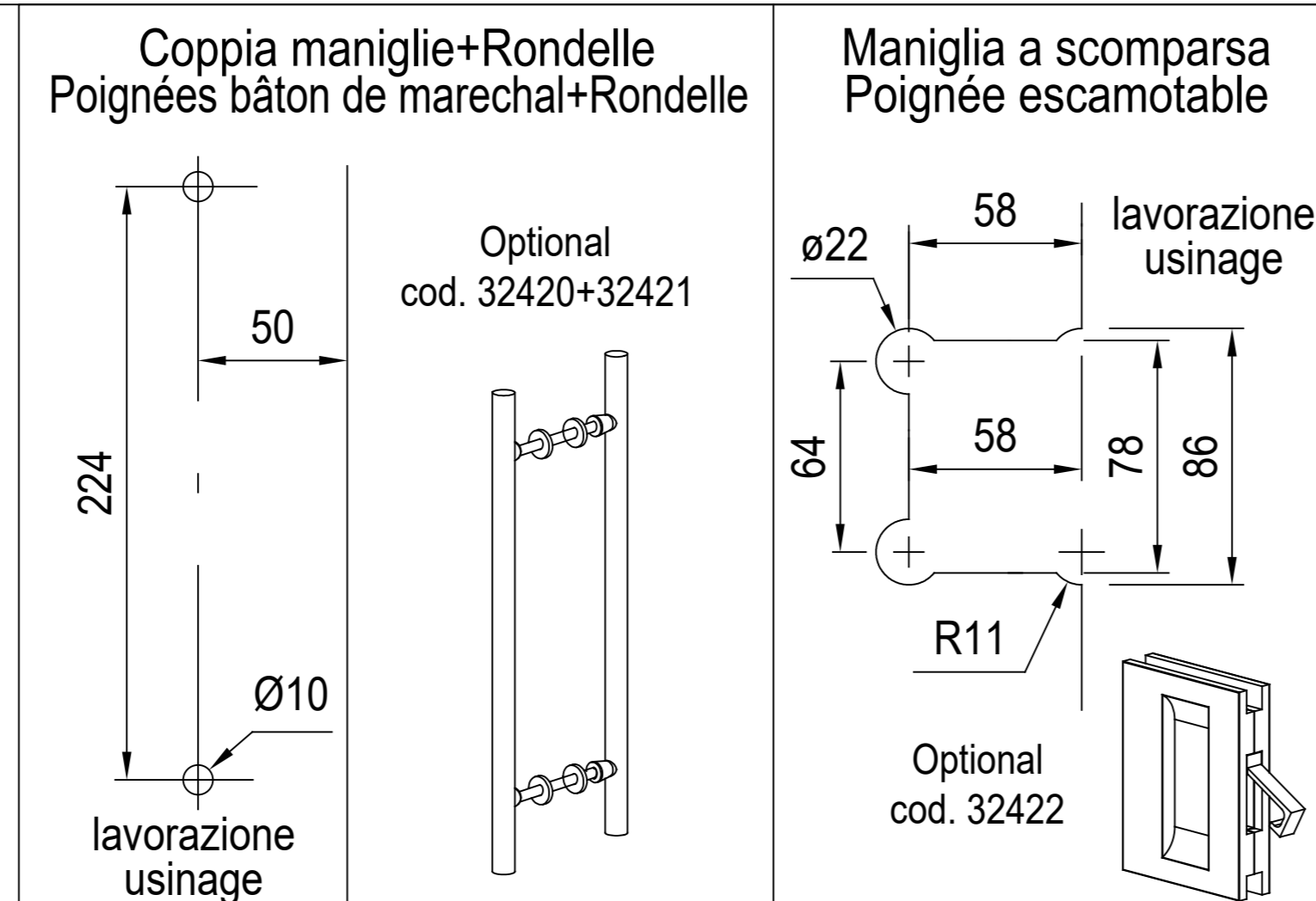
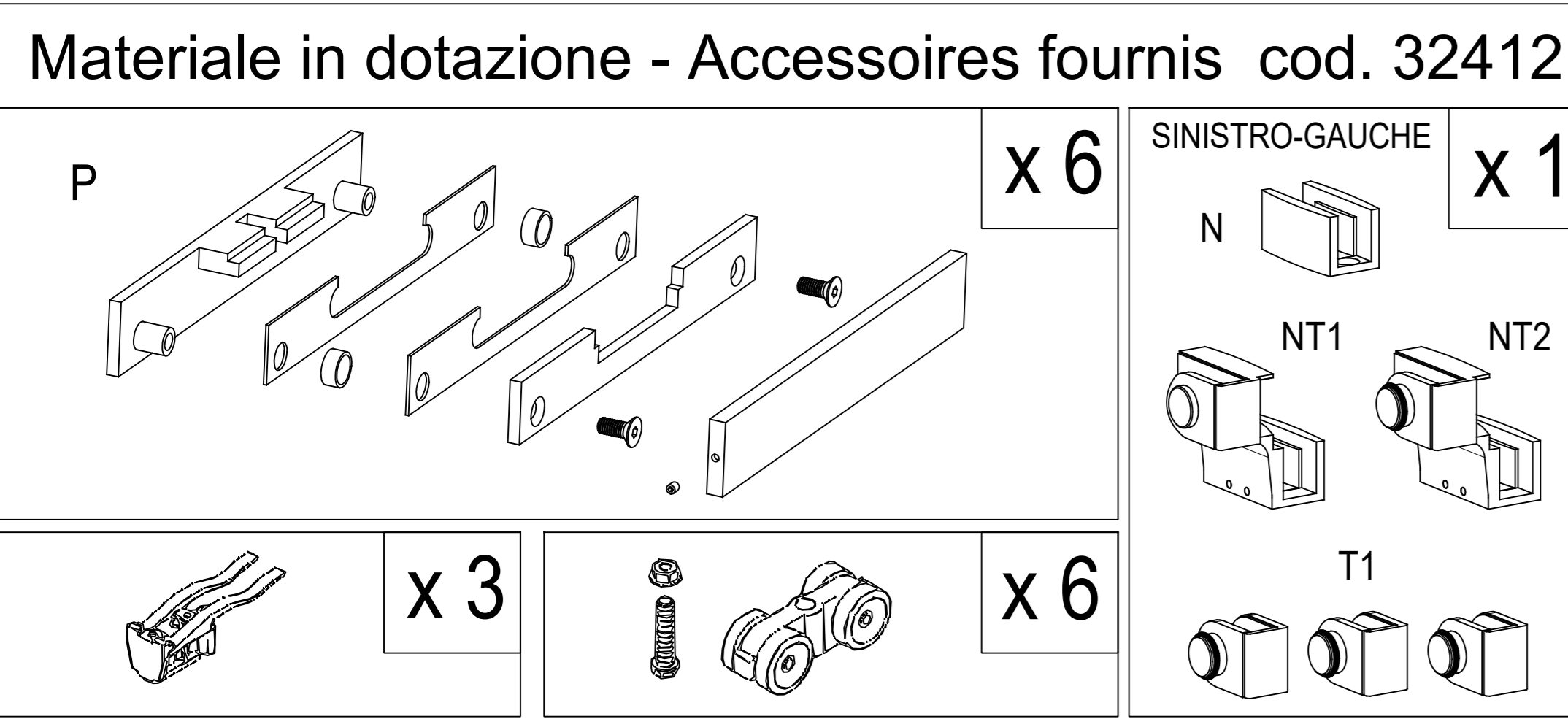
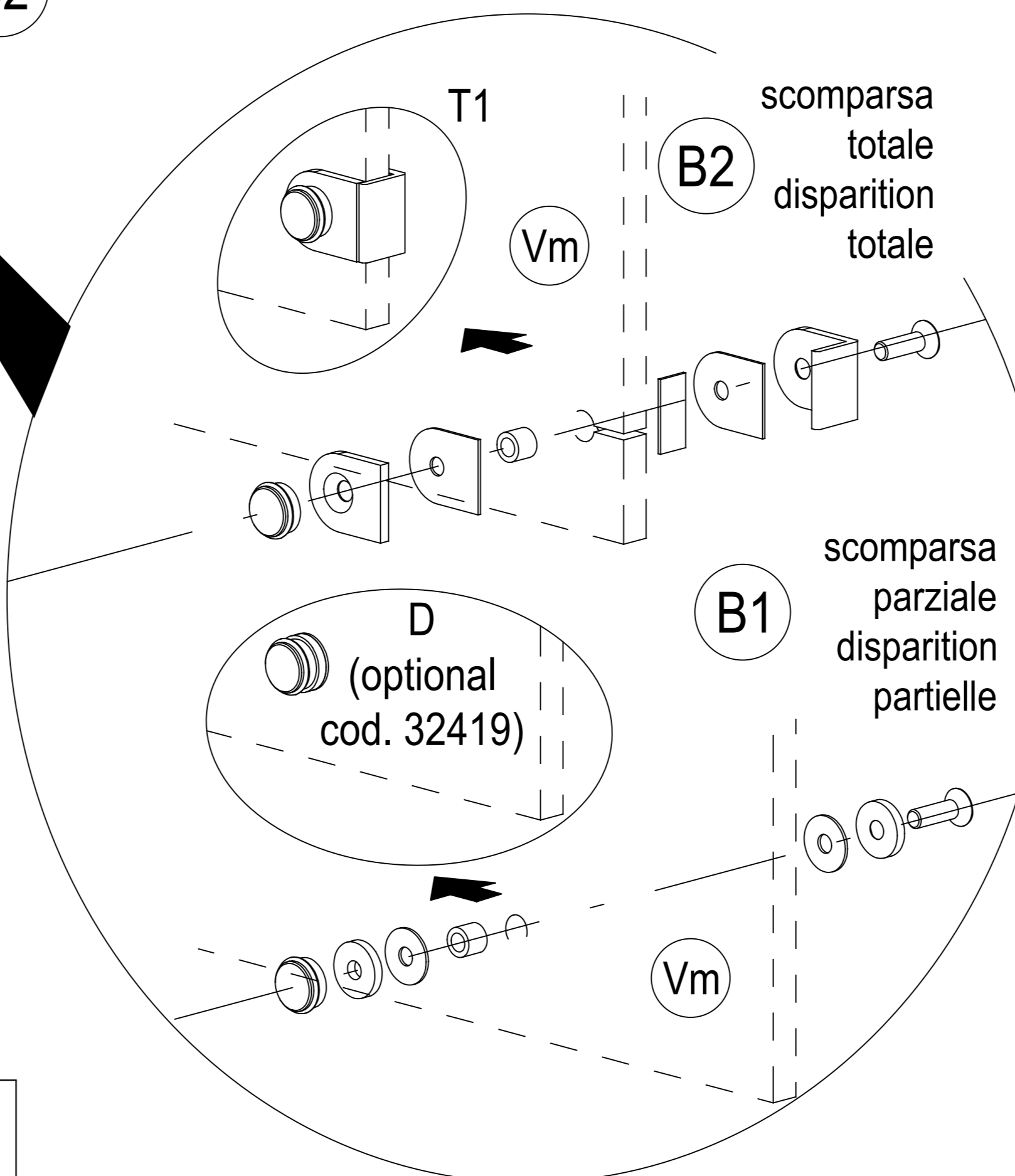
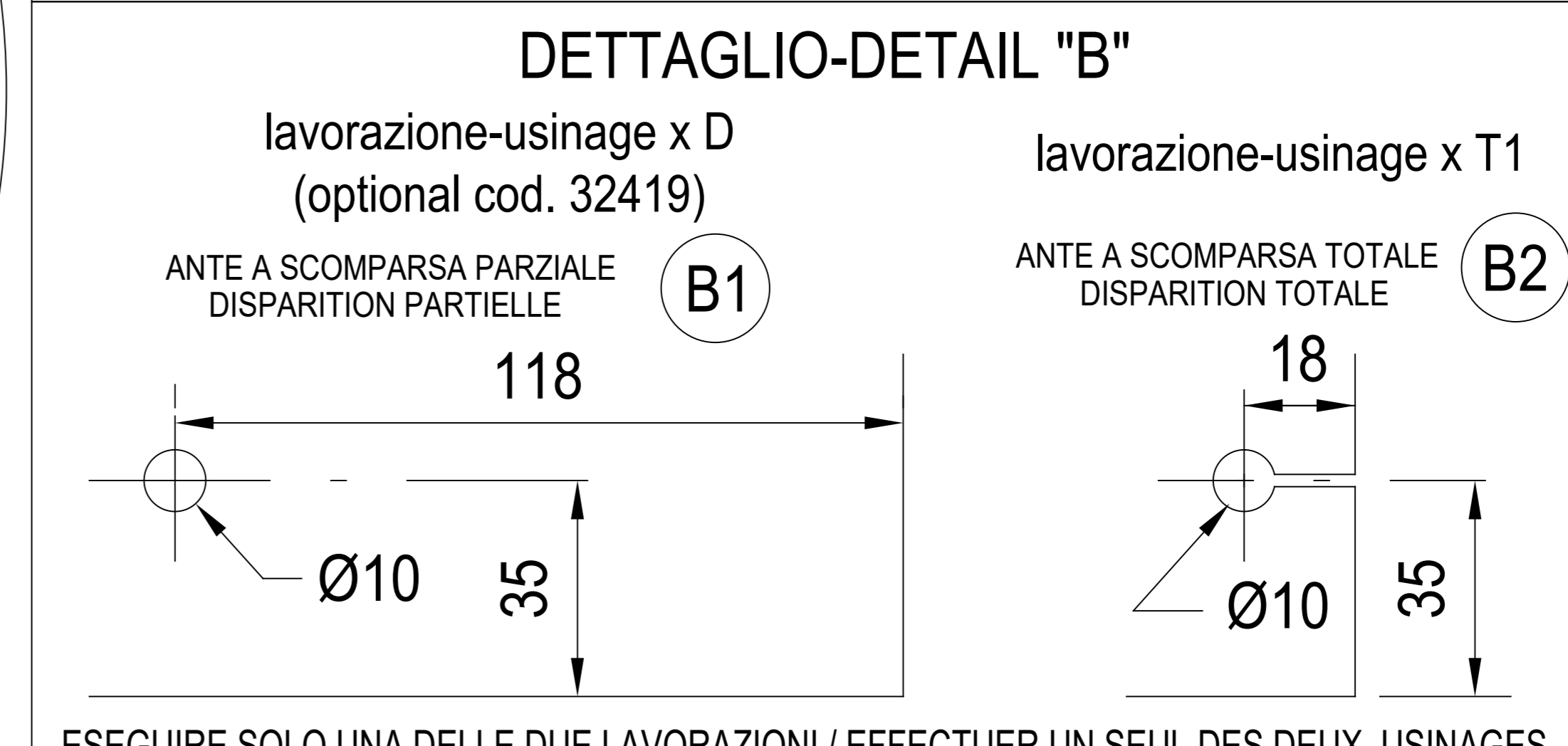
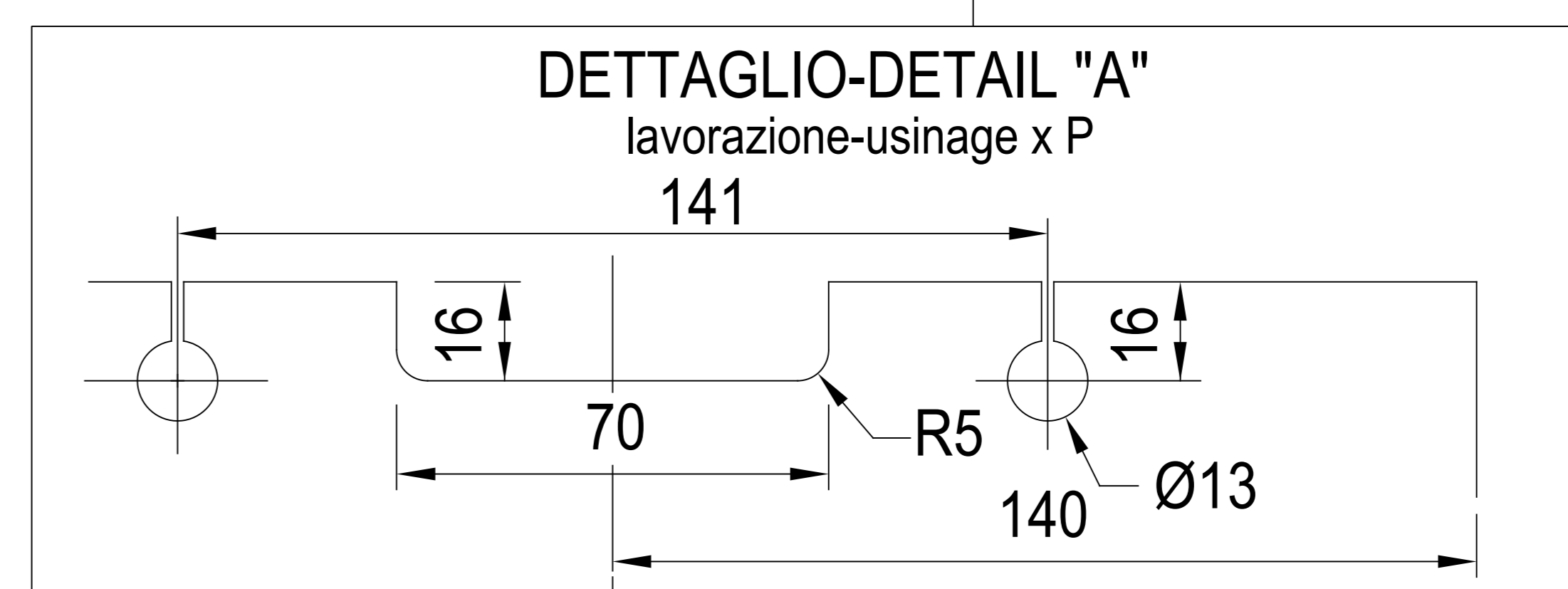
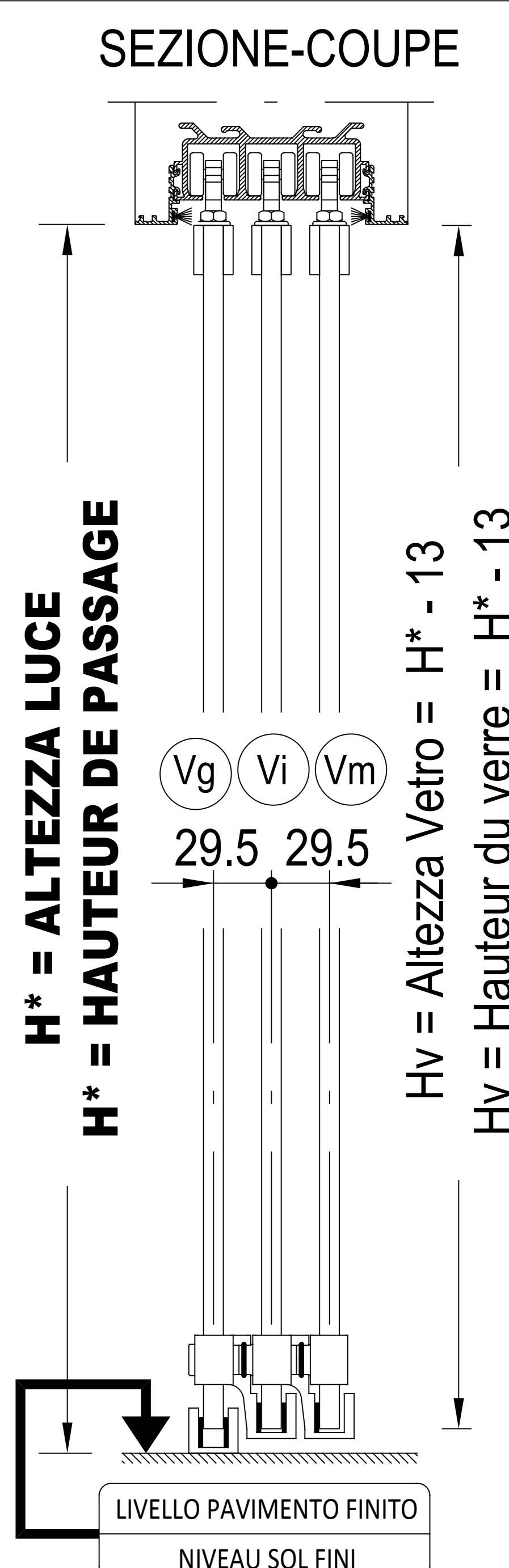
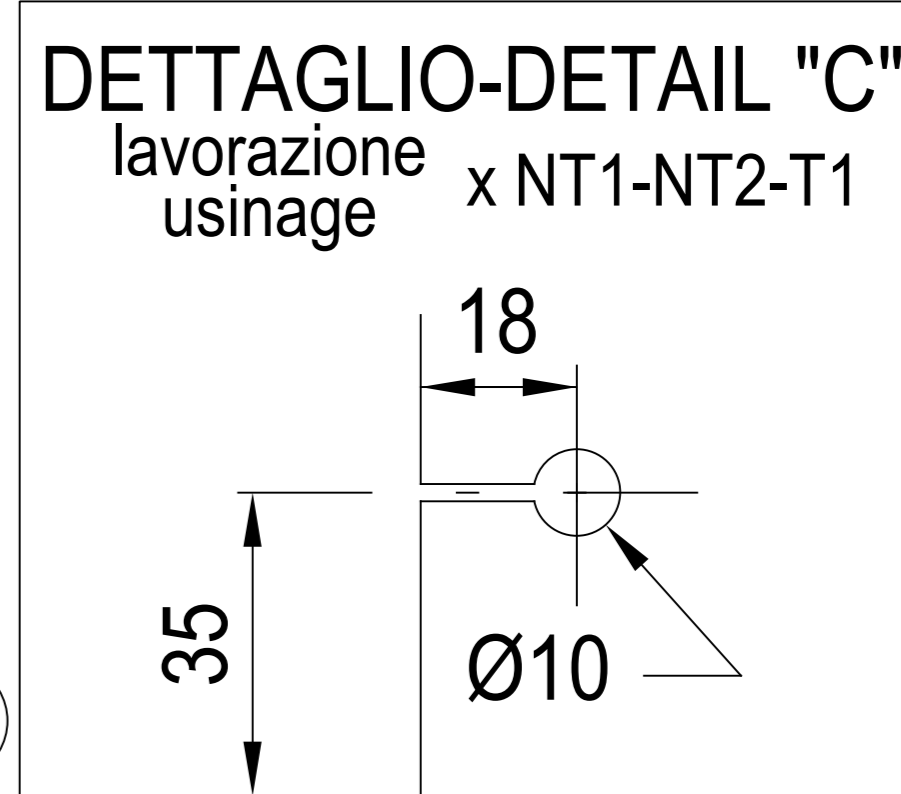
KIT PREDISPOSTO PER ANTA IN VETRO TEMPRATO DA 10mm
KIT PRÉDISPOSÉ POUR VERRE TREMPÉ DE 10 mm



! MISURE DA VERIFICARE IN CANTIERE PRIMA DI REALIZZARE I VETRI
*** MESURES À VÉRIFIER SUR PLACE AVANT DE COMMANDER LA PORTE**



LARGHEZZA LUCE LARGEUR DE PASSAGE	LARGHEZZE VETRI-LARGEUR VERRE		
	LVm	LVi	LVg
L	L/3+30	L/3+80	
mm	mm	mm	
1650	580	630	
1800	630	680	
1950	680	730	
2100	730	780	
2250	780	830	
2400	830	880	
2550	880	930	
2700	930	980	
2850	980	1030	



KIT PREDISPOSTO PER ANTA IN VETRO TEMPRATO DA 10mm
 KIT PRÉDISPOSÉ POUR VERRE TREMPÉ DE 10 mm