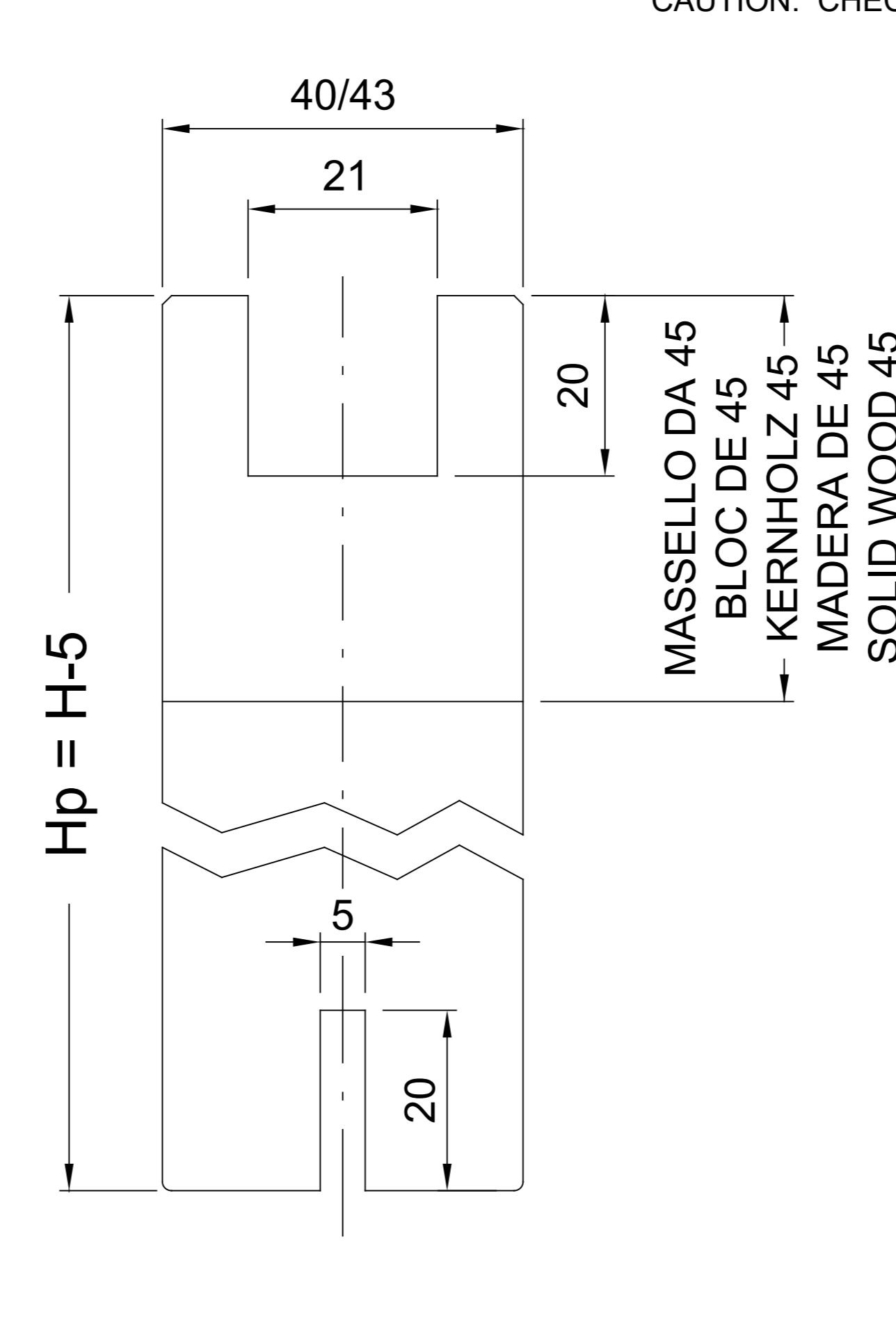
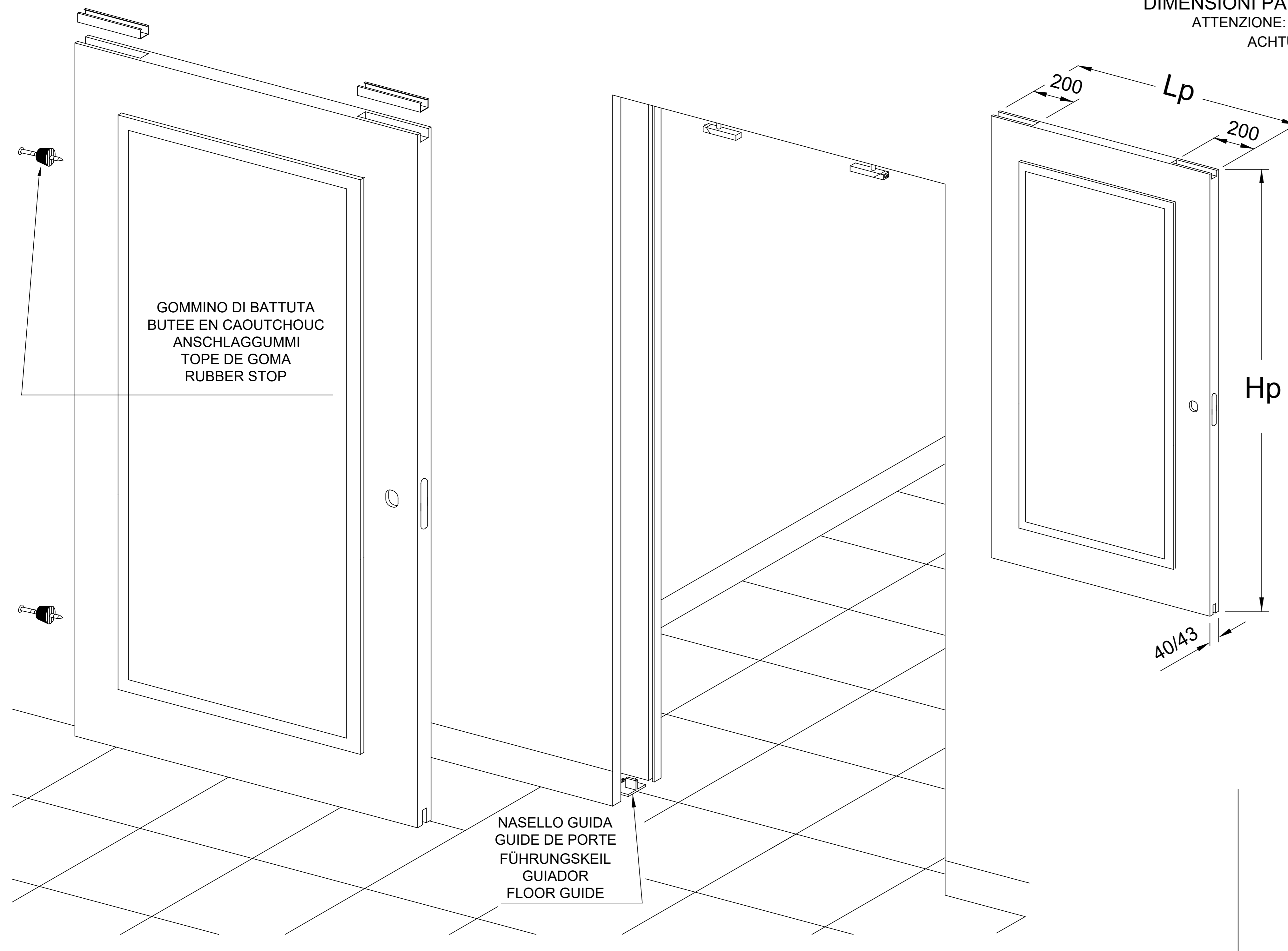


DIMENSIONI PANNELLO PORTA - DIMENSIONS DU PANNEAU DE PORTE - ABMESSUNGEN DES TÜRFLÜGELS - DIMENSIONES PANEL PUERTA - DOOR DIMENSIONS  
 ATTENZIONE: VERIFICARE LA LUCE DI PASSAGGIO PRIMA DI REALIZZARE IL PANNELLO PORTA - ATTENTION: VERIFIER LA DIMENSION DE PASSAGE AVANT DE REALISER LE PANNEAU DE LA PORTE  
 ACHTUNG: VOR DER MONTAGE DES TÜRFLÜGELS DIE ÖFFNUNGSWEITE ÜBERPRÜFEN. - ATENCIÓN: COMPROBAR LA LUZ DE PASO ANTES DE REALIZAR EL PANEL DE LA PUERTA - CAUTION: CHECK THE CLEAR OPENING SIZE BEFORE FITTING THE DOOR



SPESSORE PARETE FINITA-EPAISSEUR CLOISON FINIE-STÄRKE FERTIGE WAND-GROSOR PARED TERMINADA-FINISHED WALL THICKNESS	CARTONGESSO PLAQUES DE PLATRE GIPSKARTON CARTÓN-YESO PLASTERBOARD	
	125 2L	150 2L
SEDE INTERNA - VIDE INTERNE - INNENMASS - ALOJAMIENTO INTERIOR - INTERNAL THICKNESS	54	69
SPESSORE MASSIMO PORTA - EPAISSEUR MAXIMALE DE LA PORTE - MAX. TÜRSTÄRKE - GROSOR MÁXIMO PUERTA - MAXIMUM DOOR THICKNESS	40	43

ANTA UNICA - VANTAIL UNIQUE  
EINZELFLÜGEL - UNA HOJA - SINGLE DOOR

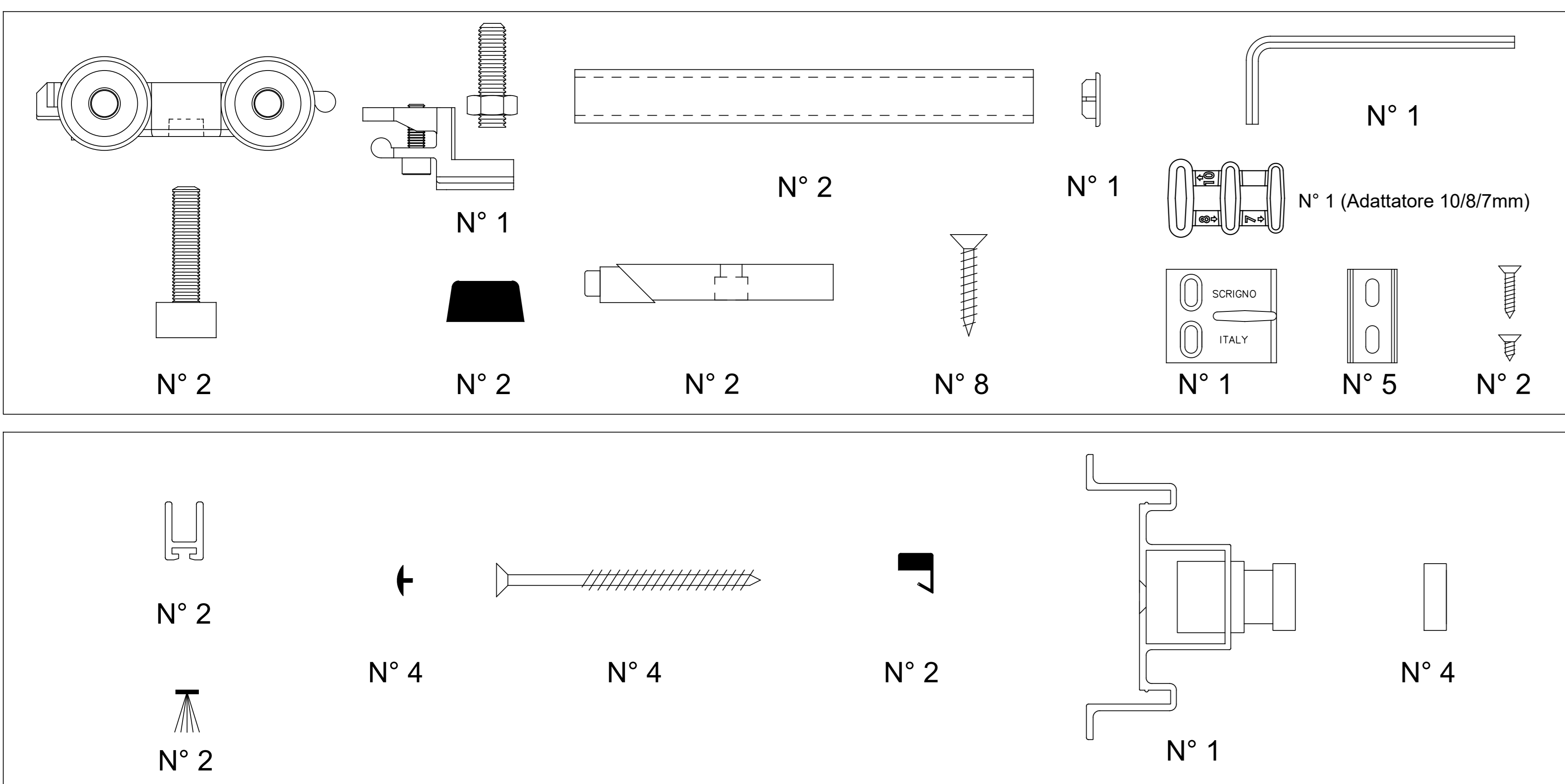
LUCE NOMINALE - DIMENSION DE PASSAGE NOMINALE - NENNÖFFNUNGSWEITE - LUZ NOMINAL - NOMINAL WIDTH L x H*	Q.tà N.	PANNELLO PANNEAU TÜRFLÜGEL PANEL DOOR PANEL Lp x Hp	
		Lp	Hp
600x2000 600x2030 600x2100	1	615	H*-5
700x2000 700x2030 700x2100	1	715	H*-5
800x2000 800x2030 800x2100	1	815	H*-5
900x2000 900x2030 900x2100	1	915	H*-5
1000x2000 1000x2030 1000x2100	1	1015	H*-5
1100x2000 1100x2030 1100x2100	1	1115	H*-5
1200x2000 1200x2030 1200x2100	1	1215	H*-5

ANTA DOPPIA-VANTAIL DOUBLE  
DOPPELFLÜGEL - DOS HOJAS - DOUBLE DOOR

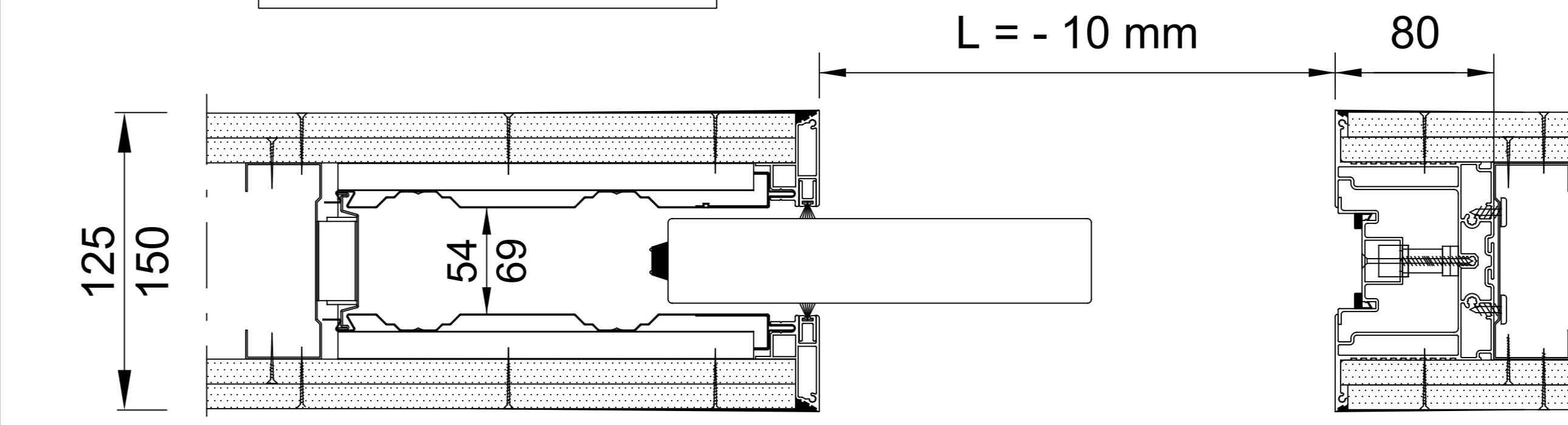
LUCE NOMINALE - DIMENSION DE PASSAGE NOMINALE - NENNÖFFNUNGSWEITE - LUZ NOMINAL - NOMINAL WIDTH L x H*	Q.tà N.	PANNELLO PANNEAU TÜRFLÜGEL PANEL DOOR PANEL Lp x Hp	
		Lp	Hp
1200x2000 1200x2030 1200x2100	2	615	H*-5
1400x2000 1400x2030 1400x2100	2	715	H*-5
1600x2000 1600x2030 1600x2100	2	815	H*-5
1800x2000 1800x2030 1800x2100	2	915	H*-5
2000x2000 2000x2030 2000x2100	2	1015	H*-5
2200x2000 2200x2030 2200x2100	2	1115	H*-5
2400x2000 2400x2030 2400x2100	2	1215	H*-5

\* MISURA DA VERIFICARE PRIMA DI REALIZZARE LA PORTA - \* MESURE A VERIFIER AVANT DE REALISER LA PORTE  
 \* VOR DER MONTAGE DER TÜR ZÜBERPRÜFENDES MASS - \* MEDIDA A CONTROLAR ANTES DE REALIZAR LA PUERTA  
 \* MEASUREMENT TO BE CHECKED BEFORE FIXING DOOR

ACCESSORI PER IL MONTAGGIO DELLA PORTA - ACCESSOIRES POUR LE MONTAGE DE LA PORTE  
 ZUBEHÖR FÜR TÜRMONTAGE - ACCESORIOS PARA EL MONTAJE DE LA PUERTA  
 ACCESSORIES FOR DOOR INSTALLATION

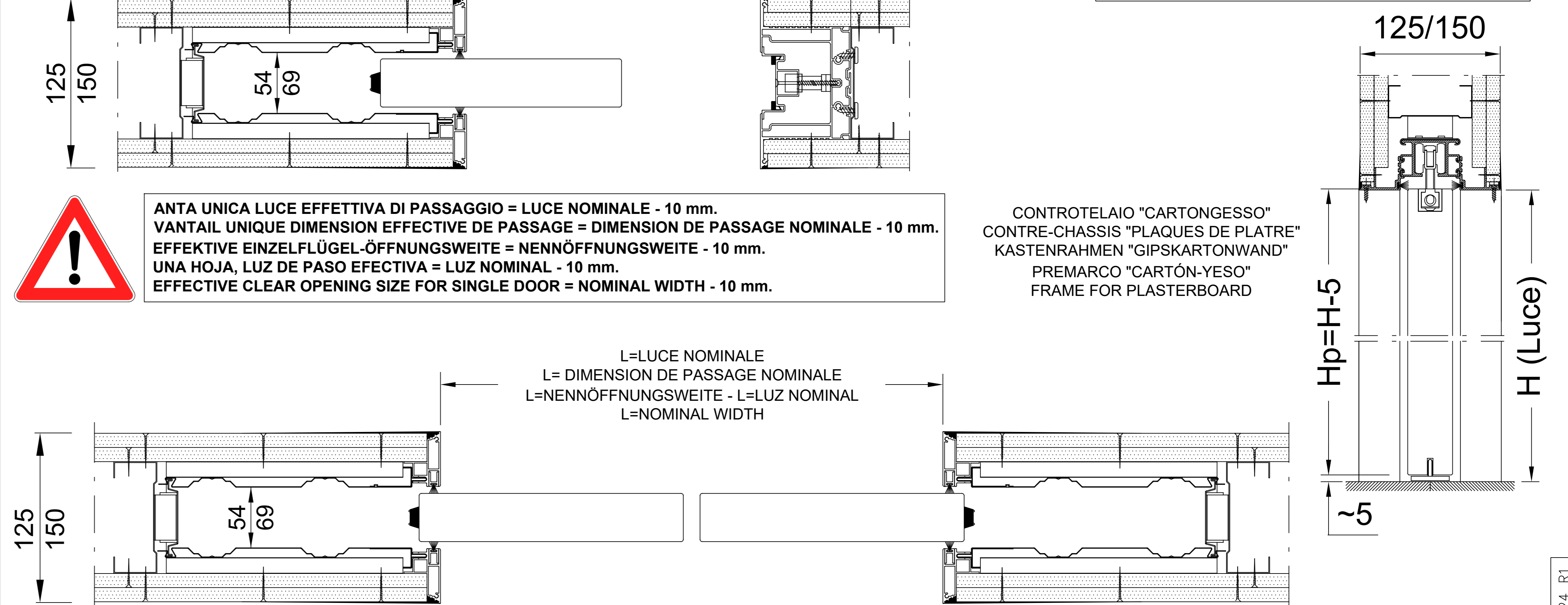


SEZIONI ORIZZONTALI  
COUPES HORIZONTALES  
HORIZONTALE QUERSCHNITTE  
SECCIONES HORIZONTALES  
HORIZONTAL CROSS-SECTIONS



ANTA UNICA LUCE EFFETTIVA DI PASSAGGIO = LUCE NOMINALE - 10 mm.  
 VANTAIL UNIQUE DIMENSION EFFECTIVE DE PASSAGE = DIMENSION DE PASSAGE NOMINALE - 10 mm.  
 EFFEKTIVE EINZELFLÜGEL-ÖFFNUNGSWEITE = NENNÖFFNUNGSWEITE - 10 mm.  
 UNA HOJA, LUZ DE PASO EFECTIVA = LUZ NOMINAL - 10 mm.  
 EFFECTIVE CLEAR OPENING SIZE FOR SINGLE DOOR = NOMINAL WIDTH - 10 mm.

SEZIONI VERTICALI/COUPES VERTICALES  
VERTIKALE QUERSCHNITTE/SECCIONES VERTICALES  
VERTICAL CROSS-SECTIONS



CONTROTELAIO "CARTONGESSO"  
CONTRE-CHASSIS "PLAQUES DE PLATRE"  
KASTENRAHMEN "GIPSKARTONWAND"  
PREMARCO "CARTÓN-YESO"  
FRAME FOR PLASTERBOARD

The information given in this document is for descriptive purposes only. SCRIGNO S.p.A. will not be held responsible for any inaccuracies caused by printing errors, transcription errors or for any other reason, and reserves the right to make modifications, without giving prior notice, for the improvement of its products. The reproduction, including the partial reproduction, of this document is severely prohibited within the terms of the Law.

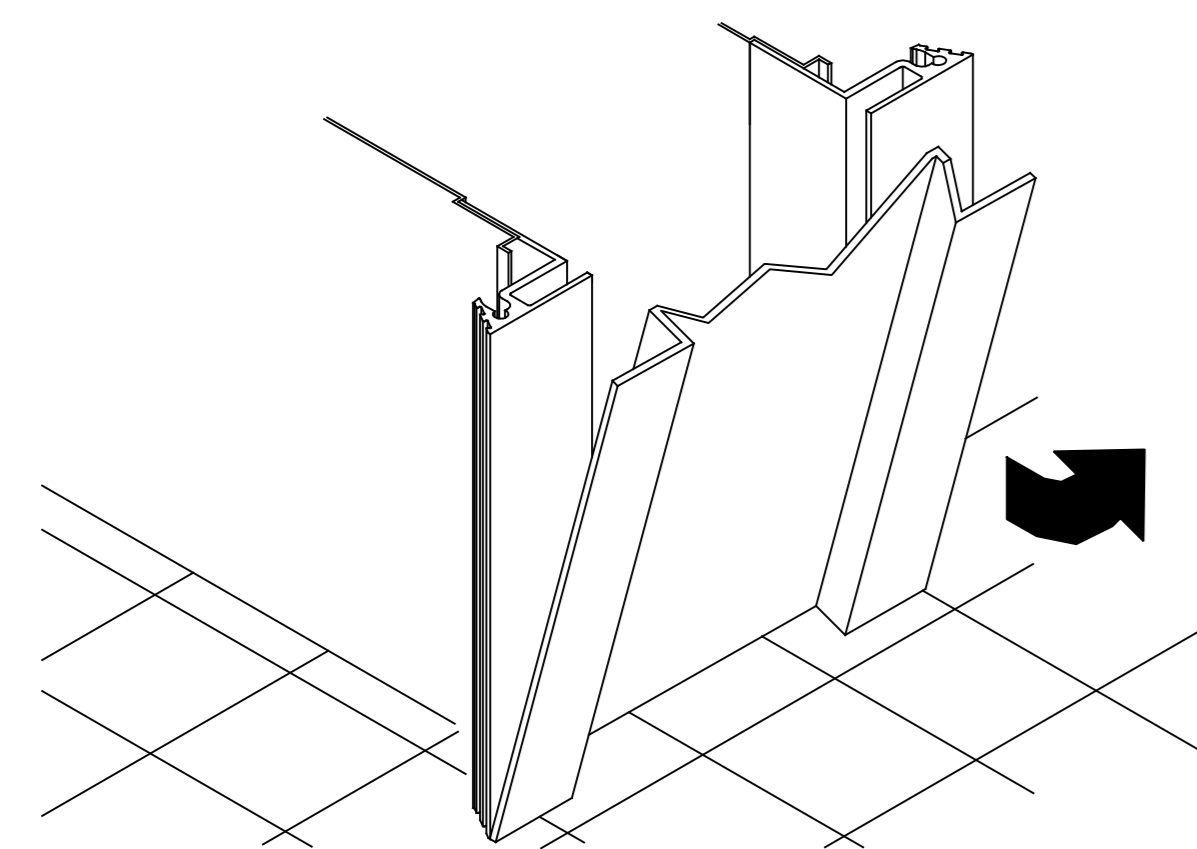
Bei den veröffentlichten Daten handelt es sich um Richtwerte. Die Scrigno S.p.A. lehnt jegliche Haftung für auf Druckfehler oder andere Ursachen zurückzuführende Ungenauigkeiten ab, und behält sich das Recht vor, jederzeit ohne Vorankündigung Verbesserungen am Produkt vorzunehmen. Der Nachdruck ist auch auszugweise gesetzlich untersagt.

Los datos publicados son indicativos. La sociedad SCRIGNO S.p.A. declina toda responsabilidad por los posibles errores contenidos, debido a errores de imprenta, de transcripción o cualquier otro motivo y se reserva el derecho de mejorar los productos sin previo aviso. La reproducción total o parcial esta prohibida por la ley.

Ces informations sont remises a titre indicatif. SCRIGNO S.p.A. decline toute responsabilité en cas d'erreur d'impression, de traduction, ou pour tout autre motif. Elle se réserve le droit d'apporter toute modification pour le montage et l'amélioration du produit sans préavis. Toute reproduction même partielle de ce document est formellement interdite.

I dati pubblicati sono indicativi. SCRIGNO S.p.A. declina ogni responsabilità per le possibili inesattezze contenute, dovute ad errori di stampa, di trascrizione o per qualsiasi altro motivo e si riserva il diritto di apportare modifiche atte a migliorare i prodotti senza preavviso. La riproduzione anche parziale è severamente vietata a norme di legge.





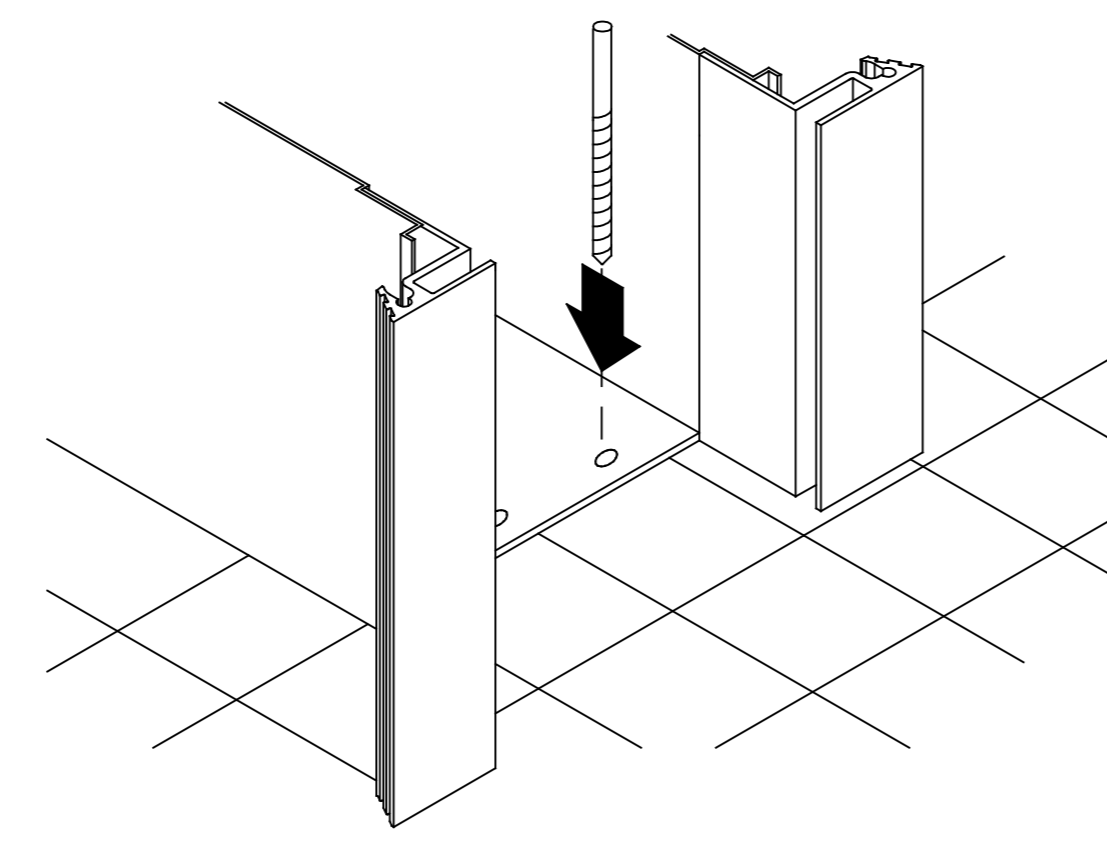
TOGLIERE LE MASCHERINE DI COPERTURA E I DISTANZIALI INTERNI DI POLISTIROLO. PULIRE ACCURATAMENTE L'INTERNO DEL CASSONETTO.

ENLEVER LES GABARITS DE COUVERTURE ET LES ENTRETOISES INTERNES EN POLYSTYRENE. NETTOYER SOIGNEUSEMENT L'INTERIEUR DU CASSON.

DIE ABDECKUNGEN UND INNEREN SCHAUMSTOFF-DISTANZSTÜCKE ENTFERNEN. DEN INNENBEREICH DES KASTENRAHMENS SORGFÄLTIG REINIGEN.

QUITAR LAS PROTECCIONES DE COBERTURA Y LOS SEPARADORES INTERIORES DE POLIESTIRENO. LIMPIAR CUIDADOSAMENTE EL INTERIOR DEL ARMAZÓN.

REMOVE MASKING COVERS AND THE INTERNAL POLYSTYRENE SPACERS. THOROUGHLY CLEAN THE INTERIOR OF THE METAL BOX.



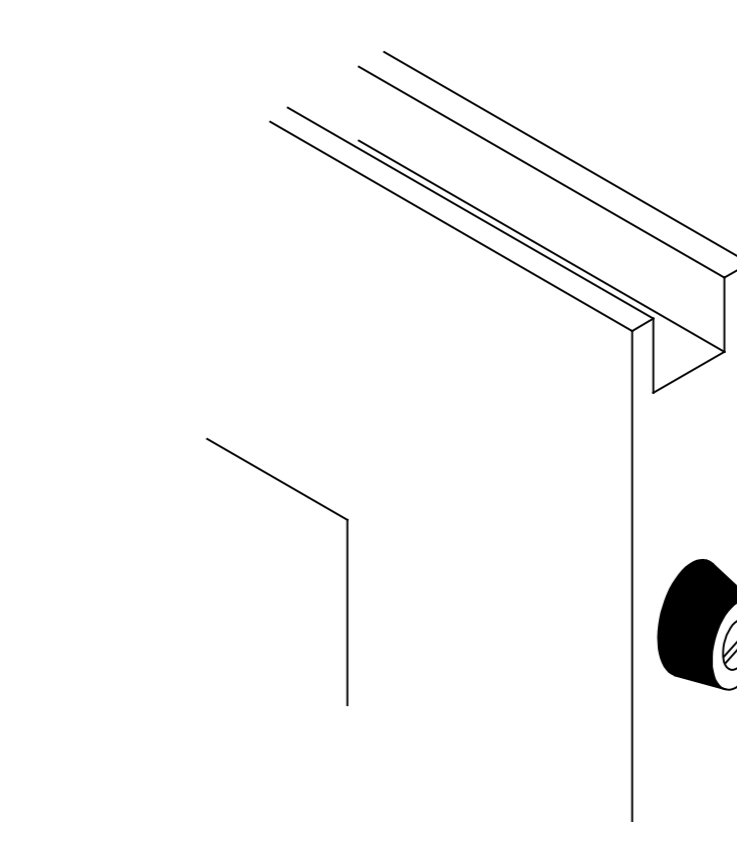
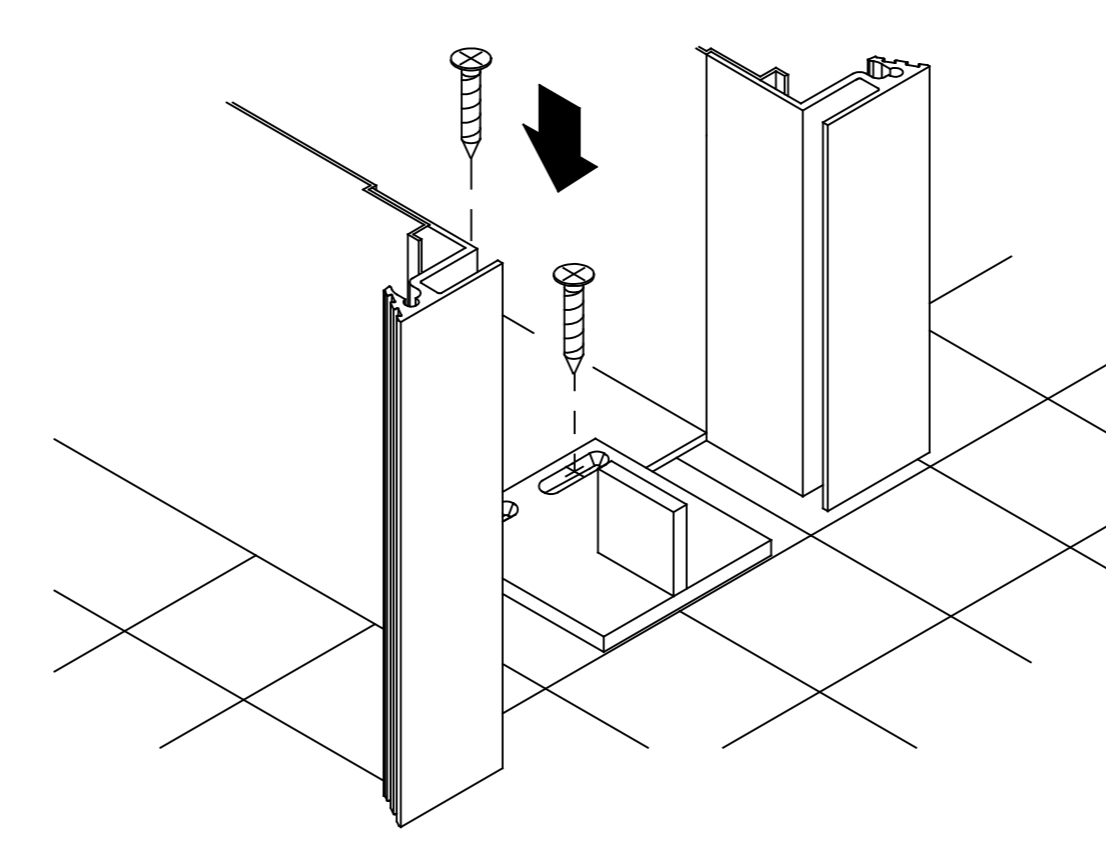
SE NECESSARIO RIPASSARE CON UNA PUNTA Ø3 I FORI DI FISSAGGIO PER IL NASELLO GUIDA. FISSARE IL NASELLO GUIDA UTILIZZANDO LE VITI 4.2x9.5. SE IL CASSONETTO FOSSE STATO MONTATO SOTTO IL LIVELLO DEL PAVIMENTO UTILIZZARE GLI SPESSORI IN DOTAZIONE E IN QUESTO CASO LE VITI 4.2x19.

SI NECESSAIRE, REPASSER A L'AIDE D'UNE POINTE Ø3 LES TROUS DE FIXATION DU GUIDE. FIXER LE GUIDE A L'AIDE DES VIS 4.2x9.5. SI LE CASSON DEVAIT AVOIR ETE MONTE SOUS LE NIVEAU DU SOL, UTILISER LES CALES FOURNIES ET, DANS CE CAS, LES VIS 4.2x19.

FALLS ERFORDERLICH, DIE BEFESTIGUNGSBOHRUNGEN FÜR DEN FÜHRUNGSKEIL MIT EINEM BOHRER Ø3 NACHBOHREN. DEN FÜHRUNGSKEIL UNTER VERWENDUNG DER SCHRAUBEN 4.2x9.5 BEFESTIGEN. LIEGT NACH DEM EINBAU DES KASTENRAHMENS DESSEN UNTERER ABSCHLUSS UNTERHALB DER BODENELENE, SIND DIE MITGELIEFERTEN PASSSCHEIBEN EINZUFÜGEN UND IN DIESEM FALL DIE SCHRAUBEN 4.2x19 ZU VERWENDEN.

SI ES NECESARIO REPASAR CON UN CLAVO DE Ø3 LOS ORIFICIOS DE FIJACIÓN DEL GUIADOR. FIJAR LA PESTAÑA DE GUÍA O GUIADOR UTILIZANDO LOS TORNILLOS 4.2 x 9.5. SI EL ARMAZÓN SE HA MONTADO POR DEBAJO DEL NIVEL DEL PAVIMENTO, UTILIZAR LAS RIOSTRAS SUMINISTRADAS COMO PARTE DEL EQUIPO Y EN ESTE CASO LOS TORNILLOS 4,2 x 19.

IF NECESSARY, RE-DRILL THE FLOOR GUIDE FIXING HOLES WITH A Ø3 BIT. FIX THE FLOOR GUIDE USING THE 4.2x9.5 SCREWS. IF THE BOX HAS BEEN INSTALLED BENEATH THE LEVEL OF THE FLOOR, USE THE SPACERS PROVIDED AND THE 4.2x19 SCREWS.



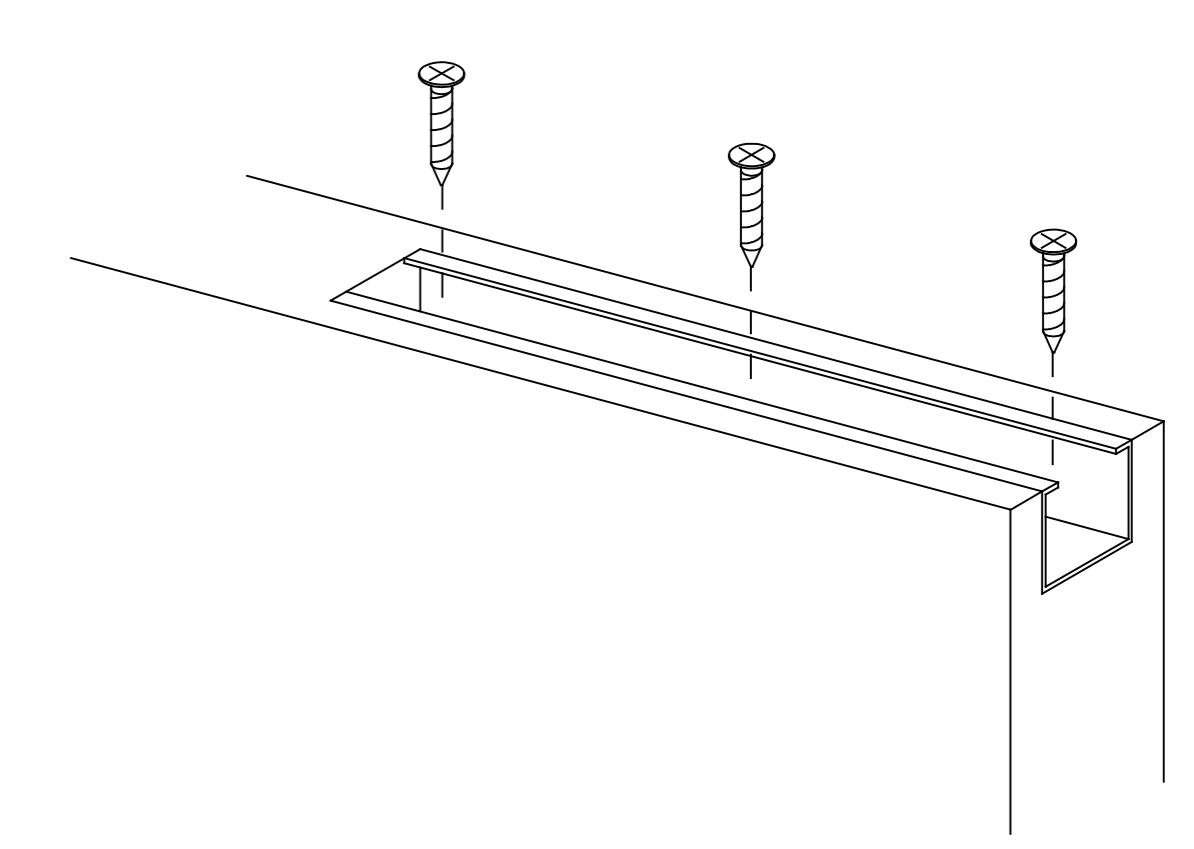
FISSARE I GOMMINI DI BATTUTA SUL LATO POSTERIORE DELLA PORTA

FIXER LES BUTEES EN CAOUTCHOUC SUR LE COTE POSTERIEUR DE LA PORTE.

DIE ANSCHLAGGUMMISTÜCKE AN DER EINSCHUBSEITE DER TÜR BEFESTIGEN.

FIJAR LOS TOPES DE GOMA AL LADO POSTERIOR DE LA PUERTA.

FIX THE RUBBER STOPS ON THE REAR EDGE OF THE DOOR.



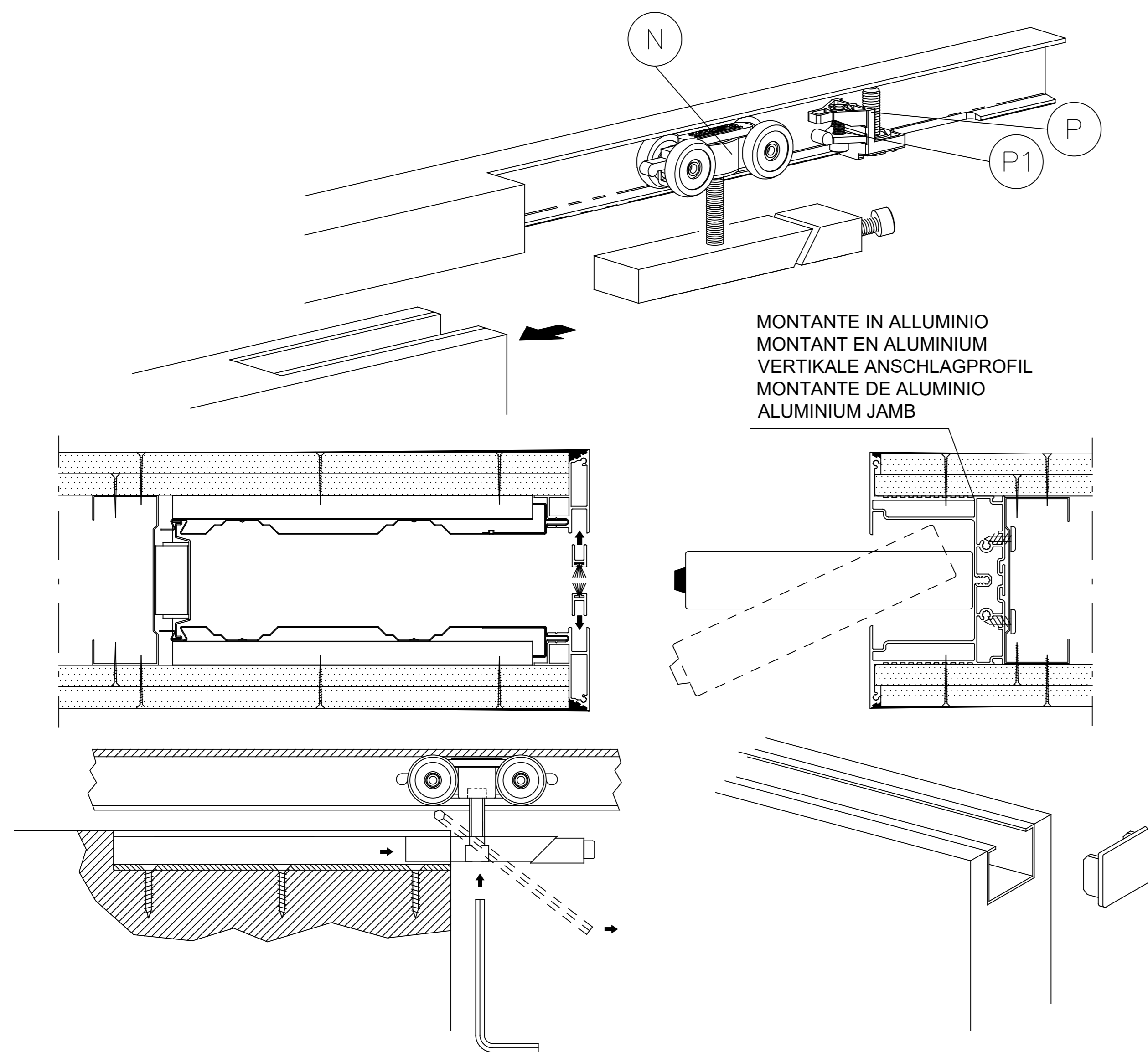
FISSARE LE STAFFE DI SOSPENSIONE ALLA PORTA CON LE VITI 4x30. VERIFICARE CHE LE VITI NON IMPEDISANO IL PASSAGGIO DELLA STAFFA.

FIXER LES ETRIERES DE SUSPENSION A LA PORTE AVEC LES VIS 4x30. S'ASSURER QUE LES VIS NE GENTENT PAS LE PASSAGE DE L'ETRIER.

DIE AUFHÄNGEBÜGEL DER TÜR MIT DEN SCHRAUBEN 4x30 BEFESTIGEN. SICHERSTELLEN, DASS DIE SCHRAUBEN DAS EINSCHIEBEN DES LAUFWAGENBÜGELS NICHT BEHINDERN.

FIJAR LAS GARRAS DE SUJECIÓN A LA PUERTA CON LOS TORNILLOS 4 x 30. COMPROBAR QUE LOS TORNILLOS NO IMPIDAN EL PASO DE LA GARRA.

FIX THE SUSPENSION BRACKETS TO THE DOOR WITH THE 4x30 SCREWS. CHECK THAT THE SCREWS DO NOT IMPEDE FREE PASSAGE OF THE BRACKET.



MONTANTE IN ALLUMINIO  
MONTANT EN ALUMINIUM  
VERTIKALE ANSCHLAGPROFIL  
MONTANTE DE ALUMINIO  
ALUMINIUM JAMB

INSERIRE NELLA GUIDA I CARRELLI (N) DI SCORRIMENTO E IL FERMO DI BATTUTA (P). AGGANCIARE LA PORTA AL CARRELLO ANTERIORE. SPINGERE L'ANTA ALL'INTERNO DEL MONTANTE DI BATTUTA. INSERIRE LA STAFFA POSTERIORE E REGOLARE LO SCORRIMENTO. PER LA REGOLAZIONE IN ALTEZZA DELL'ANTA SFILARE PARZIALMENTE LA STAFFA E AGIRE SULLA VITE (UTILIZZARE LA CHIAVE ESAGONALE PER SFILARE LA STAFFA). DOPO AVER EFFETTUATO TUTTE LE REGOLAZIONI INSERIRE IL TAPPO DI COPERTURA NELLA PARTE ANTERIORE DELLA PORTA. TRAMITE LA VITE (P1) REGOLARE L'AGGANCIAMENTO DELLA PORTA AL FERMO. INSERIRE I PORTA SPAZZOLINI NELLE APPOSITE SEDI E SE NECESSARIO BLOCCARE CON COLLA ACRILICA (NON UTILIZZARE SILICONE).

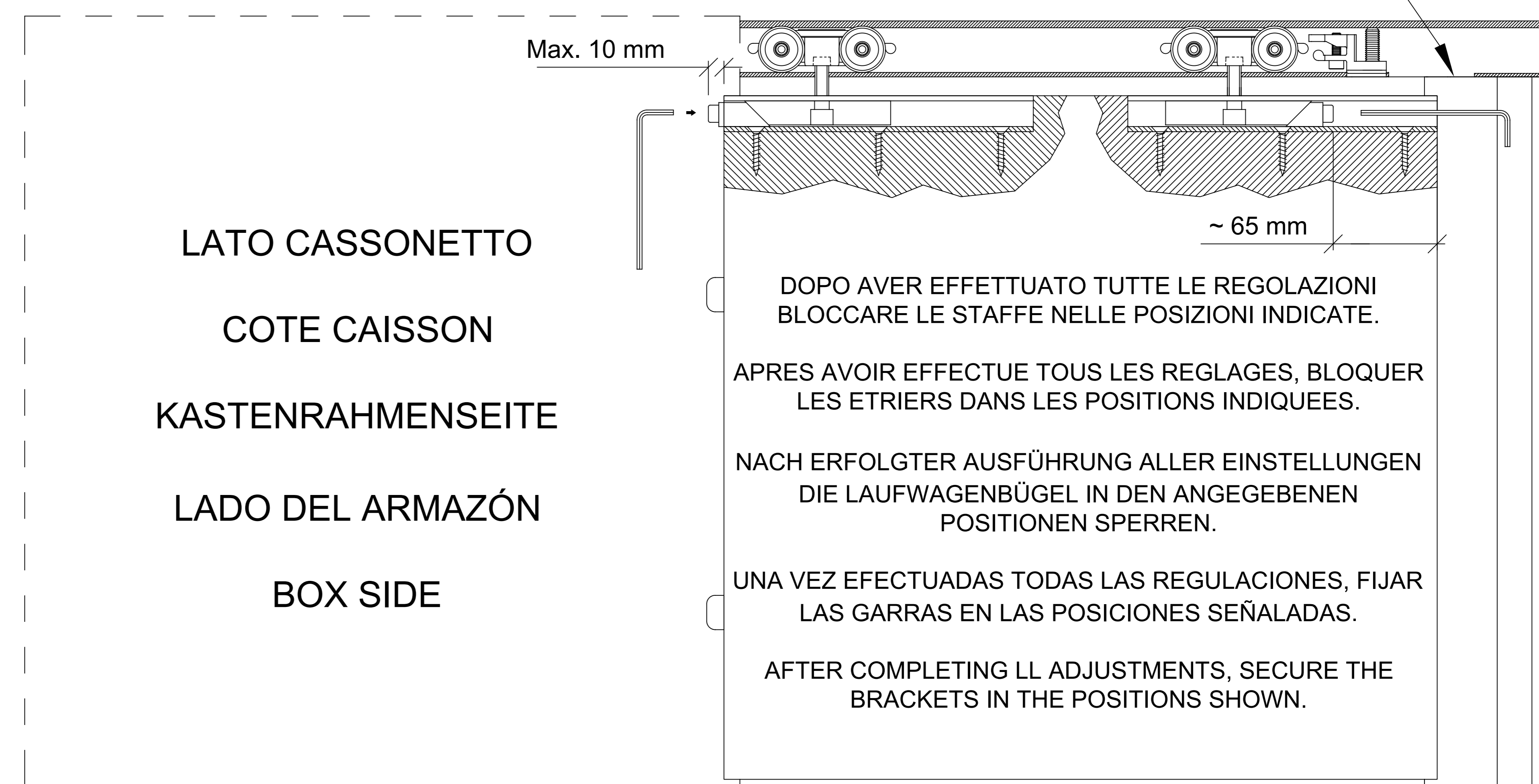
INSERER LES CHARIOTS (N) ET LA BUTEE D'ARRET (P) DANS LA GLISSIERE. ACCROCHER LA PORTE AU CHARIOT ANTERIEUR, POUSSER LE VANTAIL A L'INTERIEUR DU MONTANT DE BUTEE. INSERER L'ETRIER POSTERIEUR ET REGLER LE COULISSEMENT. POUR LE REGLAGE DE LA HAUTEUR DU VANTAIL, DESENGAGER PARTIELLEMENT L'ETRIER ET REGLER AU MOYEN DE LA VIS (UTILISER LA CLE HEXAGONALE POUR DESENGAGER L'ETRIER). APRES AVOIR EFFECTUE TOUS LES REGLAGES, INSERER LE BOUCHON DE COUVERTURE DANS LA PARTIE ANTERIEURE DE LA PORTE. REGLER L'ACCROCHAGE DE LA PORTE A L'ARRETOIR A L'AIDE DE LA VIS (P1). INSERER LES PORTE-BALAIS DANS LES LOGEMENTS PREVUS A CET EFFET ET, SI NECESSAIRE, LES FIXER AVEC UN PEU DE COLLE ACRYLIQUE (NE PAS UTILISER DE SILICONE).

DIE LAUFWAGEN (N) UND DEN ANSCHLAG (P) IN DIE FÜHRUNG EINFÜGEN. DEN TÜRLÜGEL AM VORDEREN LAUFWAGEN EINKLINKEN UND ANSCHLIESSEND BIS ZUM ANSCHLAGSTÄNDER EINSCHIEBEN. DEN HINTEREN LAUFWAGENBÜGEL EINFÜGEN UND DIE GLEITBEWEGUNG ENTSPRECHEND REGELN. FÜR DIE HÖHENEINSTELLUNG DES TÜRLÜGELS DEN LAUFWAGENBÜGEL TEILWEISE HERAUSZIEHEN UND DIE SCHRAUBE BETÄTIGEN (FÜR DAS HERAUSZIEHEN DES LAUFWAGENBÜGELS DEN SECHSKANTSCHLÜSSEL VERWENDEN). NACH ERFOLGTER AUSFÜHRUNG ALLER EINSTELLUNGEN DEN ABDECKSTOPFEN AN DER AUSSCHUBSEITE DER TÜR EINFÜGEN. DURCH BETÄTIGUNG DER SCHRAUBE (P1) DAS EINKLINKEN DER TÜR AM ANSCHLAG EINSTELLEN. DIE BÜRSTENHALTER IN DIE VORGESEHENEN SITZE EINFÜGEN UND, FALLS ERFORDERLICH, MIT ACRYLKLLEBER FESTSTELLEN (KEIN SILIKON VERWENDEN).

INTRODUCIR EN LA GUÍA LOS CARROS (N) DE DESLIZAMIENTO Y EL TOPE DE FIN DE CARRERA (P). ENGANCHAR LA PUERTA AL CARRO DELANTERO, EMPUJAR LA HOJA DENTRO DEL MONTANTE TOPE. INTRODUCIR LA GARRA POSTERIOR Y REGULAR EL DESLIZAMIENTO. PARA REGULAR LA ALTURA DE LA HOJA EXTRAER PARCIALMENTE LA GARRA E INTERVENIR SOBRE EL TORNILLO (UTILIZAR LA LLAVE HEXAGONAL PARA EXTRAER LA GARRA). UNA VEZ EFECTUADAS TODAS LAS REGULACIONES, INTRODUCIR EL TAPÓN DE COBERTURA EN LA PARTE ANTERIOR DE LA PUERTA. POR MEDIO DEL TORNILLO (P1) REGULAR EL ENGANCHE DE LA PUERTA AL TOPE. INTRODUCIR LOS PORTACEPILLOS EN LOS ALOJAMIENTOS CORRESPONDIENTES Y SI ES NECESARIO PEGAR CON COLA ACRILICA (NO EMPLEAR SILICONA).

INSERT THE SLIDING HANGERS (N) AND THE ENDSTOP (P) INTO THE TRACK. HOOK THE DOOR ONTO THE FRONT HANGER AND PUSH THE DOOR INTO THE UPRIGHT. INSERT THE REAR BRACKET AND ADJUST SLIDING. TO ADJUST DOOR HEIGHT, PARTIALLY PULL OUT THE BRACKET AND TURN THE SCREW (USE THE ALLEN KEY TO PULL OUT THE BRACKET). AFTER COMPLETING ADJUSTMENTS, FIT THE COVER TO THE FRONT PART OF THE DOOR. USE THE SCREW (P1) TO ADJUST DOOR POSITION WITH RESPECT TO THE ENDSTOP. FIT THE BRUSH HOLDERS IN THE RECESSES PROVIDED AND IF NECESSARY FIX WITH ACRYLIC ADHESIVE (DO NOT USE SILICONE COMPOUND).

ASOLA PER INSERIMENTO CARRELLO - OUVERTURE POUR L'INTRODUCTION DU CHARIOT  
LANGLOCH FÜR EINFÜGEN DES LAUFWAGENS - OJAL PARA LA INTRODUCCIÓN DEL CARRO - SLOT FOR INSERTING HANGER



LATO CASSONETTO  
COTE CAISSON  
KASTENRAHMENSEITE  
LADO DEL ARMAZÓN  
BOX SIDE

DOPO AVER EFFETTUATO TUTTE LE REGOLAZIONI BLOCCARE LE STAFFE NELLE POSIZIONI INDICATE.

APRES AVOIR EFFECTUE TOUS LES REGLAGES, BLOQUER LES ETRIERES DANS LES POSITIONS INDIQUEES.

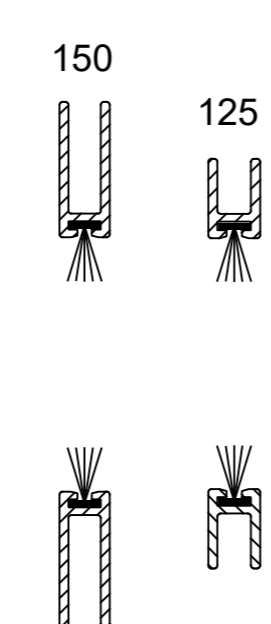
NACH ERFOLGTER AUSFÜHRUNG ALLER EINSTELLUNGEN DIE LAUFWAGENBÜGEL IN DEN ANGEGEBENEN POSITIONEN SPERREN.

UNA VEZ EFECTUADAS TODAS LAS REGULACIONES, FIJAR LAS GARRAS EN LAS POSICIONES SEÑALADAS.

AFTER COMPLETING ALL ADJUSTMENTS, SECURE THE BRACKETS IN THE POSITIONS SHOWN.

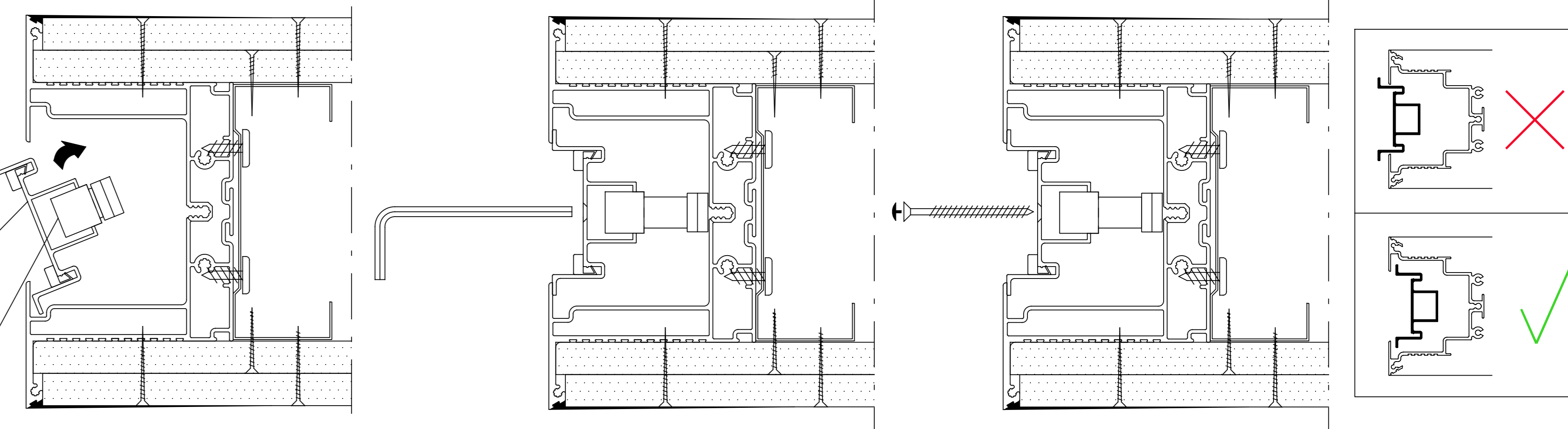
SE NECESSARIO ADATTARE IN ALTEZZA LA BATTUTA IN ALLUMINIO. INSERIRE LA BATTUTA REGOLARE IL RAPID-BLOCK. FISSARE CON LE VITI DA 4.5x60. SI NECESSAIRE, REGLER LA HAUTEUR DE LA BUTEE EN ALUMINIUM. INSERER LA BUTEE. REGLER LE RAPID-BLOCK. FIXER AVEC LES VIS DE 4.5x60. FALLS ERFORDERLICH, DEN ALUMINIUMANSCHLAG IN DER HÖHE ANPASSEN. ANSCHLAG EINFÜGEN. RAPID-BLOCK EINSTELLEN. MIT DEN SCHRAUBEN 4.5x60 BEFESTIGEN. SI ES NECESARIO REGULAR LA ALTURA DEL TOPE DE ALUMINIO. INTRODUCIR EL TOPE, REGULAR EL RAPID-BLOCK. FIJAR CON LOS TORNILLOS DE 4,5 x 60. IF NECESSARY ADJUST THE ALUMINIUM STOP FOR HEIGHT. INSERT THE STOP AND ADJUST THE RAPID-BLOCK. FIX WITH THE 4.5x60 SCREWS.

INSERIRE GLI SPESSORI RAPID-BLOCK DATI IN DOTAZIONE  
INSERER LES CALES RAPID-BLOCK FOURNIES.  
DIE MITGELIEFERTEN RAPID-BLOCK-STÜCKE EINFÜGEN.  
INTRODUCIR LOS ELEMENTOS RAPID-BLOCK SUMINISTRADOS COMO PARTE DEL EQUIPO  
INSERT THE RAPID-BLOCK SPACERS PROVIDED



BATTUTA  
BUTEE  
ANSCHLAG  
TOPE  
STOP

RAPID-BLOCK



VERNICIATURA: I PROFILI POSSONO ESSERE VERNICIATI CON NORMALI PITTURE MURALI. SI CONSIGLIA COMUNQUE DI APPLICARE PREVENTIVAMENTE UNA MANO DI FONDO (ES. CEMENTITE, ACRILICO, ECC....)  
PEINTURE: LES PROFILS PEUVENT ETRE PEINTS EN UTILISANT DES PEINTURES MURALES D'USAGE COURANT. IL EST TOUTEFOIS CONSEILLE D'APPLIQUER PREALABLEMENT UNE COUCHE DE FOND (EX. CEMENTITE, ACRYLIQUE, ETC.)  
ANSTRICH: DIE PROFILE KÖNNEN MIT ÜBLICHEN WANDANSTRICHFARBEN GESTRICHEN WERDEN. ZUVOR EMPFIEHLT SICH DER AUFTRAG EINER GRUNDIERUNG (Z.B. ZEMENTIT, ACRYLGRUNDIERUNG, USW. ...)  
PINTURA: LOS PERFILES SE PUEDEN PINTAR EMPLEANDO PINTURA DE PARED NORMAL. EN CUALQUIER CASO, ES ACONSEJABLE DAR UNA MANO PREVIA DE IMPRIMACIÓN (POR EJ. CEMENTITA, ACRILICO, ETC.).  
PAINTING: PROFILE SECTIONS CAN BE PAINTED WITH NORMAL WALL PAINT. IT IS ADVISABLE HOWEVER TO FIRST APPLY AN UNDERCOAT (E.G. UNDERCOAT, ACRYLIC PAINT, ETC.).