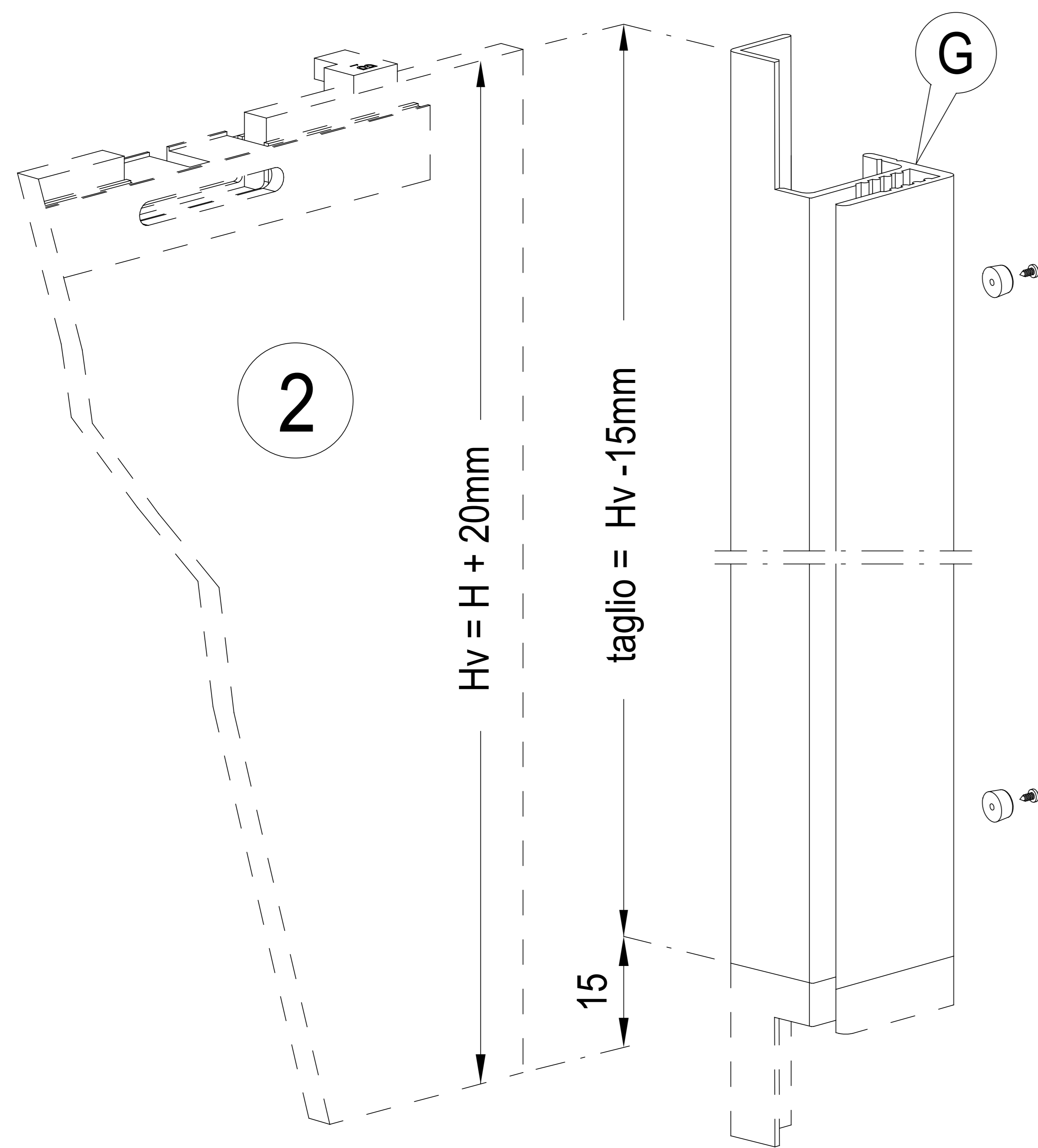
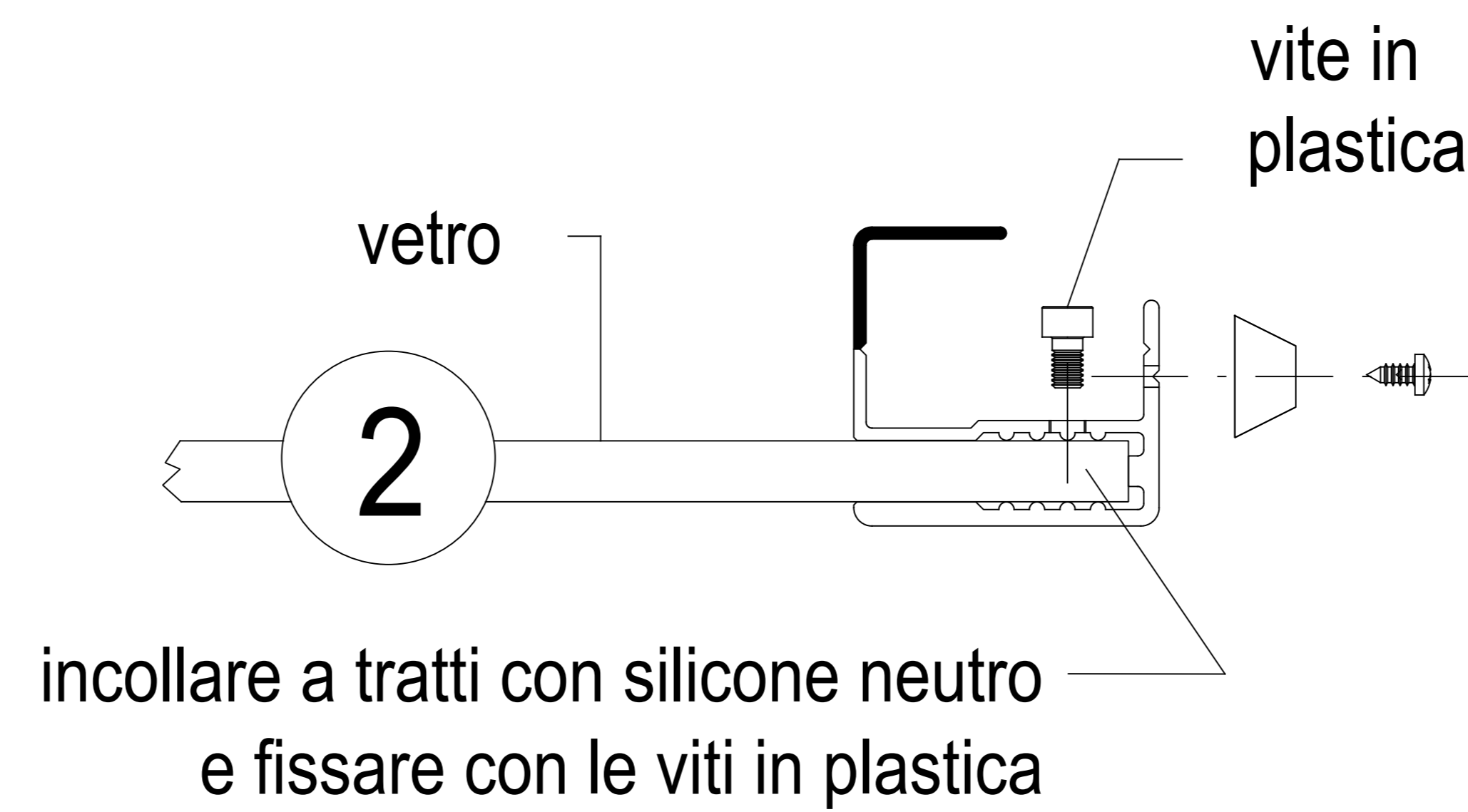


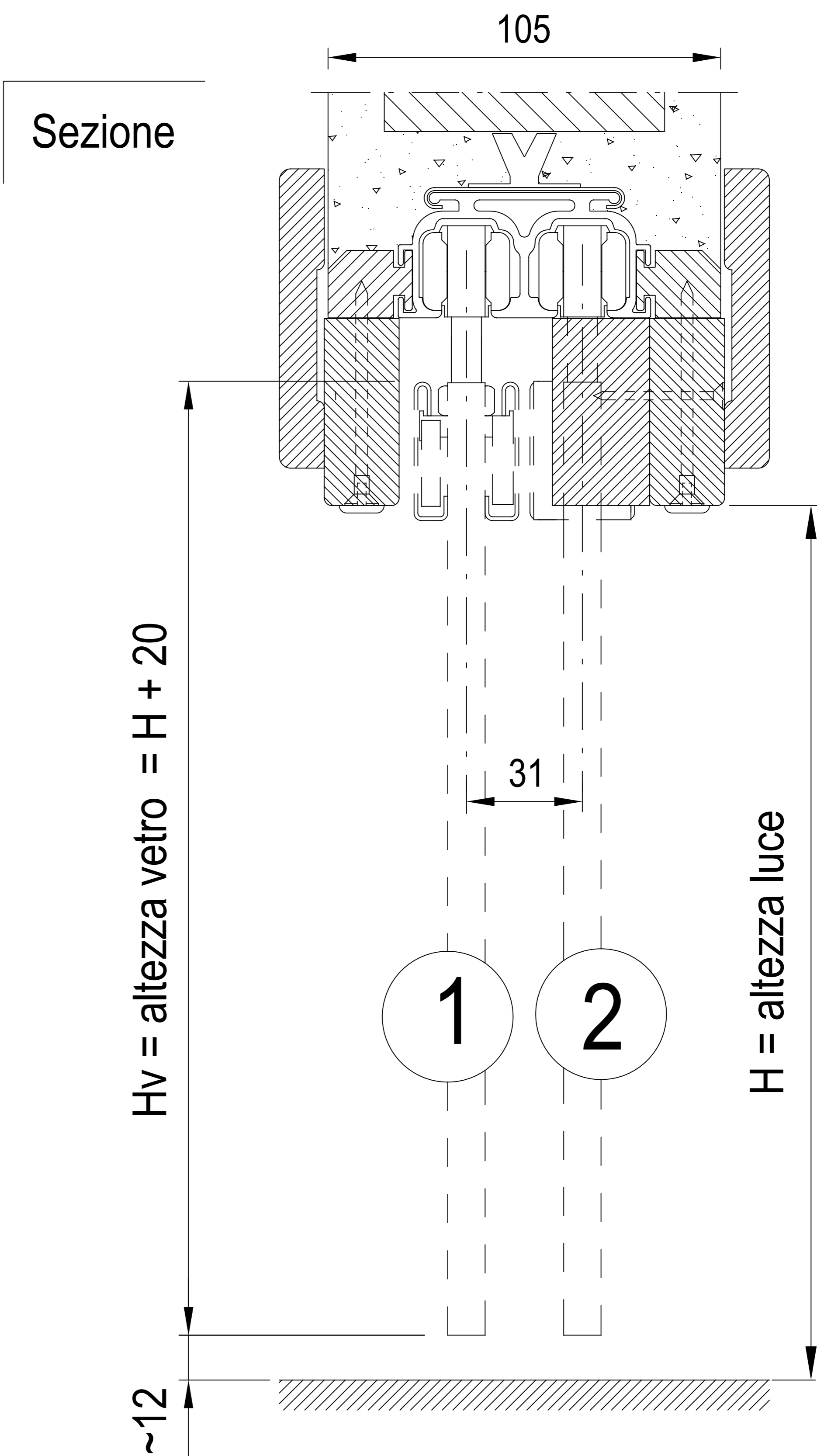
TAGLIO PROFILO PROFILO "G"



MONTAGGIO PROFILO "G"

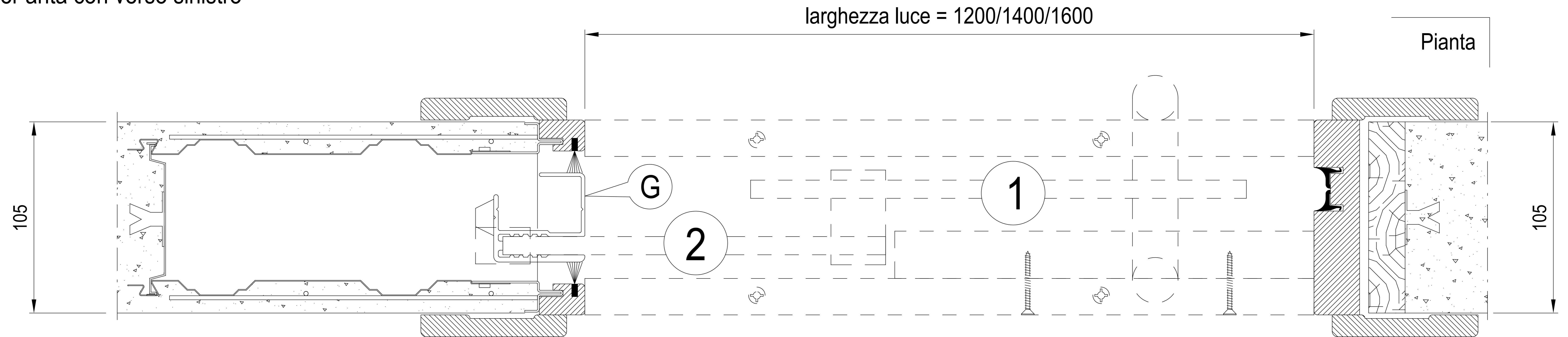


altezza luce	altezza vetro	taglio profilo (G)
H	Hv = H + 20	Hv - 15
2000 / 2100	2020 / 2120	2005 / 2105
2110 ÷ 2400	2130 ÷ 2420	2115 ÷ 2405

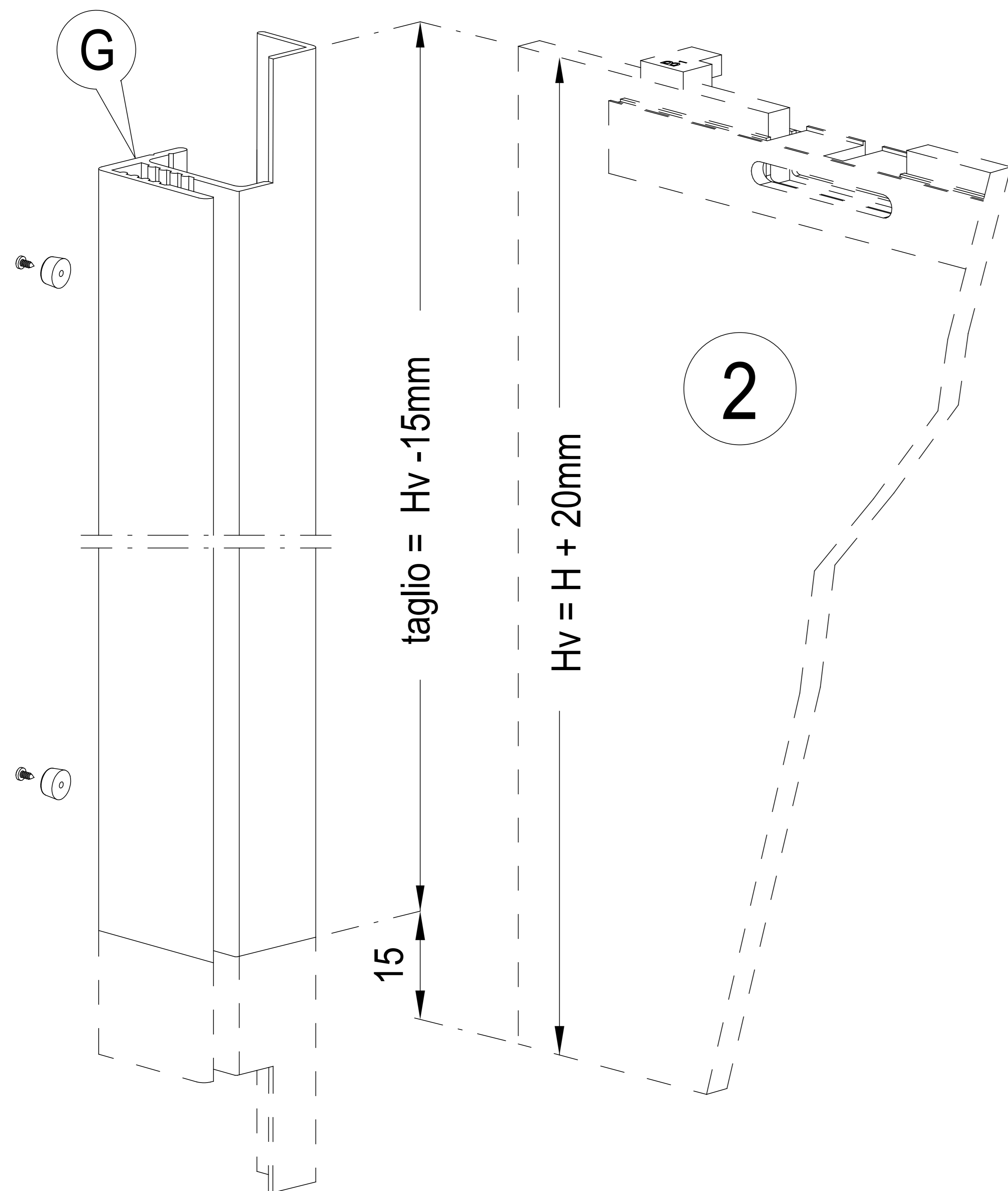


KIT COMPONENTI REMIX

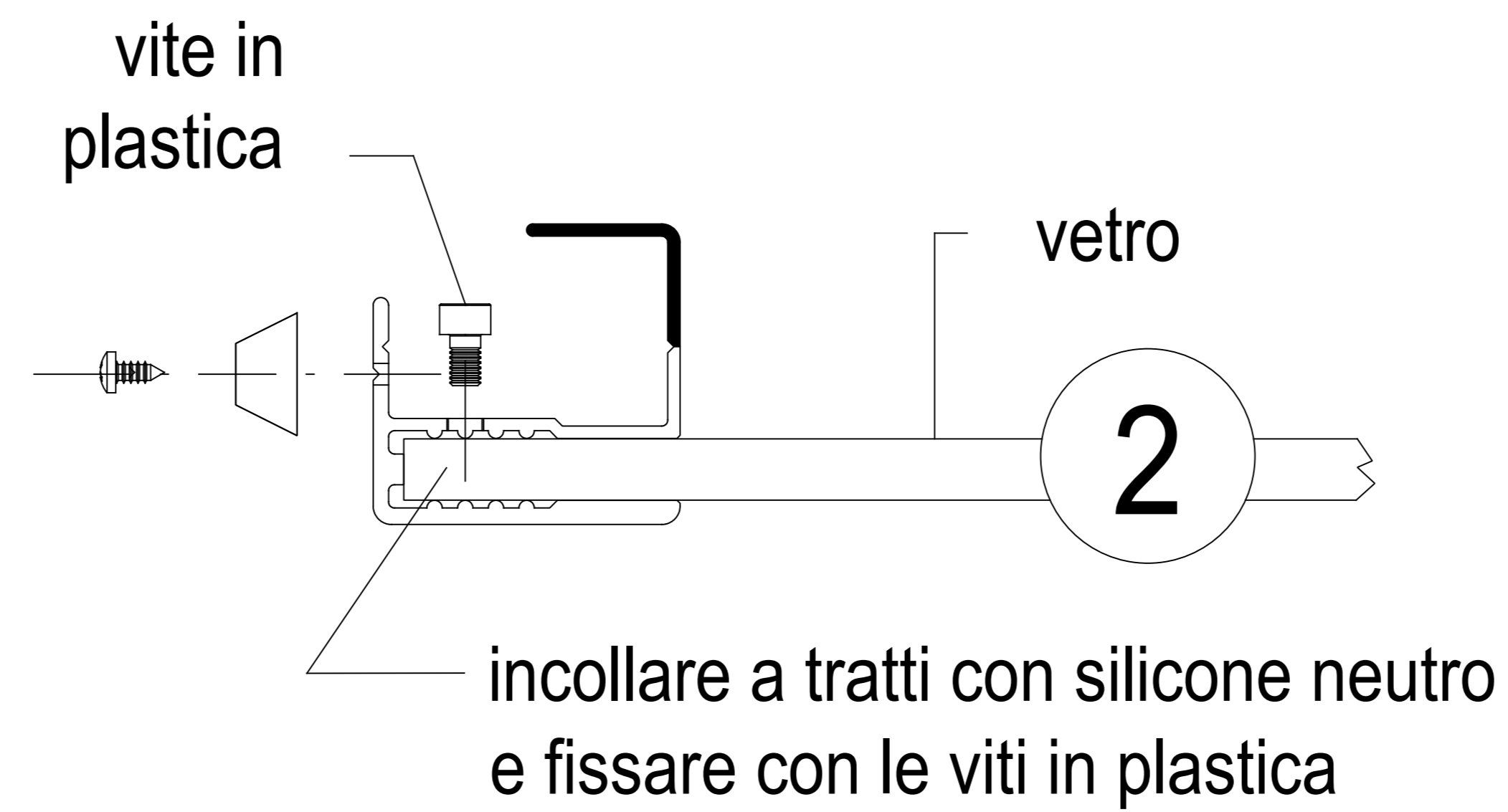
preparazione per anta con verso sinistro



TAGLIO PROFILO PROFILO "G"



MONTAGGIO PROFILO "G"



altezza luce	altezza vetro	taglio profilo (G)
H	Hv = H + 20	Hv - 15
2000 / 2100	2020 / 2120	2005 / 2105
2110 ÷ 2400	2130 ÷ 2420	2115 ÷ 2405

Sezione

