



PREPARAZIONE DEL CONTROTELAIO - ASSEMBLAGE DU CONTRE-CHASSIS - PREPARACIÓN DEL PREMARCO VORBEREITUNG DES SCHIEBETÜRKASENS - PREPARATION OF FRAME

1

VITI / VIS / TORNILLOS
SCHRAUBEN / SCREWS
Ø3.5x13

VITI / VIS / TORNILLOS / SCHRAUBEN / SCREWS Ø3.5x13

IT
INSERIRE IL TRAVERSO NELL'APPOSITA SEDE POSTA SULLA PARTE SUPERIORE DEL CASSONETTO. FISSARE CON LE VITI DA Ø 3.5x13.

FR
INTRODUIRE LE RAIL DANS LE LOGEMENT CORRESPONDANT DANS LA PARTIE HAUTE DU CHASSIS. BLOQUER PAR LES VIS DE Ø 3.5x13

ES
INTRODUCIR EL TRAVESAÑO EN SU ALOJAMIENTO SITUADO EN LA PARTE SUPERIOR DEL ARMAZÓN. FIJAR CON LOS TORNILLOS DE Ø 3.5x13

DE
DIE ALUMINIUMSCHIENE OBEN IN DIE FÜHRUNGEN DES SCHIEBETÜRKASENS EINFÜHREN. MIT ZWEI SCHRAUBEN (D=3.5 mm, L=13 mm) FIXIEREN

EN
INSERT THE CROSS RAIL INTO THE GUIDE IN TOP PART OF THE BOX FRAME UNTIL IT LOCKS. SECURE WITH THE Ø 3.5x13 PROVIDED SCREWS.

2

VITI/VIS/TORNILLOS/SCHRAUBEN/SCREWS Ø3.5x13

VITI/VIS/TORNILLOS/SCHRAUBEN/SCREWS Ø4.5x60

VITI / VIS
TORNILLOS
SCHRAUBEN
SCREWS
Ø3.5x13

VITI / VIS / TORNILLOS
SCHRAUBEN / SCREWS
Ø4.5x60

IT
UNIRE MEDIANTE LE VITI IN DOTAZIONE LA GUIDA AL MONTANTE IN ALLUMINIO.

FR
ASSEMBLER LE RAIL AU MONTANT EN ALUMINIUM PAR LES VIS FOURNIES

ES
UNIR CON LOS TORNILLOS SUMINISTRADOS LA GUÍA AL MONTANTE DE ALUMINIO

DE
DAS VERTIKALE ANSCHLAGPROFIL AUS ALUMINIUM MIT DEN MITGELIEFERTEN SCHRAUBEN FIXIEREN

EN
SECURE TOP CROSS RAIL TO ALUMINIUM JAMB WITH PROVIDED SCREWS.

3

IT
INSERIRE I DISTANZIALI (E) NELLE APPOSITE SEDI LATO CASSONETTO E FISSARLI ALLA GAMBA DI BATTUTA CON LE VITI AUTOPERFORANTI IN DOTAZIONE.

FR
INSERER LES ENTRETOISES (E) DANS LES LOGEMENTS PREVUS A CET EFFET COTE CAISSON ET FIXER AU MONTANT DE BUTEE PAR LES VIS AUTOPERCEUSES FOURNIES.

ES
INSERTAR LOS SEPARADORES (E) EN SUS ALOJAMIENTOS LADO ARMAZÓN Y FIJARLOS AL POSTE DE TOPE CON LOS TORNILLOS AUTOPERFORANTES SUMINISTRADOS.

DE
DIE ABSTANDHALTER (E) IN DIE ENTSPRECHENDEN AUFNAHMEN AUF DER SEITE DES SCHIEBETÜRKASENS EINFÜHREN UND MIT DEN MITGELIEFERTEN SELBSTBOHRENDEN SCHRAUBEN AM ANSCHLAGPROFIL BEFESTIGT.

EN
INSERT THE SPACERS (E) IN THE APPROPRIATE GUIDES ON THE BOX FRAME SIDE AND SECURE THEM TO THE UPRIGHT USING THE SELF-DRILLING SCREWS PROVIDED.

ALLINEAMENTO DEL CONTROTELAIO - ALIGNEMENT DU CONTRE-CHASSIS - ALINEACIÓN DEL PREMARCO
VERSETZEN DES SCHIEBETÜRKASENS MIT FLUCHTKONTROLLE - ALIGNMENT OF FRAME & JAMB

INTONACO - ENDUIT
ENFOSCADO - VERPUTZ
PLASTER

CASSONETTO - CAISSON
ARMAZÓN - SCHIEBETÜRKASEN
BOX FRAME

MONTANTE IN ALLUMINIO
MONTANT EN ALUMINIUM
MONTANTE DE ALUMINIUM
ANSCHLAG-ALU-PROFIL
ALUMINIUM JAMB

POSIZIONE VITI
POSITION DES VIS
POSICIÓN TORNILLOS
POSITION DER SCHRAUBEN
SCREWS POSITION

IT
REALIZZARE LA PARETE CON UN VANO DI DIMENSIONI TALI DA ALLOGGIARE IL CONTROTELAIO. CREARE, DOVE NON ESISTE, UN PIANO A LIVELLO DEL PAVIMENTO FINITO (UTILIZZARE RIFERIMENTO 100 cm.), APPOGGIARE IL CONTROTELAIO, APRIRE LE APPENDICI. **CONTROLLARE ALLINEAMENTO, PERPENDICOLARITÀ E PIANO, PROCEDERE QUINDI AL FISSAGGIO DEL CONTROTELAIO. ATTENZIONE NON INSTALLARE IL CONTROTELAIO PIU' IN ALTO DEL LIVELLO PAVIMENTO FINITO.** APPLICARE LA RETE A MAGLIA FINE NELLA POSIZIONE INDICATA IN FIGURA.

FASE 1: RINZAFFARE IL FIANCO DEL CASSONETTO CON MALTA CEMENTIZIA (MINIMO 20% CEMENTO) FINO A COPRIRE LA RETE METALLICA (1 cm CIRCA).

FASE 2: ATTENDERE L'AVVENUTA MATURAZIONE DEL RINZAFFO (MINIMO TRE SETTIMANE), PAREGGIARE L'INTONACO FINO A FILO DEL CONTROTELAIO. PROCEDERE ALLA RASATURA DI RIFINITURA (CHE PUO' ESSERE EFFETTUATA ANCHE CON GESSO O SCAGLIOLA). **ARCHITRAVARE SEMPRE LE STRUTTURE.**

FR
REALISER LA CLOISON EN LAISSANT L'ESPACE NECESSAIRE POUR Y LOGER LE CONTRE-CHASSIS. CALER LE CONTRE-CHASSIS EN TENANT COMPTE DU NIVEAU DU SOL FINI EN UTILISANT LE TRAIT DE NIVEAU A 100 CM. POSER LE CONTRE-CHASSIS, OUVRIER LES PATTES DE FIXATION. **CONTROLLER L'ALIGNEMENT, L'APLOMB ET LE NIVEAU FIXER LE CONTRE-CHASSIS. FAIRE ATTENTION DE NE PAS INSTALLER LE CHASSIS PLUS HAUT QUE LE NIVEAU DU SOL FINI.** APPLIQUER LE TREILLIS A MAILLES FINES SELON LA POSITION INDIQUEE EN FIGURE. PHASE 1: CREPIR LA PARTIE LATERALE DU CAISSON AVEC DU MORTIER DE CIMENT (MINIMUM 20 % DE CIMENT) JUSQU'A LA COUVERTURE COMPLETE TREILLIS METALLIQUE (1 cm ENVIRON). PHASE 2: ATTENDRE LA MATURATION COMPLETE DU CREPI (MINIMUM TROIS SEMAINES). NIVELER L'ENDUIT EN L'EGALISANT AVEC LE BORD DU CONTRE-CHASSIS. EFFECTUER LE LISSAGE DE FINITION DU CREPI (A REALISER A L'AIDE DE PLATRE OU DE PLATE FIN). **SOUTENIR TOUJOURS LES STRUCTURES PAR UN DISPOSITIF D'ARCHITRAVES.**

ES
REALIZAR EL TABIQUE DEJANDO UN HUECO DE DIMENSIONES IDÓNEAS PARA ALOJAR EL PREMARCO. CREAR, SI NO EXISTE, UNA SUPERFICIE AL NIVEL DEL SUELO ACABADO (UTILIZANDO LA REFERENCIA 100 cm.), APOYAR EL PREMARCO, ABRIR LAS GARRAS, **CONTROLAR LA ALINEACIÓN, PERPENDICULARIDAD Y NIVEL Y FIJAR EL PREMARCO ATENCIÓN, NO INSTALAR EL PREMARCO MÁS ALTO QUE EL NIVEL DEL SUELO ACABADO.** COLOCAR LA RED DE MALLA FINA EN LA POSICIÓN INDICADA EN LA FIGURA.

FASE 1: ENFOSCAR EL LADO DEL ARMAZÓN CON MORTERO (MÍNIMO 20% CEMENTO) HASTA CUBRIR LA RED METÁLICA (1 cm APROXIMADAMENTE).

FASE 2: ESPERAR QUE SE CONSOLIDE EL ENLUCIDO (MÍNIMO TRES SEMANAS). NIVELAR EL REVOQUE A RAS DEL PREMARCO. ALISAR EL REVOQUE (ESTA OPERACIÓN DE ACABADO TAMBIÉN SE PUEDE REALIZAR CON YESO O ESCAYOLA). **ASEGURAR SIEMPRE LAS ESTRUCTURAS TRABÁNDOLAS**

DE
DIE WAND MIT EINER ÖFFNUNG MAUERN, DEREN GRÖSSE AUSREICHT, UM DEN SCHIEBETÜRKASEN ZU INSTALLIEREN. FALLS NICHT VORHANDEN, EINE STELLFLÄCHE AUF DER HÖHE DES FERTIGEN BODENS HERSTELLEN (100-CM-BEZUG VERWENDEN), DEN SCHIEBETÜRKASEN POSITIONIEREN, DIE ANHÄNGE ÖFFNEN, **AUSRICHTUNG, RECHTWINKLIGKEIT UND EBENHEIT KONTROLLIEREN UND SCHLIESSLICH DEN SCHIEBETÜRKASEN BEFESTIGEN. ACHTUNG: DEN SCHIEBETÜRKASEN NICHT HÖHER ALS DEN FERTIGEN BODEN INSTALLIEREN.** DAS FEINGITTER IN DER POSITION GEMÄSS ABBILDUNG ANBRINGEN.

PHASE 1: DIE SEITE DES SCHIEBETÜRKASENS MIT ZEMENTMÖRTEL (MINDESTENS 20 % ZEMENT) BEWERFEN, BIS DAS FEINGITTER BEDECKT IST (CA. 1 CM).

PHASE 2: DIE VOLLSTÄNDIGE AUSHÄRTUNG DES BEWURFS ABWARTEN (MINDESTENS DREI WOCHEN). DANACH BIS BÜNDIG ZUM RAND DES SCHIEBETÜRKASENS VERPUTZEN. DIE ABSCHLIESSENDE GLÄTTUNG DES VERPUTZES AUSFÜHREN (AUCH MIT GIPS ODER STUCKGIPS MÖGLICH). **DIE STRUKTUREN STETS MIT GEEIGNETEN STÜTZEN ABSICHERN.**

EN
CONSTRUCT A WALL ENSURING SUFFICIENT SPACE IS LEFT TO RECEIVE THE BOX FRAME (S) AND THE DOOR OPENING WIDTH. ENSURE THE FRAME IS INSTALLED AT FINISH FLOOR LEVEL, USING THE 100 cm. MARKER ON THE FRAME AS A GUIDE. IF NECESSARY PLACE THE FRAME IN ITS INTENDED POSITION; PULL DOWN THE FOUR FIXING TABS AT FLOOR LEVEL. CHECK FOR PERFECT HORIZONTAL, VERTICAL AND PERPENDICULAR ALIGNMENT AND SECURE. NOTE: DO NOT INSTALL THE FRAME ABOVE THE FINISHED FLOOR LEVEL. FIT THE FINE-MESH NET IN THE POSITION SHOWN IN THE ILLUSTRATION.

STEP 1: ROUGH IN THE SIDE OF THE BOX WITH CEMENT MORTAR (MINIMUM 20% CEMENT) UNTIL THE METAL NET IS COVERED (ABOUT 1 CM). STEP 2: WAIT FOR THE ROUGH IN TO CURE (AT LEAST THREE WEEKS). LEVEL OFF THE PLASTER FLUSH WITH THE MOCK-FRAME. PROCEED TO SMOOTH FINISH (INCLUDING WITH GESSO OR SCAGLIOLA). **ALWAYS ARCHITRAVE BUILDINGS**

ANTA SINGOLA - VANTAIL SIMPLE UNA HOJA - EINFLÜGELIGE TÜR - SINGLE DOOR

RETE MAGLIA FINE
TREILLIS A MAILLES FINES
MALLA FINA
FEINGITTER
FINE WIRE MESH

LUCE/DIMENSION DE PASSAGE/LUZ
DURCHGANGSLICHTE/OPENING WIDTH

min 50

105/125

56

104/127

104/127

35

1000

0,0

105/125

104

5

LUCE/DIMENSION DE PASSAGE/LUZ
DURCHGANGSLICHTE
OPENING WIDTH

NOTA: IN FASE DI ASSEMBLAGGIO DEL CONTROTELAIO SINGOLO LA LUCE DI PASSAGGIO EFFETTIVA RISULTERA' RIDOTTA DI 10 mm.

ATTENTION: PENDANT LE MONTAGE DU CONTRE-CHASSIS SIMPLE LA DIMENSION DE PASSAGE NOMINALE SERA REDUITE DE 10 mm

NOTA: DURANTE EL MONTAJE DEL PREMARCO SIMPLE LA LUZ DE PASO EFECTIVA SE REDUCIRÁ EN 10 mm

ACHTUNG: WÄHREND DER MONTAGE DES EINZLNEN SCHIEBETÜRKASENS WIRD DIE EFFEKTIVE DURCHGANGSLICHTE UM 10 CM VERRINGERT.

PLEASE NOTE: THAT DURING THE ASSEMBLY OF THE SINGLE FRAME THE CLEAR OPENING SIZE WILL BE 10 MM. REDUCED.

The information given in this document is for descriptive purposes only. SCRIGNO S.p.A. will not be held responsible for any inaccuracies caused by printing errors, transcription errors or for any other reason, and reserves the right to make modifications, without giving prior notice, for the improvement of its products. The reproduction including the partial reproduction of this document is severely prohibited within the terms of the Law.

Bei den veröffentlichten Daten handelt es sich um Richtwerte. Die Scrigno S.p.A. lehnt jegliche Haftung für auf Druckfehler oder andere Ursachen zurückzuführende Ungenauigkeiten ab, und behält sich das Recht vor, jederzeit ohne Vorankündigung Verbesserungen am Produkt vorzunehmen. Der Nachdruck ist auch auszugweise gesetzlich untersagt.

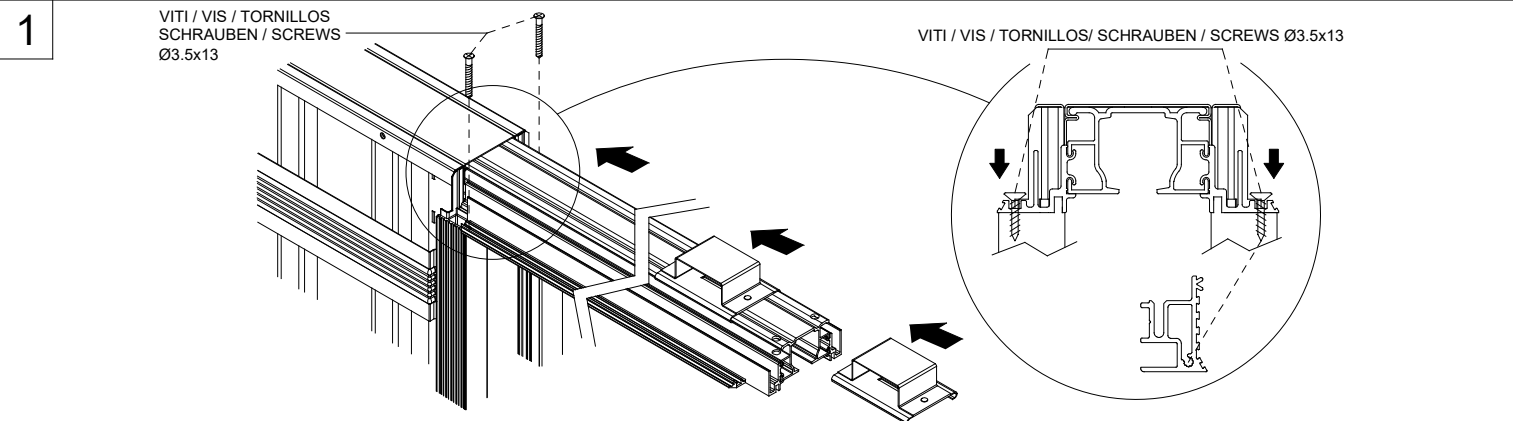
Los datos publicados son indicativos. La sociedad SCRIGNO S.p.A. declina toda responsabilidad por los posibles errores contenidos, debido a errores de imprenta, de transcripción o cualquier otro motivo y se reserva el derecho de mejorar los productos sin previo aviso. La reproducción total o parcial esta prohibida por la ley.

Ces informations sont remises à titre indicatif. SCRIGNO S.p.A. décline toute responsabilité en cas d'erreur d'impression, de traduction, ou pour tout autre motif. Elle se réserve le droit d'apporter toute modification pour le montage et l'amélioration du produit sans préavis. Toute reproduction même partielle de ce document est formellement interdite.

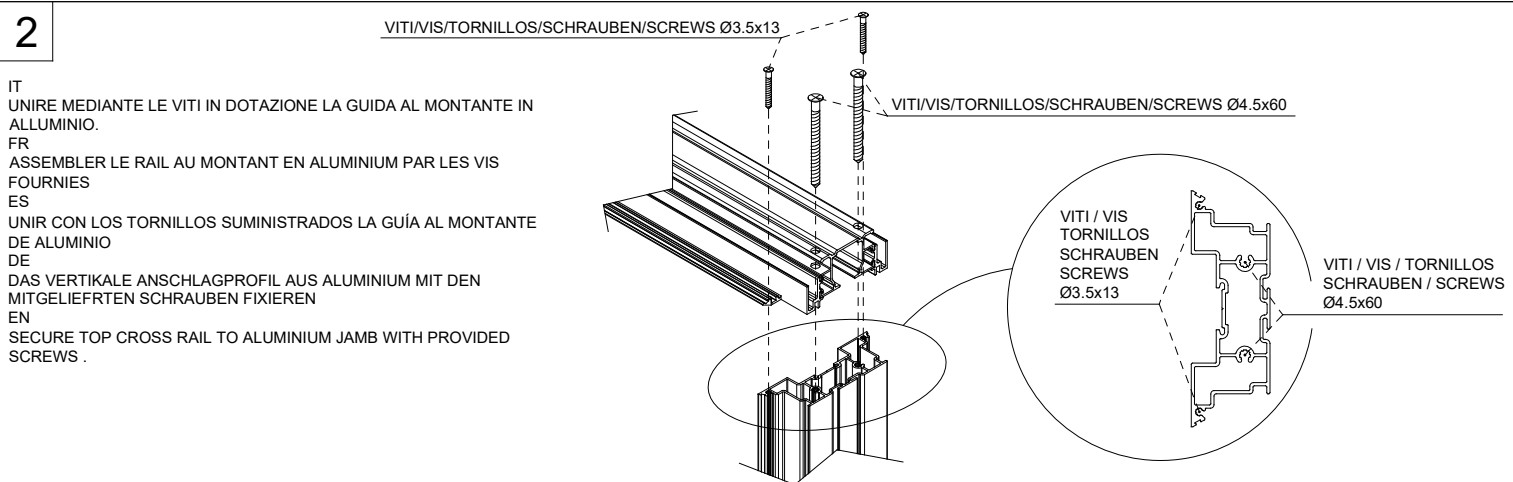
I dati pubblicati sono indicativi. SCRIGNO S.p.A. declina ogni responsabilità per le possibili inesattezze contenute, dovute ad errori di stampa, di trascrizione o per qualsiasi altro motivo e si riserva il diritto di apportare modifiche atte a migliorare i prodotti senza preavviso. La riproduzione anche parziale è severamente vietata a norme di legge.



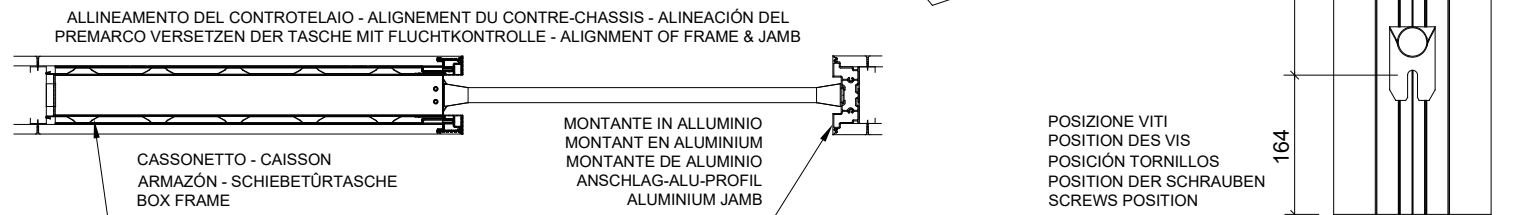
PREPARAZIONE DEL CONTROTELAIO - ASSEMBLAGE DU CONTRE-CHASSIS - PREPARACIÓN DEL PREMARCO VORBEREITUNG DES SCHIEBETÜRKAISTENS - PREPARATION OF FRAME



IT INSERIRE IL TRAVERSO NELL'APPOSITA SEDE POSTA SULLA PARTE SUPERIORE DEL CASSONETTO. FISSARE CON LE VITI DA Ø 3.5x13. INSERIRE I SUPPORTI NEL TRAVERSO
FR INTRODUIRE LE RAILS DANS LE LOGEMENT CORRESPONDANT DANS PARTIE HAUTE DU CAISSON. BLOQUER PAR LES VIS DE Ø 3.5x13. INTRODUIRE LES PATTES DE FIXATION SUR LE RAIL
ES INTRODUCIR EL TRAVESAÑO EN SU ALOJAMIENTO SITUADO EN LA PARTE SUPERIOR DEL ARMAZÓN. FIJAR CON LOS TORNILLOS DE Ø 3.5x13. INTRODUCIR LOS SOPORTERS EN EL TRAVESAÑO.
DE DIE ALUMINIUMSCHIENE OBEN IN DIE FÜHRUNGEN DES SCHIEBETÜRKAISTENS EINFÜHREN. MIT ZWEI SCHRAUBEN (D=3.5 mm, L=13 mm) FIXIEREN. DIE TRÄGER IN DIE ALUMINIUMSCHIENE EINFÜHREN
EN SINGLE DOOR:
INSERT THE CROSS RAIL INTO THE GUIDE IN TOP PART OF THE BOX FRAME UNTIL IT LOCKS. SECURE WITH THE Ø 3.5x13 PROVIDED SCREWS. INSERT THE BRACKETS ON THE RAIL



IT UNIRE MEDIANTE LE VITI IN DOTAZIONE LA GUIDA AL MONTANTE IN ALLUMINIO.
FR ASSEMBLER LE RAIL AU MONTANT EN ALUMINIUM PAR LES VIS FOURNIES
ES UNIR CON LOS TORNILLOS SUMINISTRADOS LA GUÍA AL MONTANTE DE ALUMINIO
DE DAS VERTIKALE ANSCHLAGPROFIL AUS ALUMINIUM MIT DEN MITGELIEFERTEN SCHRAUBEN FIXIEREN
EN SECURE TOP CROSS RAIL TO ALUMINIUM JAMB WITH PROVIDED SCREWS .



The information given in this document is for descriptive purposes only. SCRIGNO S.p.A. will not be held responsible for any inaccuracies caused by printing errors, transcription errors or for any other reason, and reserves the right to make modifications, without giving prior notice, for the improvement of its products. The reproduction, including the partial reproduction, of this document is severely prohibited within the terms of the Law.

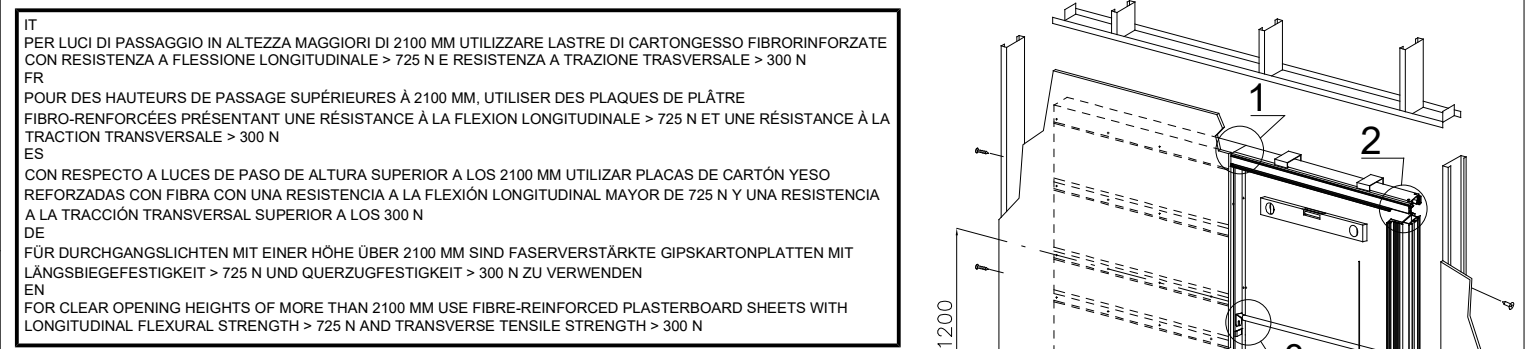
Bei den veröffentlichten Daten handelt es sich um Richtwerte. Die Scrigno S.p.A. lehnt jegliche Haftung für auf Druckfehler oder andere Ursachen zurückzuführende Ungenauigkeiten ab, und behält sich das Recht vor, jederzeit ohne Vorankündigung Verbesserungen am Produkt vorzunehmen. Der Nachdruck ist auch auszugweise gesetzlich untersagt.

Los datos publicados son indicativos. La sociedad SCRIGNO S.p.A. declara toda responsabilidad por los posibles errores contenidos, debido a errores de imprenta, de transcripción o cualquier otro motivo y se reserva el derecho de mejorar los productos sin previo aviso. La reproducción total o parcial esta prohibida por la ley.

Ces informations sont remises à titre indicatif. SCRIGNO S.p.A. décline toute responsabilité en cas d'erreur d'impression, de traduction, ou pour tout autre motif. Elle se réserve le droit d'apporter toute modification pour le montage et l'amélioration du produit sans préavis. Toute reproduction même partielle de ce document est formellement interdite.

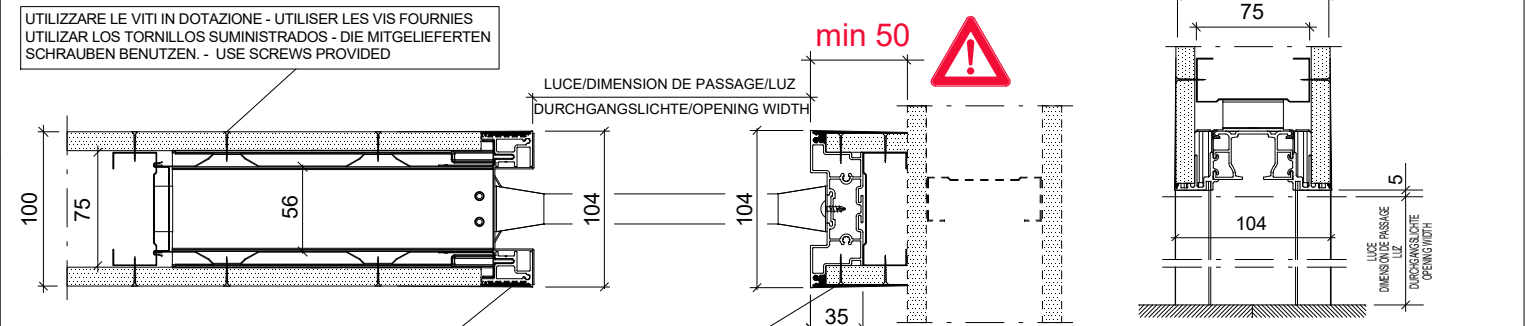
I dati pubblicati sono indicativi. SCRIGNO S.p.A. declina ogni responsabilità per le possibili inesattezze contenute, dovute ad errori di stampa, di trascrizione o per qualsiasi altro motivo e si riserva il diritto di apportare modifiche atte a migliorare i prodotti senza preavviso. La riproduzione anche parziale è severamente vietata a norme di legge.

IT REALIZZARE LA STRUTTURA CON UN VANO DI DIMENSIONI TALI DA ALLOGGIARE IL CONTROTELAIO. APPOGGIARE IL CONTROTELAIO, APRIRE LE APPENDICI, CONTROLLARE ALLINEAMENTO, PERPENDICOLARITÀ E PIANO, PROCEDERE QUINDI AL FISSAGGIO DEL CONTROTELAIO. FISSARE I PROFILI PER CARTONGESSO AL PERIMETRO DEL CONTROTELAIO CREANDO DEI PUNTI DI ANCORAGGIO AL SOFFITTO. MONTARE IL CARTONGESSO SULLA PARETE E SUL CONTROTELAIO. PER FISSARE IL CARTONGESSO AL CONTROTELAIO UTILIZZARE LE VITI IN DOTAZIONE DA 3.9x20. SISTEMARE LA RETE A MAGLIA FINE SU TUTTI I GIUNTI E PROCEDERE ALLA STUCCATURA.
FR REALISER LA CLOISON EN LAISSANT L'ESPACE NECESSAIRE POUR Y LOGER LE CONTRE-CHASSIS. CALER LE CONTRE-CHASSIS EN TENANT COMPTE DU NIVEAU DU SOL FINI EN UTILISANT LE TRAIT DE NIVEAU A 100 CM. POSER LE CONTRE-CHASSIS, OUVRIR LES PATTES DE FIXATION. CONTROLER L'ALIGNEMENT, L'APLOMB ET LE NIVEAU FIXER LE CONTRE-CHASSIS. FAIRE ATTENTION DE NE PAS INSTALLER LE CHASSIS PLUS HAUT QUE LE NIVEAU DU SOL FINI.
ES FIXER LES PROFILS POUR PLAQUES DE PLATRE SUR LE PERIMETRE DU CONTRE-CHASSIS EN CREANT DES POINTS D'ANCRAGE AU PLAFOND. MONTER LES PLAQUES DE PLATRE SUR LA CLOISON ET LE CONTRE-CHASSIS. POUR FIXER LES PLAQUES DE PLATRE AU CONTRE-CHASSIS, UTILISER LES VIS FOURNIES DE 3.9x20. APPLIQUER LE TREILLIS A MAILLES FINES SUR TOUTES LES ENTRETOISES DE JONCTION ET ENDUIRE.
DE REALIZAR LA ESTRUCTURA DEJANDO UN HUECO DE DIMENSIONES IDÓNEAS PARA ALOJAR EL PREMARCO. APOYAR EL PREMARCO, ABRIR LAS GARRAS, CONTROLAR LA ALINEACIÓN, PERPENDICULARIDAD Y NIVEL Y FIJAR EL PREMARCO. FIJAR LOS PERFILES PARA EL CARTÓN YESO AL PERÍMETRO DEL PREMARCO CREANDO UNOS PUNTOS DE ANCLAJE AL TECHO. MONTAR EL CARTÓN YESO EN LA PARED Y EN EL PREMARCO. PARA FIJAR EL CARTÓN YESO AL PREMARCO UTILIZAR LOS TORNILLOS SUMINISTRADOS DE 3.9x20. COLOCAR LA MALLA EN TODAS LAS JUNTAS Y EMPLASTECER.
EN CONSTRUCT A WALL ENSURING SUFFICIENT SPACE IS LEFT TO RECEIVE THE BOX FRAME (S) AND THE DOOR OPENING WIDTH. ENSURE THE FRAME IS INSTALLED AT FINISH FLOOR LEVEL, IF NECESSARY USING THE 100 cm. MARKER ON THE FRAME AS A GUIDE. PLACE THE FRAME IN ITS INTENDED POSITION; PULL DOWN THE FOUR FIXING TABS AT FLOOR LEVEL, CHECK FOR PERFECT HORIZONTAL, VERTICAL AND PERPENDICULAR ALIGNMENT AND SECURE. NOTE: DO NOT INSTALL THE FRAME ABOVE THE FINISHED FLOOR LEVEL. FIX PROFILES FOR PLASTERBOARD AROUND EDGES OF FRAME, CREATING ANCHORAGE POINTS FOR FIXING TO CEILING. APPLY THE FINE WIRE MESH AT THE JOINTS.

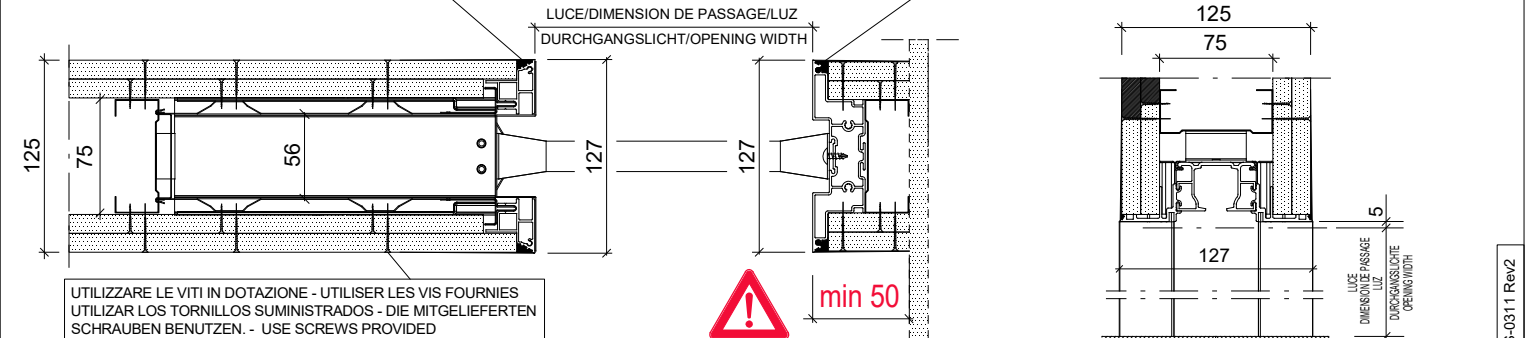


ANTA SINGOLA / VANTAIL SIMPLE / UNA HOJA EINFÜGELIGE TÜREN / SINGLE DOOR

NOTA: IN FASE DI ASSEMBLAGGIO DEL CONTROTELAIO SINGOLO LA LUCE DI PASSAGGIO EFFETTIVA RISULTERÀ RIDOTTA DI 10 mm.
ATTENTION: PENDANT LE MONTAGE DU CONTRE-CHASSIS SIMPLE LA DIMENSION DE PASSAGE NOMINALE SERA REDUITE DE 10 mm
NOTA: DURANTE EL MONTAJE DEL PREMARCO SIMPLE LA LUZ DE PASO EFECTIVA SE REDUCIRÁ EN 10 mm
ACHTUNG: WÄHREND DER MONTAGE DES EINZLNEN SCHIEBETÜRKAISTENS WIRD DIE EFFEKTIVE DURCHGANGSLICHTE UM 10 CM VERRINGERT.
PLEASE NOTE: THAT DURING THE ASSEMBLY OF THE SINGLE FRAME THE CLEAR OPENING SIZE WILL BE 10 MM. REDUCED.



APPLICARE LA RETE A MAGLIA FINE PER GIUNTI E STUCCARE. RACCORDARE I PROFILI CHE DELIMITANO LA LUCE DI PASSAGGIO ALLA PARETE MEDIANTE RASATURA. APPLIQUER LE TREILLIS A MAILLES FINES POUR BRIDES DE JONCTION ET ENDUIRE. RACCORDER LES PROFILS DE LA DIMENSION DE PASSAGE ET LA CLOISON AVEC DU MORTIER. APLICAR LA CINTA PARA JUNTAS Y EMPLASTECER. ENRASAR LOS PERFILES QUE DELIMITAN LA LUZ DE PASO CON LA PARED ACABADA. FEINGITTER FÜR FUGEN UND MIT FUGENMÖRTEL VERFUGEN. DIE PROFILE, DIE DIE DURCHGANGSLICHTE ZUR WAND BEGRENZEN, GLATTPUTZEN. APPLY THE FINE WIRE MESH NEAR THE PROFILES. JOIN THE GAP BETWEEN PROFILES AND WALLS WITH CEMENT.



The information given in this document is for descriptive purposes only. SCRIGNO S.p.A. will not be held responsible for any inaccuracies caused by printing errors, transcription errors or for any other reason, and reserves the right to make modifications, without giving prior notice, for the improvement of its products. The reproduction, including the partial reproduction, of this document is severely prohibited within the terms of the Law.

Bei den veröffentlichten Daten handelt es sich um Richtwerte. Die Scrigno S.p.A. lehnt jegliche Haftung für auf Druckfehler oder andere Ursachen zurückzuführende Ungenauigkeiten ab, und behält sich das Recht vor, jederzeit ohne Vorankündigung Verbesserungen am Produkt vorzunehmen. Der Nachdruck ist auch auszugweise gesetzlich untersagt.

Los datos publicados son indicativos. La sociedad SCRIGNO S.p.A. declara toda responsabilidad por los posibles errores contenidos, debido a errores de imprenta, de transcripción o cualquier otro motivo y se reserva el derecho de mejorar los productos sin previo aviso. La reproducción total o parcial esta prohibida por la ley.

Ces informations sont remises à titre indicatif. SCRIGNO S.p.A. décline toute responsabilité en cas d'erreur d'impression, de traduction, ou pour tout autre motif. Elle se réserve le droit d'apporter toute modification pour le montage et l'amélioration du produit sans préavis. Toute reproduction même partielle de ce document est formellement interdite.

I dati pubblicati sono indicativi. SCRIGNO S.p.A. declina ogni responsabilità per le possibili inesattezze contenute, dovute ad errori di stampa, di trascrizione o per qualsiasi altro motivo e si riserva il diritto di apportare modifiche atte a migliorare i prodotti senza preavviso. La riproduzione anche parziale è severamente vietata a norme di legge.