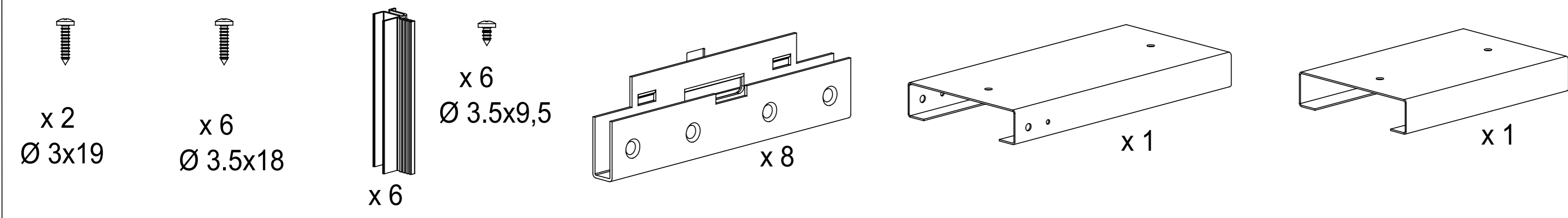
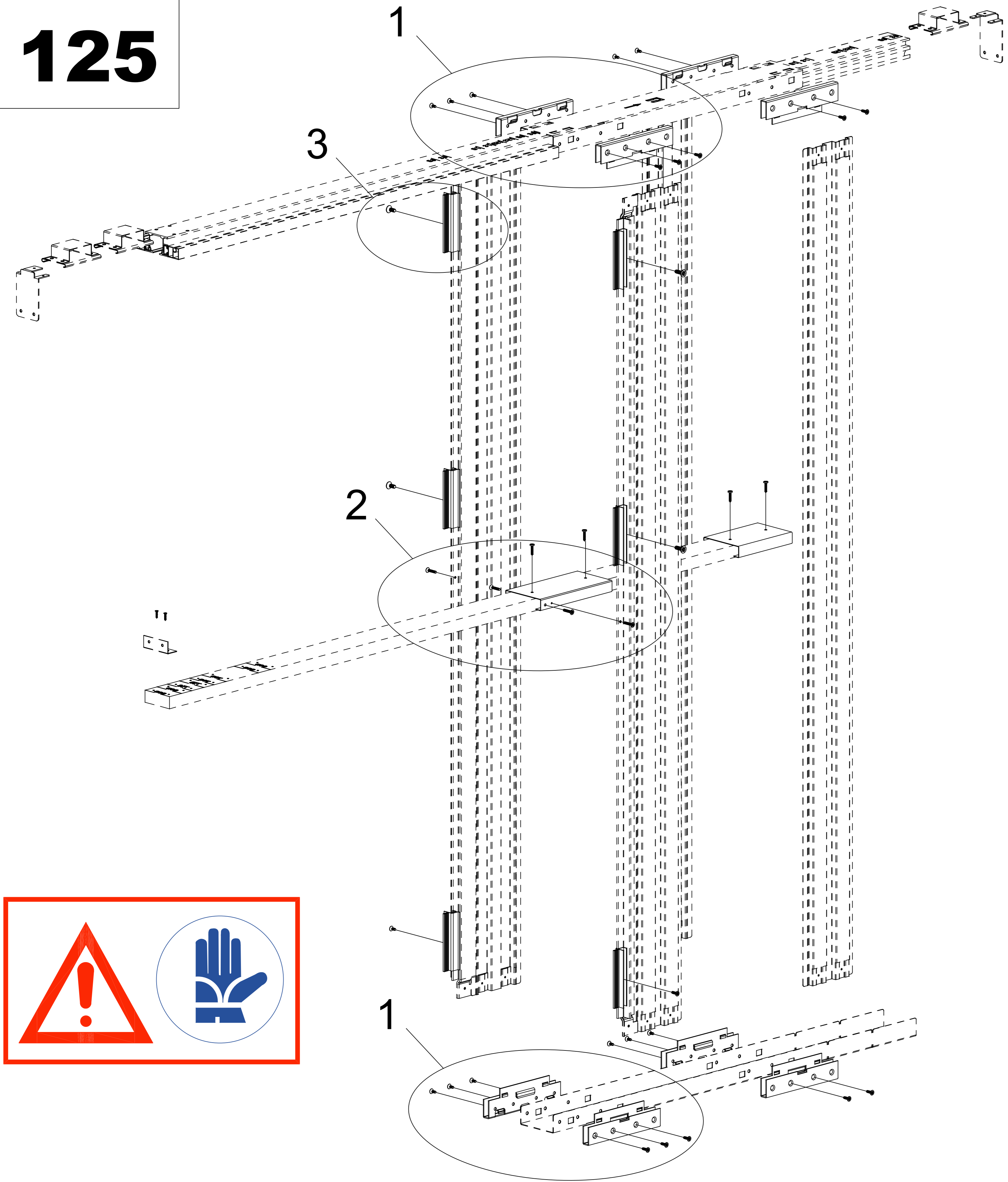


Consigli per l'installazione  
Instructions de montage  
Installation instructions

**125**



Verificare che il kit comprenda tutti i componenti illustrati in figura.

Vérifier que le kit comprend tous les éléments représentés sur la figure.

Check that the kit includes all components shown in the diagram.

L'azienda produttrice garantisce solo ed esclusivamente il prodotto fornito nei suoi componenti, per difetti di lavorazione e non risponde d'uso improprio, in caso d'installazione non conforme alle istruzioni date o non eseguite a regola d'arte. Quindi dovrà essere a cura dell'installatore la verifica dell'integrità del prodotto e della sua conformità. In caso di difetti constatati dovranno essere comunicati per iscritto al rivenditore.

Le fabricant garantit exclusivement le produit fourni tel quel, couvrant tout éventuel défaut de fabrication de ses éléments mais ne répondant pas d'une utilisation improprie, en cas d'installations non conformes aux instructions fournies ou non exécutées dans les règles de l'art. Pour cela, l'installateur a l'obligation de contrôler l'intégrité du produit et sa conformité. En cas de constatation de défauts, ceux-ci devront être communiqués par écrit au revendeur.

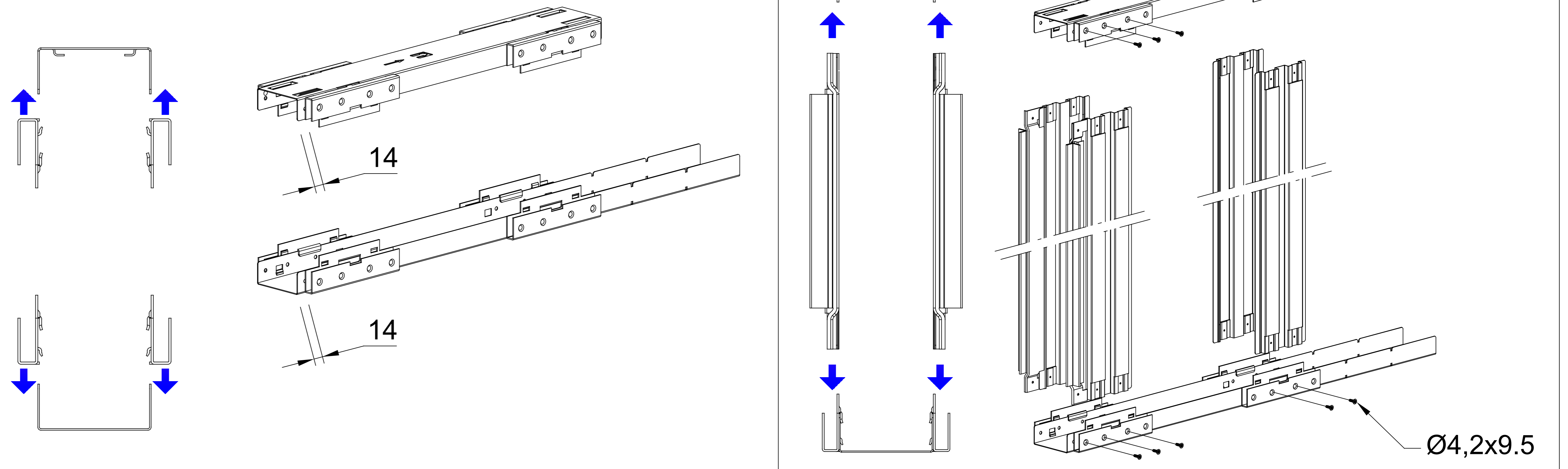
The manufacturer guarantees only the product supplied and its components against manufacturing defects, and declines all liability for improper use in the case of installation that fails to comply with the instructions given or performed incorrectly. The installer must therefore check that the product is complete and undamaged and that it is suitable for the envisaged use. Any defects found must be notified in writing to the retailer.

I dati pubblicati sono indicativi. SCRIGNO S.p.A. declina ogni responsabilità per le possibili inesattezze contenute, dovute ad errori di stampa, di trascrizione o per qualsiasi altro motivo e si riserva il diritto di apportare modifiche atte a migliorare i prodotti senza preavviso. La riproduzione anche parziale è severamente vietata a norme di legge.

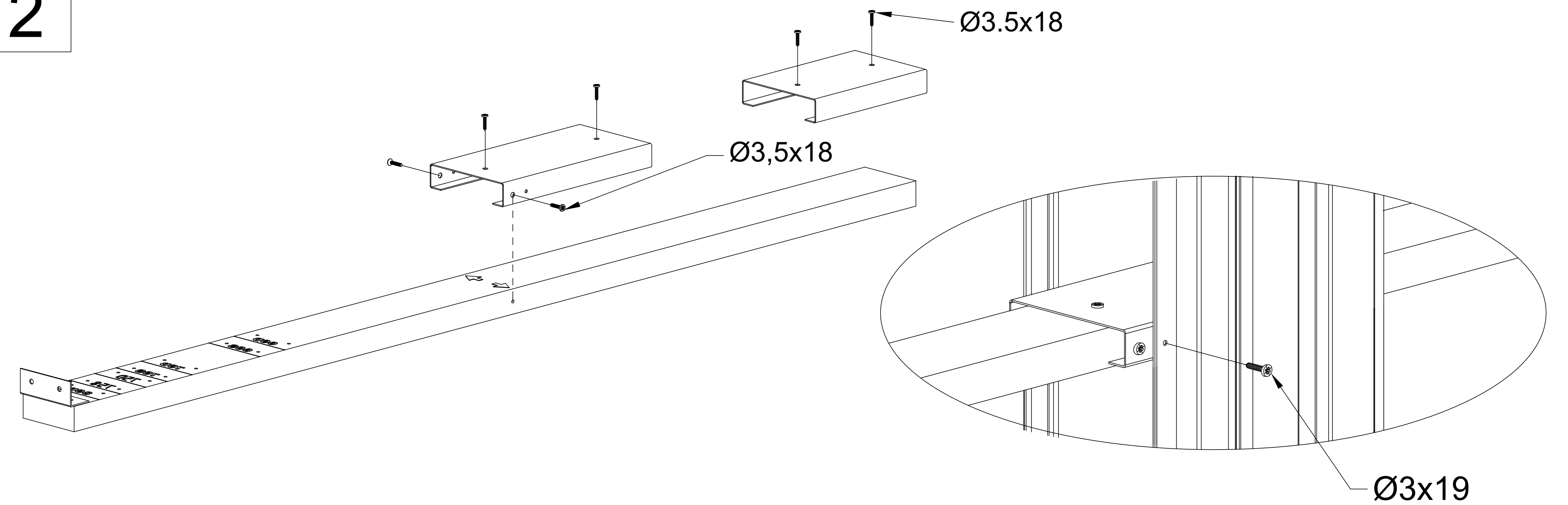
Ces informations sont remises à titre indicatif. SCRIGNO S.p.A. décline toute responsabilité en cas d'erreur d'impression, de traduction, ou pour tout autre motif. Elle se réserve le droit d'apporter toute modification pour le montage et l'amélioration du produit sans préavis. Toute reproduction même partielle de ce document est formellement interdite.

The information given in this document is for descriptive purposes only. SCRIGNO S.p.A. will not be held responsible for any inaccuracies caused by printing errors, transcription errors or for any other reason, and reserves the right to make modifications, without giving prior notice, for the improvement of its products. The reproduction, including the partial reproduction, of this document is severely prohibited within the terms of the Law.

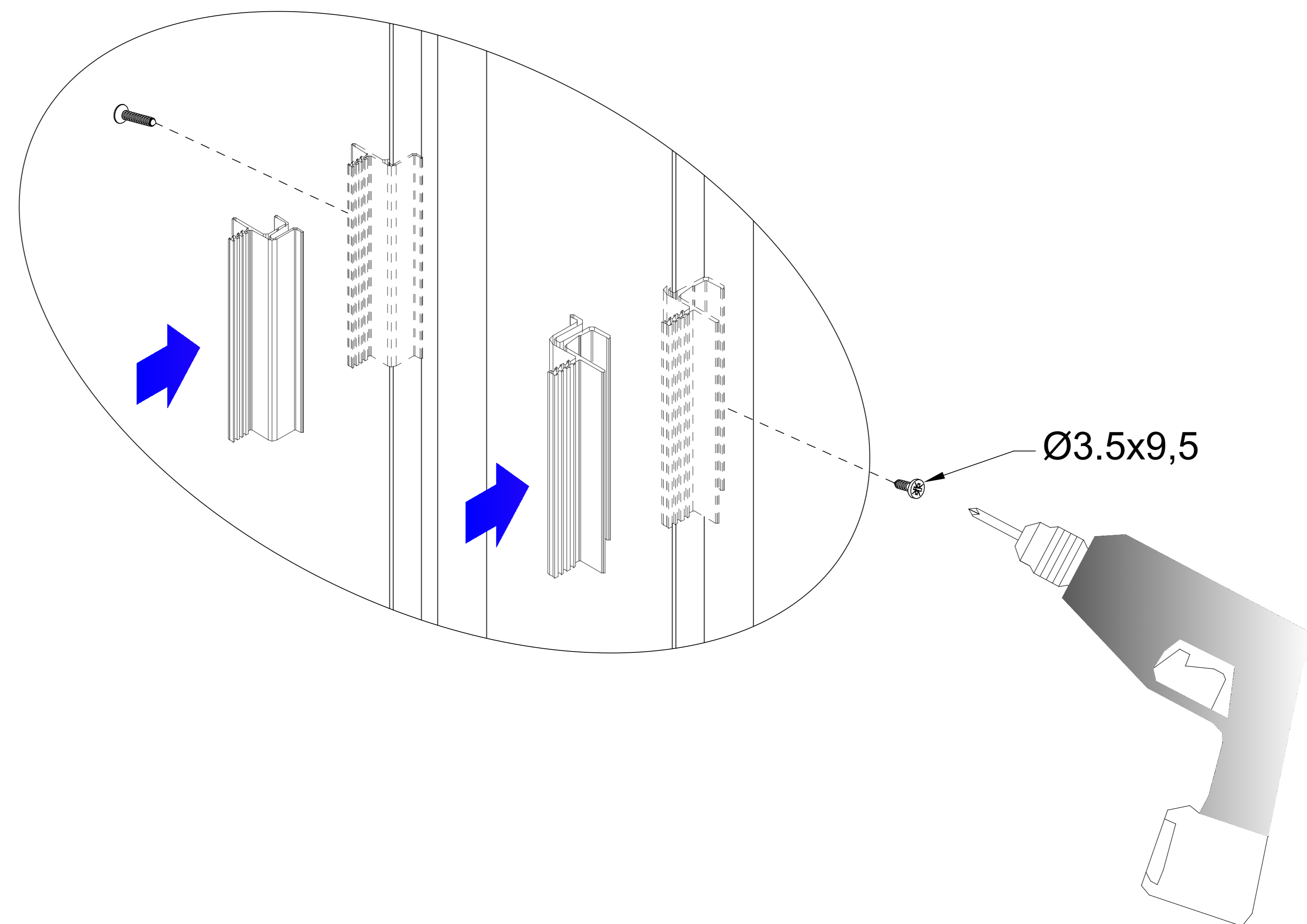
**1**



**2**



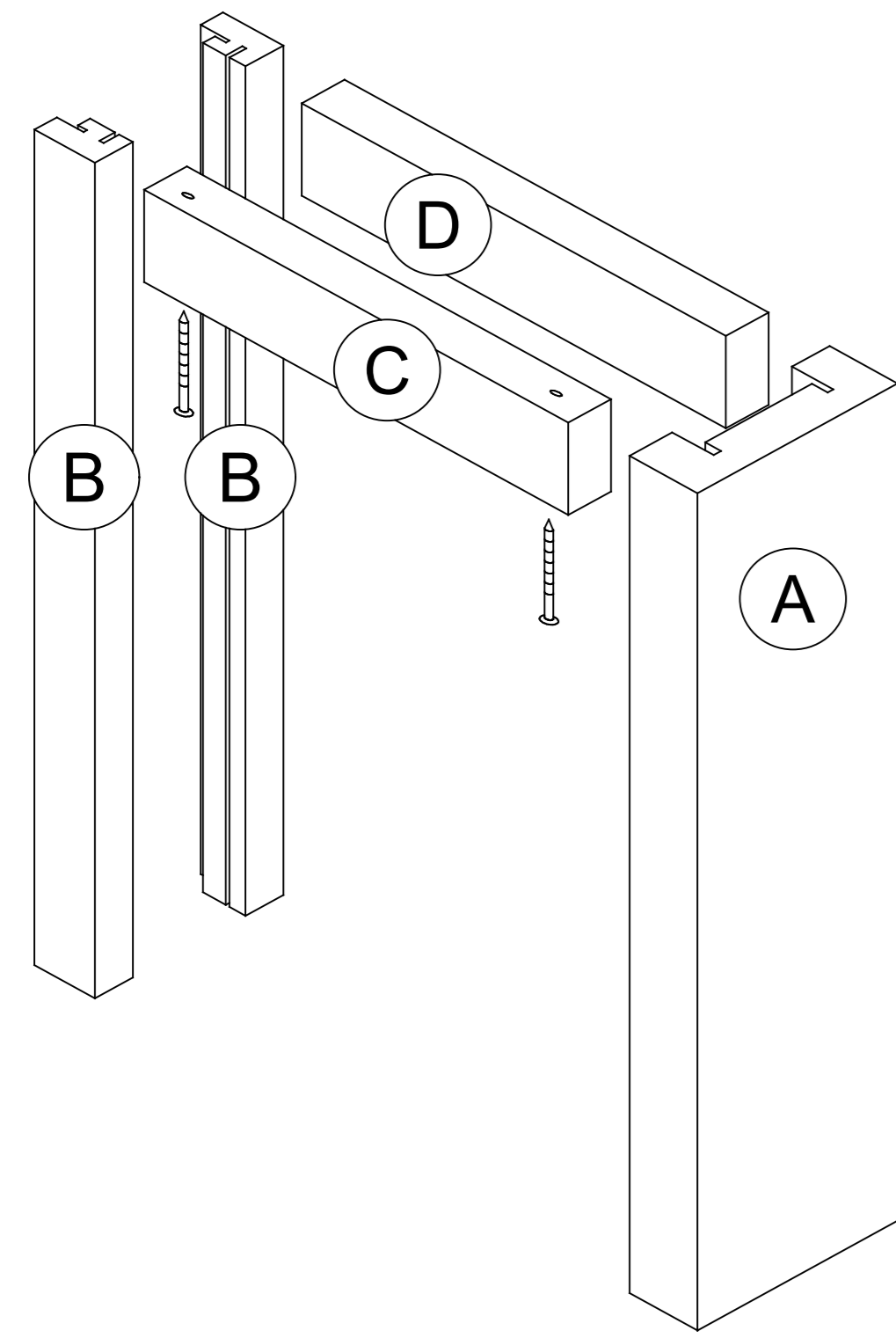
**3**



# STIPITI - DIMENSIONS DES KITS FINITION - DOOR POSTS

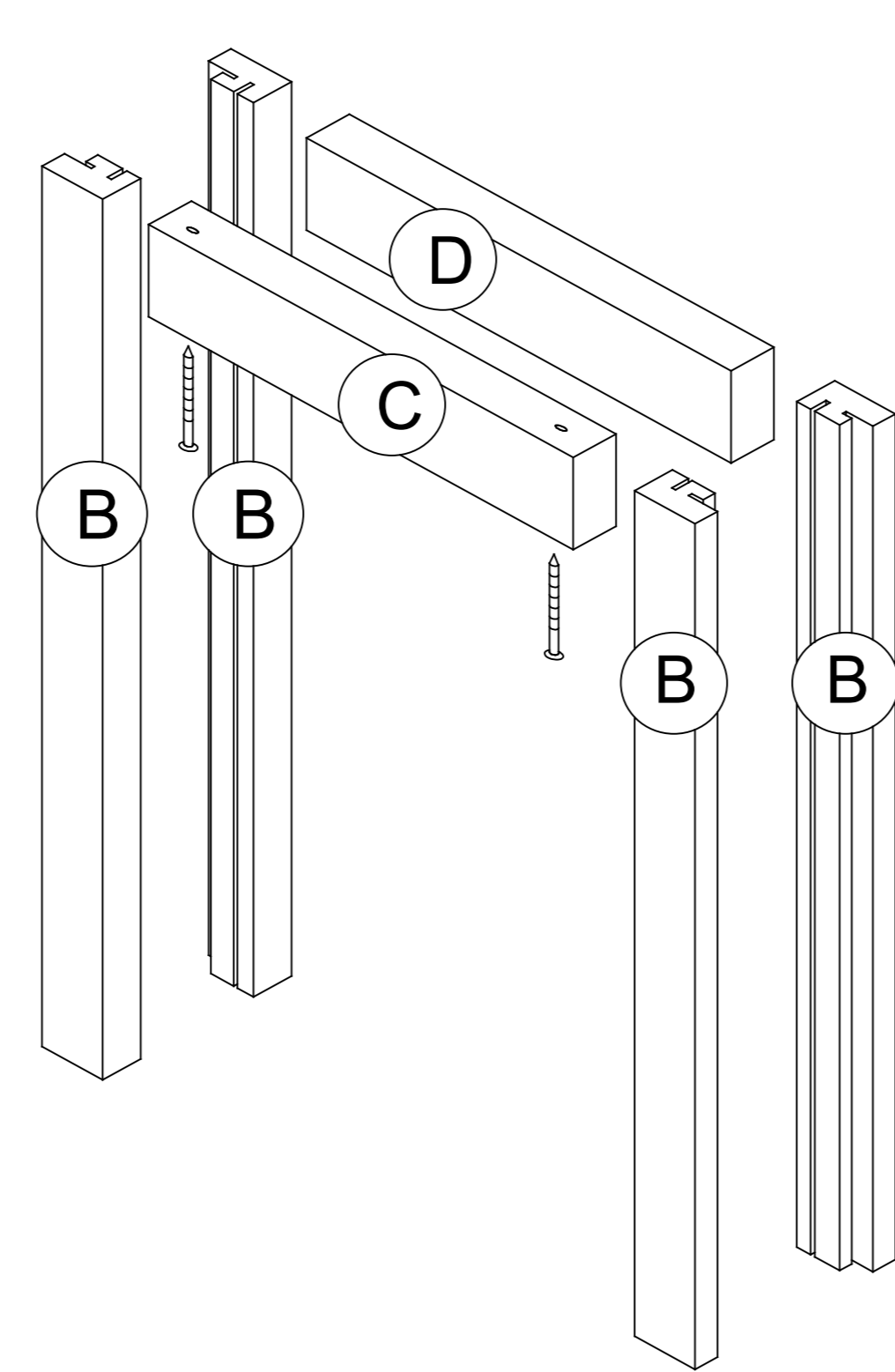
ANTA UNICA - SIMPLE - SINGLE DOOR

L	H	A	B	C	D	mm
		n°	n°	n°	n°	
600	2000/2030/2100	1	2	2050/2080/2150	1	1
700						
750						
800						
900						
1000						



ANTA DOPPIA - DOUBLE - DOUBLE DOOR

L	H	B	C	D	mm
		n°	n°	n°	
1200	2000/2030/2100	4	2050/2080/2150	1	1
1400					
1500					
1600					
1800					
2000					



PARETE FINITA 125 mm PAROIE FINIE 125 mm FINISHED WALL 125 mm

