

VERNICIATURA TELAIO E ANTA
 PEINTURE DU CHASSIS ET DU VANTAIL
 PINTURA DE PREMARCO Y PUERTA
 LACKIERUNG DES SCHIEBETÜRCASTENS UND DES TÜRFLÜGELS
 FRAME AND DOOR PAINTING

IT

VERNICIATURA TELAIO PERIMETRALE IN ALLUMINIO
 PULIRE IL TELAIO IN ALLUMINIO DA EVENTUALI RESIDUI DI STUCCO. APPLICARE COME PRIMA MANO DELLA CEMENTITE OPPORTUNAMENTE DILUITA.

ATTENZIONE: EVITARE FORTI SPESSORI O ACCUMOLIDI VERNICE.

FR

PEINTURE DU PERIMETRE DU CHASSIS EN ALUMINIUM
 ELIMINER DU CHASSIS LES RESIDUS D'ENDUIT EVENTUELS. APPLIQUER D'ABORD DE LA CEMENTITE OPPORTUNEMENT DILUEE.

ATTENTION : EVITER DE FORTES EPAISSEURS OU LES ACCUMULATIONS DE PEINTURE.

ES

PINTURA DE PREMARCO PERIMETRAL DE ALUMINIO
 LIMPIAR EL PREMARCO DE ALUMINIO DE CUALQUIER LECHADA RESIDUAL. APLICAR COMO IMPRIMACIÓN LA CEMENTITA DILUIDA CORRECTAMENTE.

ATENCIÓN: EVITAR EXCESOS DE GROSOR O ACUMULACIONES DE PINTURA.

DE

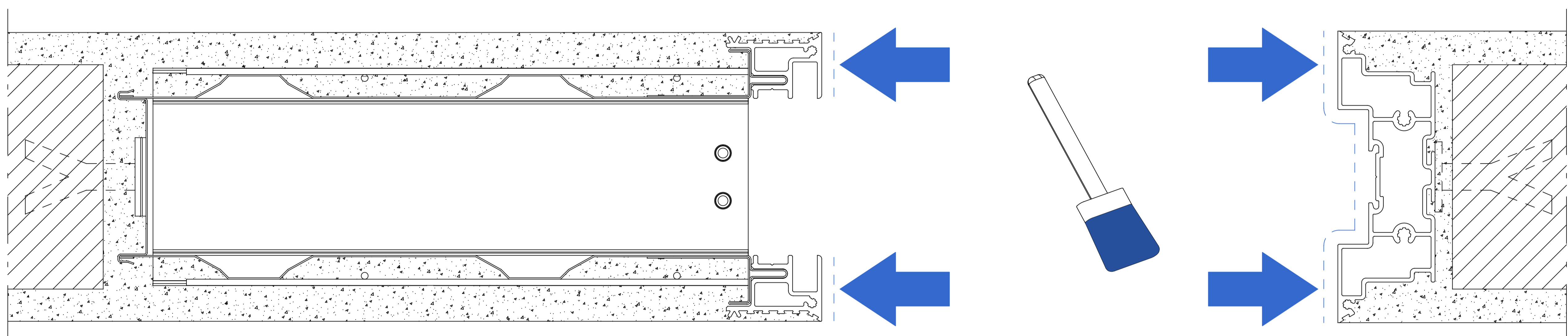
LACKIERUNG DES ALUMINIUM-RAHMENPROFILS
 EVENTUELLE STUCKRÜCKSTÄNDE VOM ALUMINIUM-RAHMEN ENTFERNEN. WIE ZUVOR EINE ENTSPRECHEND VERDÜNNT ZEMENTIT-GRUNDIERUNG AUFTRAGEN.

ACHTUNG: ZU HOHE STÄRKEN ODER LACKAUFBAUTEN SIND ZU VERMEIDEN.

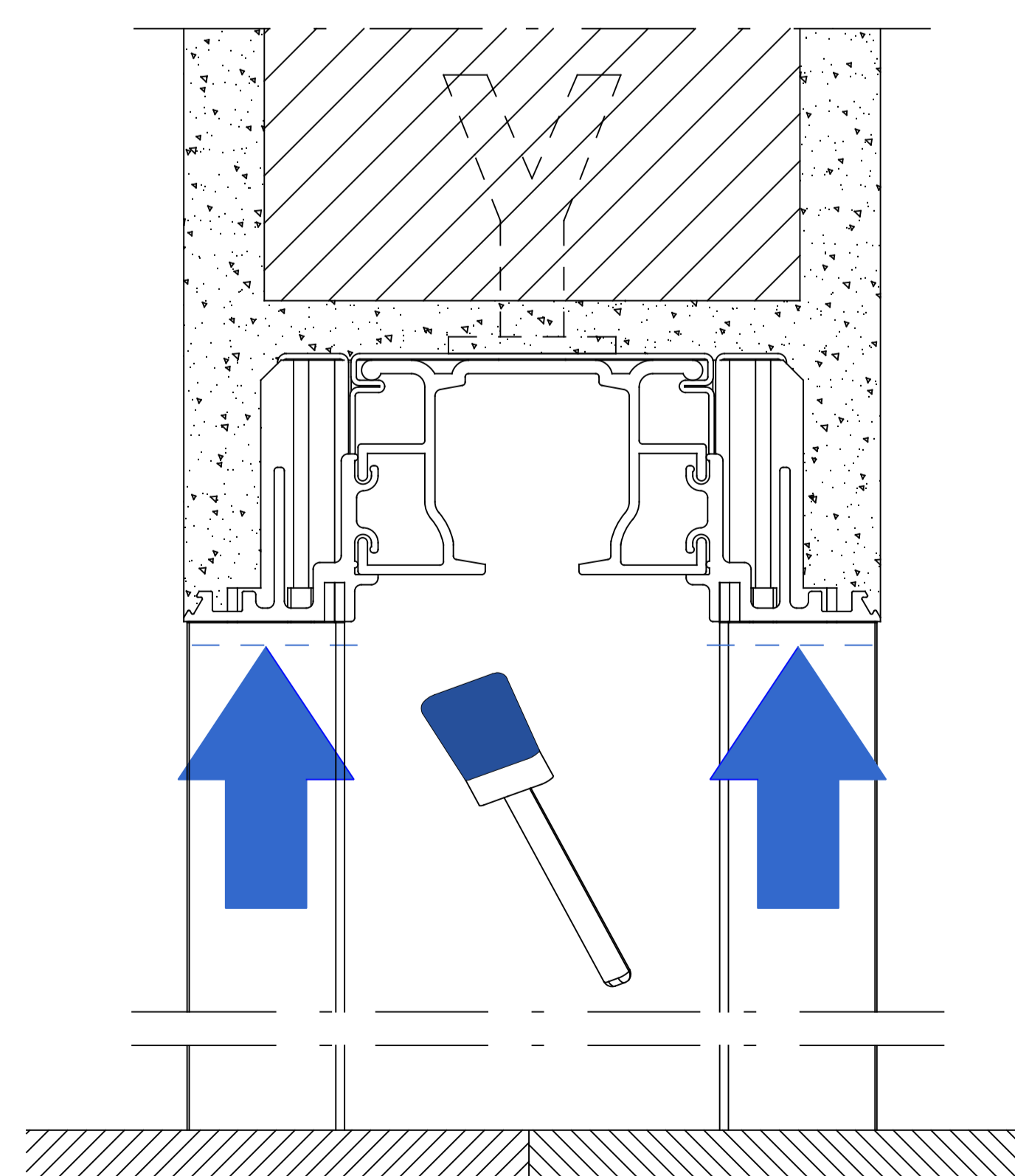
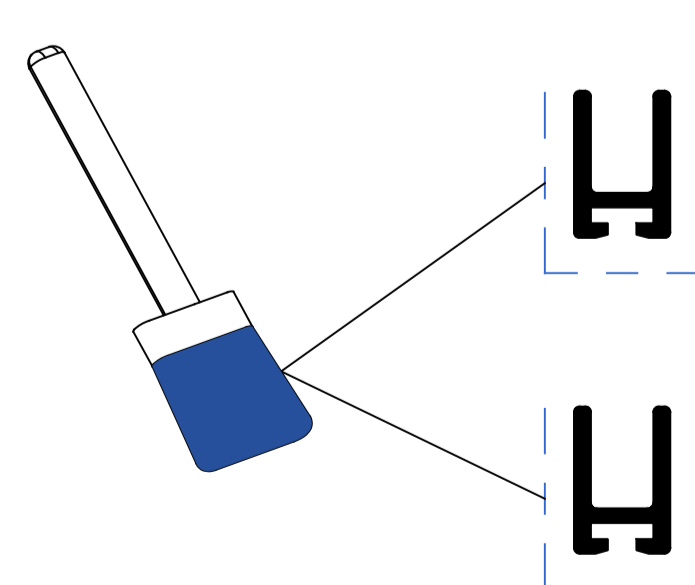
EN

ALUMINIUM PERIMETER FRAME PAINTING
 CLEAN THE ALUMINIUM FRAME FROM ANY GROUT RESIDUE APPLY SUITABLY DILUTED CEMENTITE AS FIRST COAT.

IMPORTANT: AVOID APPLYING TOO THICK A COAT.



VERNICIATURA PORTASPAZZOLINI IN ALLUMINIO
 PEINTURE DES PORTE-BALAIS EN ALUMINIUM
 PINTURA DE PORTACEPILLOS DE ALUMINIO
 LACKIERUNG DER ALUMINIUM-BÜRSTENHALTER
 ALUMINIUM BRUSH HOLDERS PAINTING



VERNICIATURA PANNELLO CON PRIMER (OPTIONAL)
PEINTURE DU PANNEAU AVEC DE L'APPRET (OPTION)
PINTURA DE PANEL CON IMPRIMACIÓN (OPCIONAL)
VORBEHANDLUNG DES TÜRFLÜGELS MIT EINER GRUNDIERUNG (OPTIONAL)
PANEL PAINTING WITH PRIMER (OPTIONAL)

IT

PULIRE ACCURATAMENTE IL PANNELLO E PROCEDERE ALLA FINITURA CON UNA PASSATA LEGGERA DI VERNICE.

IMPORTANTE: OGNI TIPO DI APPLICAZIONE (ES. VERNICIATURA, APPLICAZIONE DI CARTA DA PARATI, ECC...) DEVE ESSERE SEMPRE ESEGUITA SU ENTRAMBE LE FACCIATE IN UGUALE MISURA.

ATTENZIONE: EVITARE FORTI SPESSORI O ACCUMOLI DI VERNICE NEI BORDI POTREBBE COMPROMETTERE IL MOVIMENTO DEL PANNELLO.

FR

NETTOYER SOIGNEUSEMENT LE PANNEAU ET PROCEDER A LA FINITION EN APPLIQUANT UNE COUCHE MINCE DE PEINTURE.

IMPORTANT : TOUT TYPE D'APPLICATION (PAR EX. PEINTURE, APPLICATION DE PAPIER PEINT, ETC...) DOIT TOUJOURS ETRE EXECUTEE DES DEUX COTES A PARTS EGALES.

ATTENTION : EVITER DE FORTES EPAISSEURS OU LES ACCUMULATIONS DE PEINTURE AU NIVEAU DES BORDS QUI POURRAIENT COMPROMETTRE LE MOUVEMENT DU PANNEAU.

ES

LIMPIAR CUIDADOSAMENTE EL PANEL Y PROCEDER AL ACABADO CON UNA MANO LIGERA DE PINTURA.

IMPORTANTE: CADA TIPO DE APLICACIÓN (POR EJ. PINTURA, APLICACIÓN DE PAPEL PINTADO, ETC.) DEBE REALIZARSE SIEMPRE EN AMBAS CARAS EN IGUAL MEDIDA.

ATENCIÓN: EVITAR EXCESOS DE GROSOR O ACUMULACIONES DE PINTURA EN LOS CANTOS QUE PODRÍAN COMPROMETER EL MOVIMIENTO DEL PANEL.

DE

DEN TÜRFLÜGEL SORGFÄLTIG REINIGEN, UND DIE ENDBEARBEITUNG MIT EINEM LEICHTEN LACKANSTRICH AUSFÜHREN.

WICHTIG: BEI JEDER FERTIGBEARBEITUNG (Z. B. LACKIEREN, TAPEZIEREN USW.) MÜSSEN IMMER AUF BEIDEN SEITEN DES TÜRFLÜGELS AUF GLEICHE ART ERFOLGEN.

ACHTUNG: STARKE STÄRKEN ODER LACKAUFBAUTEN VERMEIDEN, DIE DIE BEWEGUNG DES TÜRFLÜGELS BEEINTRÄCHTIGEN KÖNNTEN.

EN

CLEAN THE PANEL THOROUGHLY AND FINISH WITH A LIGHT APPLICATION OF PAINT.

IMPORTANT: EVERY TYPE OF APPLICATION (E.G. PAINTING, WALLPAPER APPLICATION, ETC.) MUST ALWAYS BE CARRIED OUT ON BOTH SIDES EQUALLY.

IMPORTANT: AVOID APPLYING TOO THICK A COAT IN THE EDGES WHICH COULD AFFECT THE MOVEMENT OF THE PANEL.

