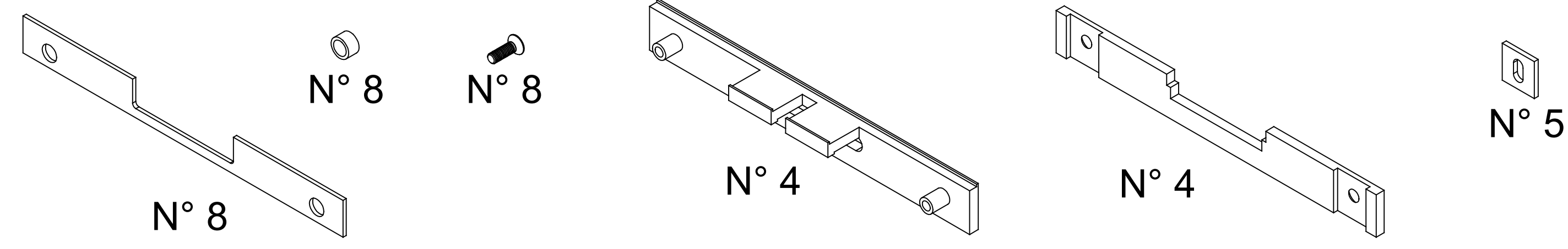
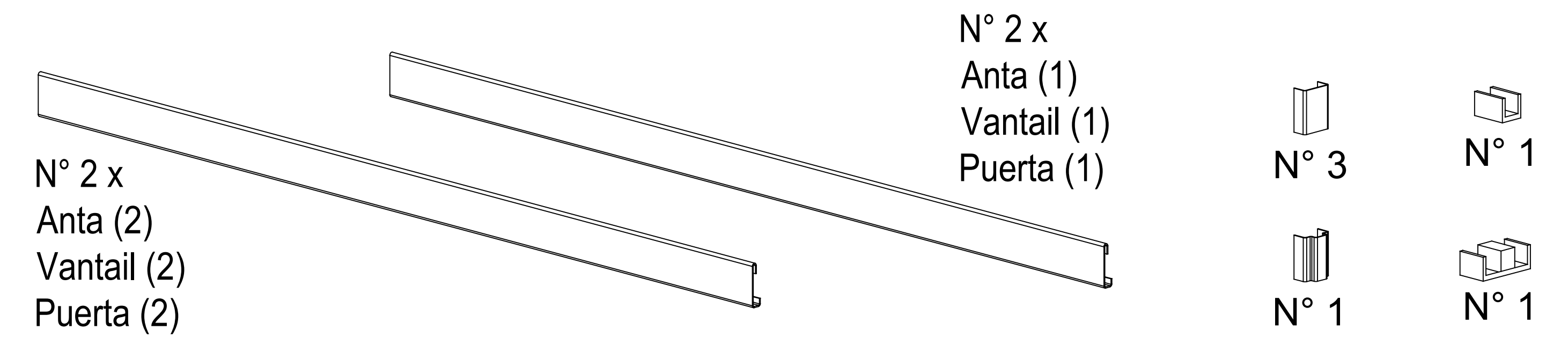


Materiale in dotazione - Pièces détachées fournies - Material suministrado

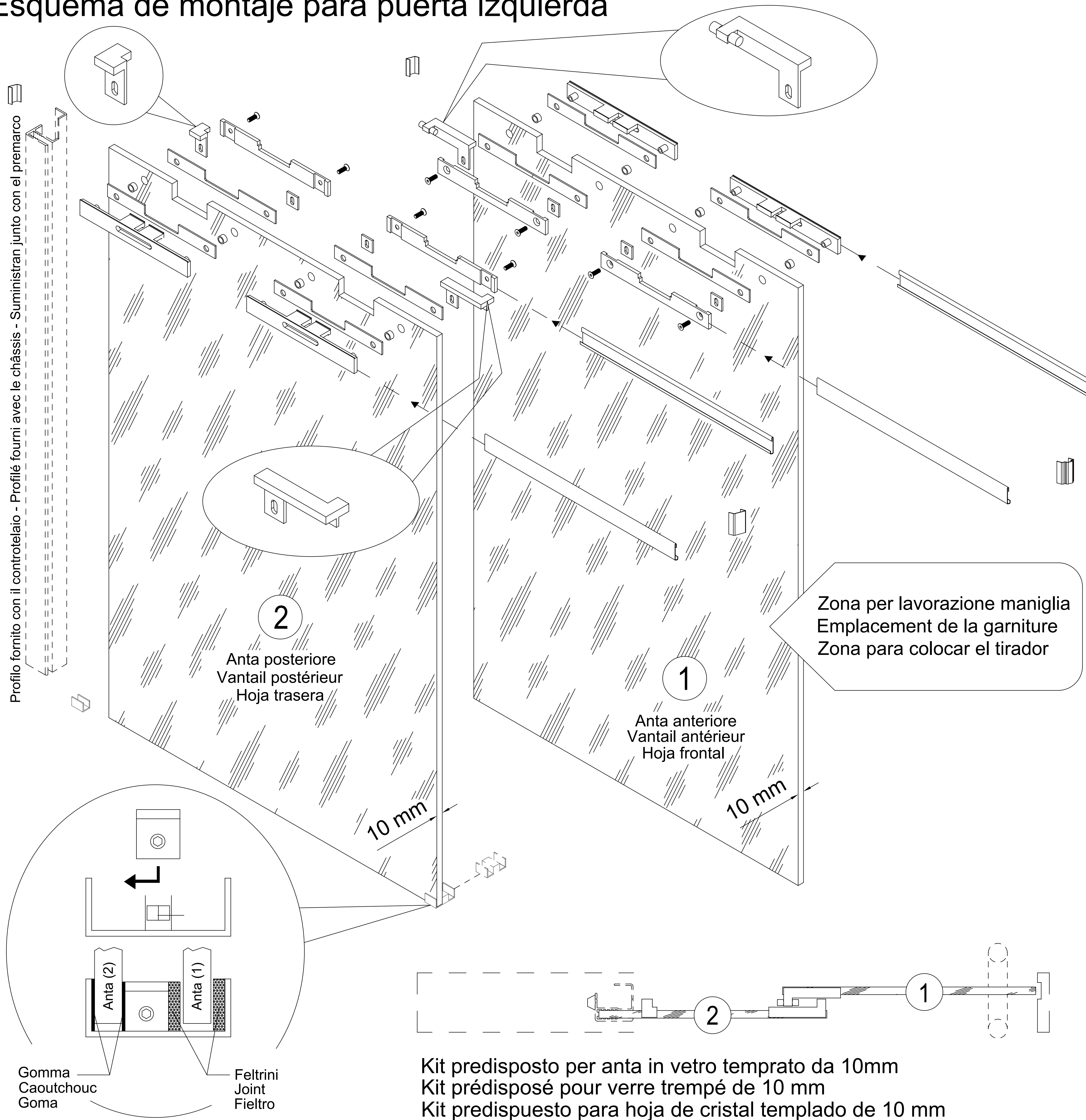


Gruppo trascinatori per anta sinistra  
Pattes d'entraînement pour ouverture gauche  
Conductores para puerta izquierda

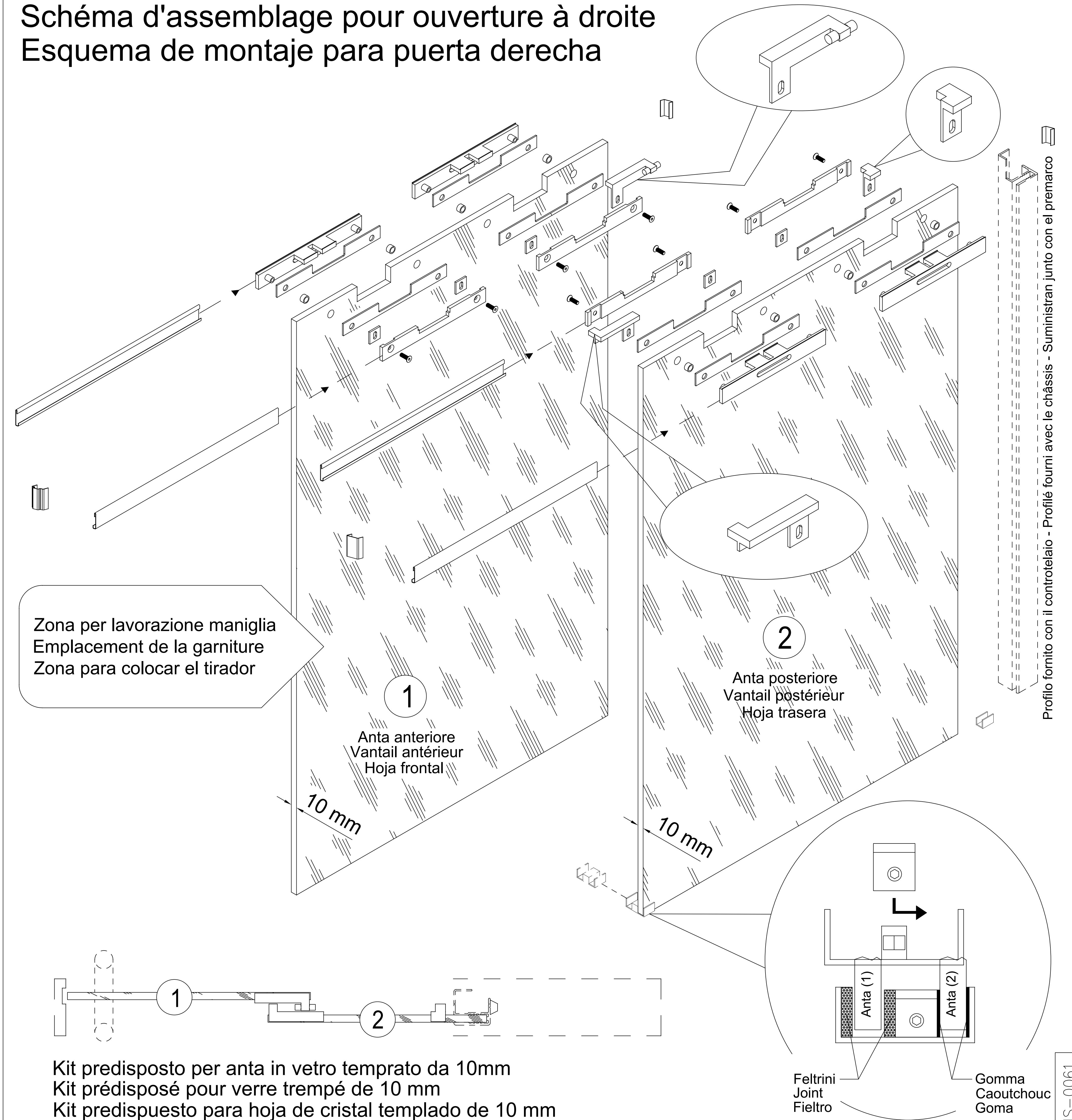
Gruppo trascinatori per anta sinistra  
Pattes d'entraînement pour ouverture gauche  
Conductores para puerta derecha



Schema assemblaggio per apertura sinistra  
Schéma d'assemblage pour ouverture à gauche  
Esquema de montaje para puerta izquierda



Schema assemblaggio per apertura destra  
Schéma d'assemblage pour ouverture à droite  
Esquema de montaje para puerta derecha



The information given in this document is for descriptive purposes only. SCRIGNO S.p.A. will not be held responsible for any inaccuracies caused by printing errors, transcription errors or for any other reason, and reserves the right to make modifications, without giving prior notice, for the improvement of its products. The reproduction, including the partial reproduction of this document is severely prohibited within the terms of the Law.

Bei den veröffentlichten Daten handelt es sich um Richtwerte. Die Scrigno S.p.A. lehnt jegliche Haftung für auf Druckfehler oder andere Ursachen zurückzuführende Ungenauigkeiten ab, und behält sich das Recht vor, jederzeit ohne Vorankündigung Verbesserungen am Produkt vorzunehmen. Der Nachdruck ist auch auszugsweise gesetzlich untersagt.

Los datos publicados son indicativos. La sociedad SCRIGNO S.p.A. declina toda responsabilidad por los posibles errores contenidos, debido a errores de imprenta, de transcripción o cualquier otro motivo y se reserva el derecho de mejorar los productos sin previo aviso. La reproducción total o parcial esta prohibida por la ley.

Ces informations sont remises a titre indicatif. SCRIGNO S.p.A. declina toute responsabilité en cas d'erreur d'impression, de traduction, ou pour tout autre motif. Elle se réserve le droit d'apporter toute modification pour le montage et l'amélioration du produit sans préavis. Toute reproduction même partielle de ce document est formellement interdite.

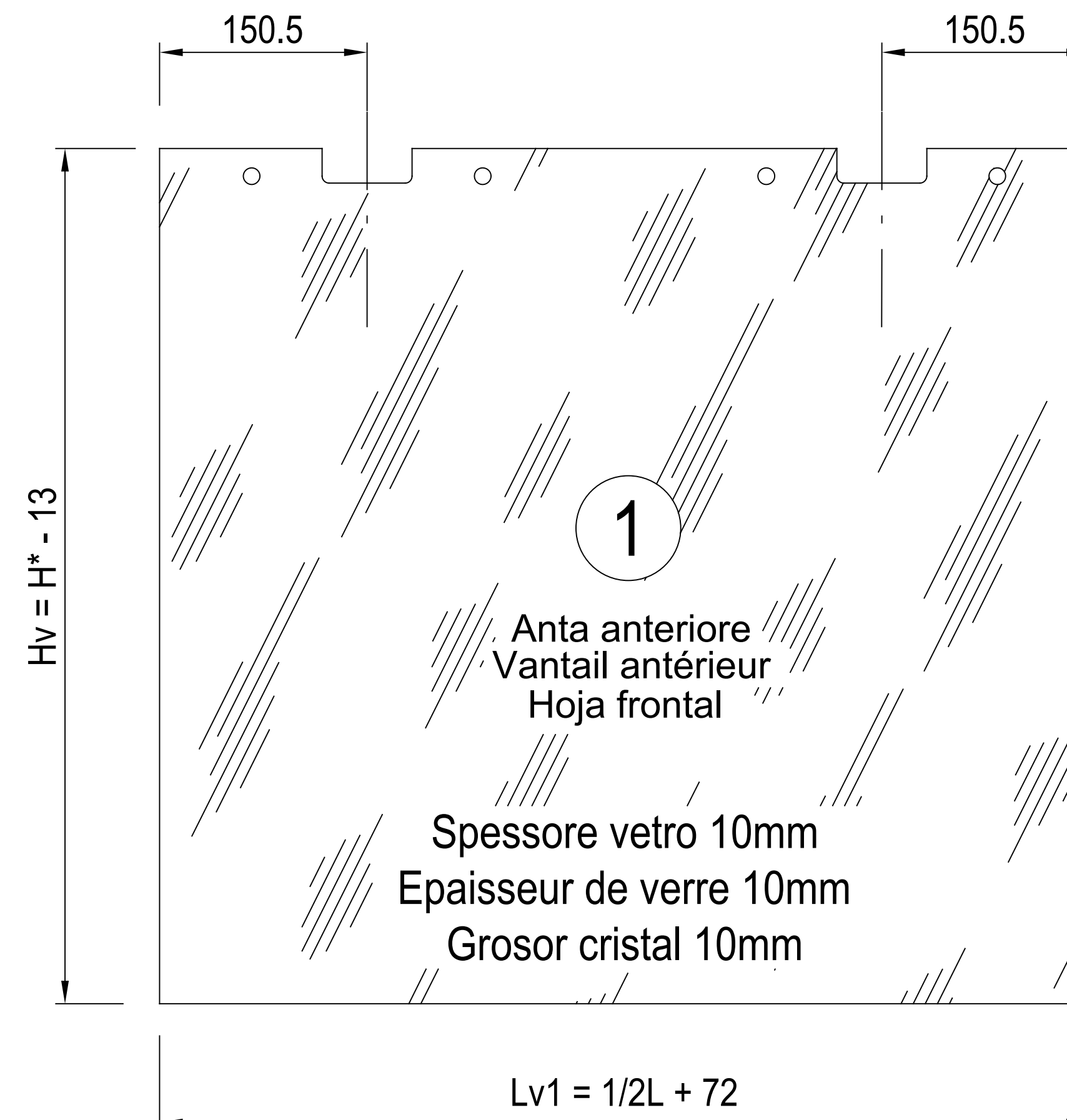
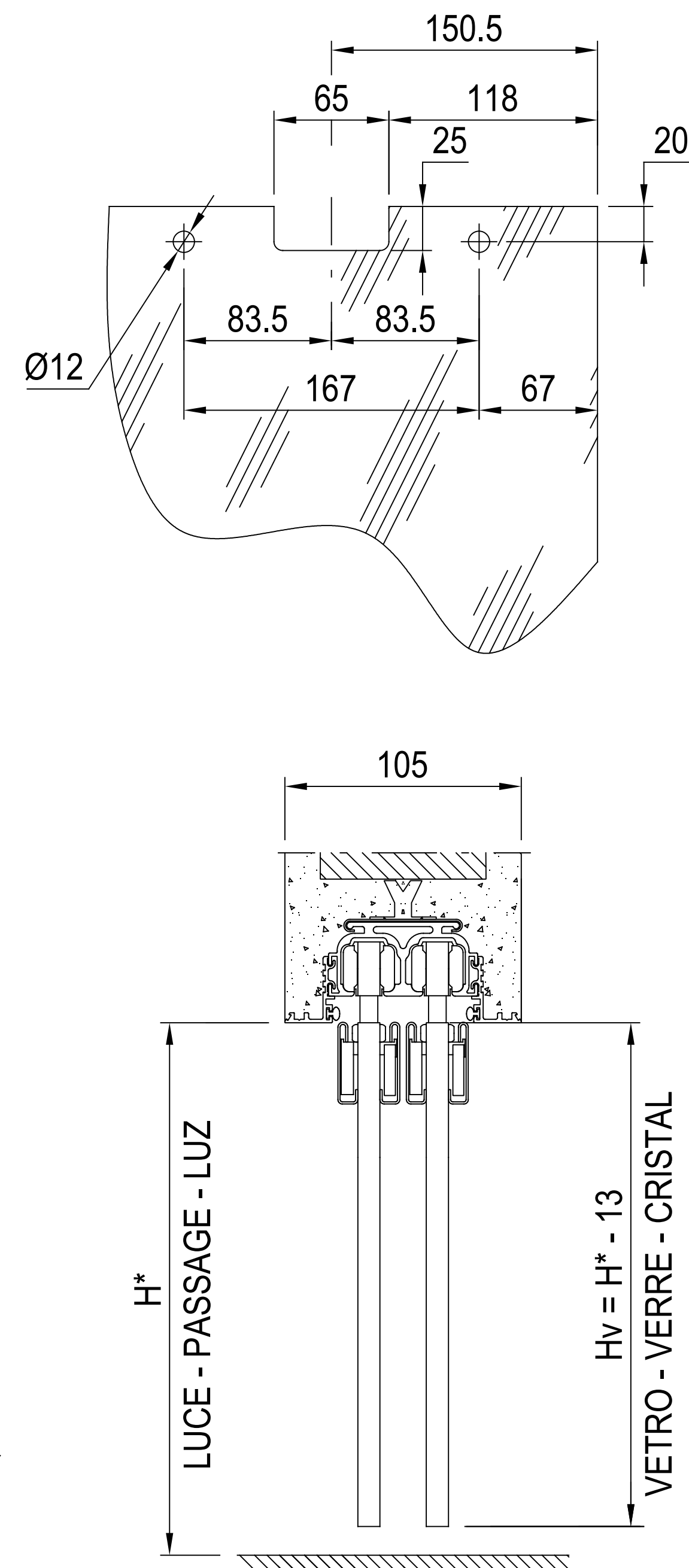
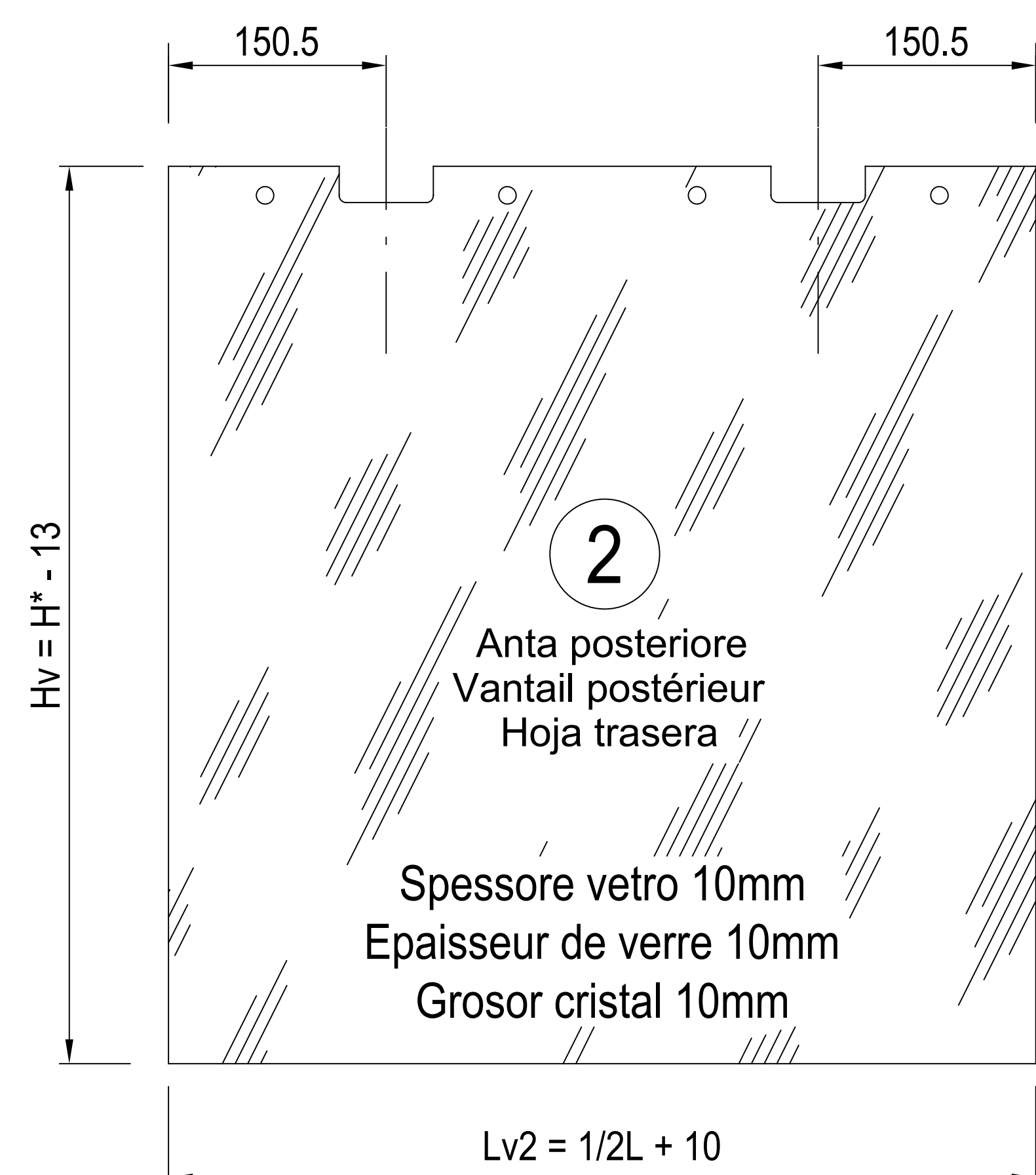
I dati pubblicati sono indicativi. SCRIGNO S.p.A. declina ogni responsabilità per le possibili inesattezze contenute, dovute ad errori di stampa, di trascrizione o per qualsiasi altro motivo e si riserva il diritto di apportare modifiche atte a migliorare i prodotti senza preavviso. La riproduzione anche parziale è severamente vietata a norme di legge.



# ESSENTIAL DUAL Dimensioni vetro - Dimensions du verre - Medidas Cristales

2

Anta posteriore Vantail postérieur Hoja trasera	
Luce - Passage - Luz	Anta - Vantail - Hoja (2)
L x H*	Lv2 x Hv
1200 x 2000/2100	610 X 1987/2087
1400 x 2000/2100	710 X 1987/2087
1600 x 2000/2100	810 X 1987/2087
1200 x 2110+2400	610 X 2097+2387
1400 x 2110+2400	710 X 2097+2387
1600 x 2110+2400	810 X 2097+2387

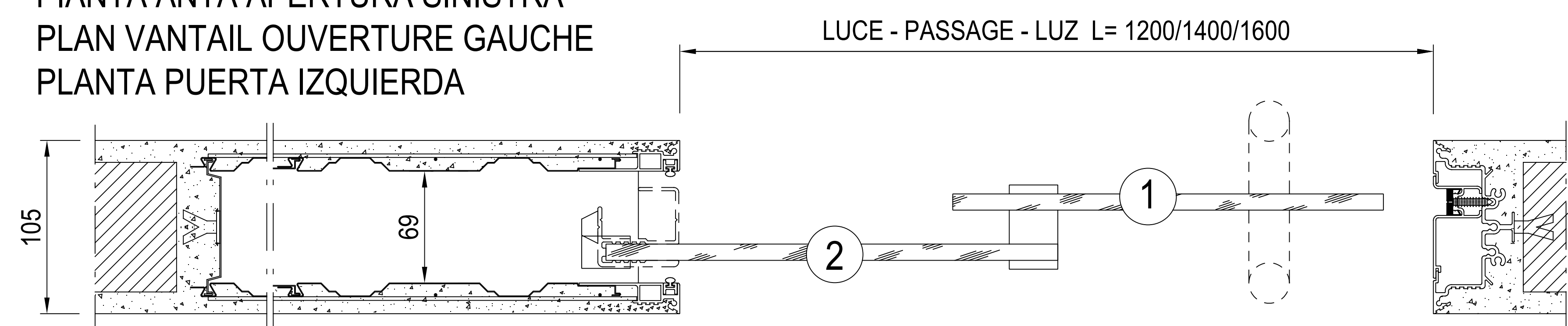


1

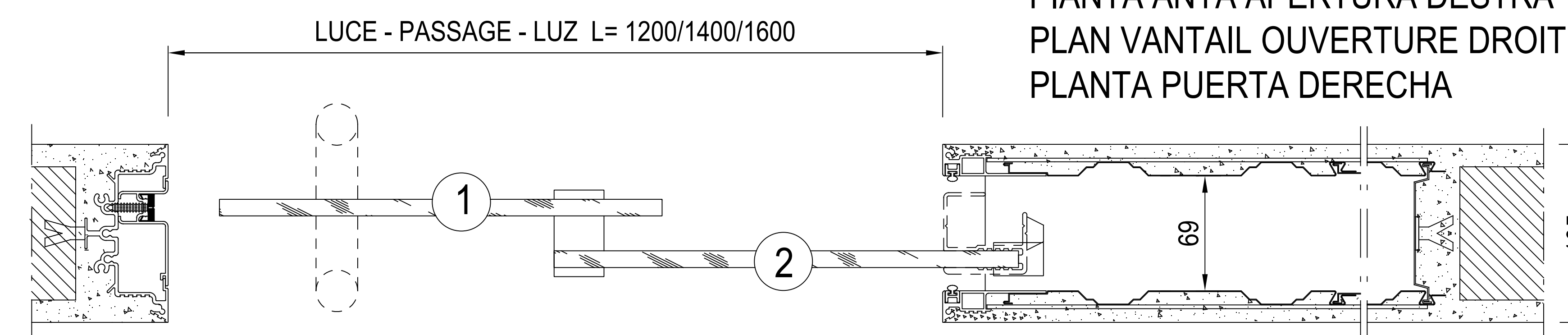
Anta anteriore Vantail antérieur Hoja frontal	
Luce - Passage - Luz	Anta - Vantail - Hoja (1)
L x H*	Lv1 x Hv
1200 x 2000/2100	672 X 1987/2087
1400 x 2000/2100	772 X 1987/2087
1600 x 2000/2100	872 X 1987/2087
1200 x 2110+2400	672 X 2097+2387
1400 x 2110+2400	772 X 2097+2387
1600 x 2110+2400	872 X 2097+2387

\* Misure da verificare in cantiere prima di realizzare la porta  
Mesures à vérifier sur place avant de commander la porte  
Medidas que comprobar en la obra antes de realizar la puerta

PIANTA ANTA APERTURA SINISTRA  
PLAN VANTAIL OUVERTURE GAUCHE  
PLANTA PUERTA IZQUIERDA



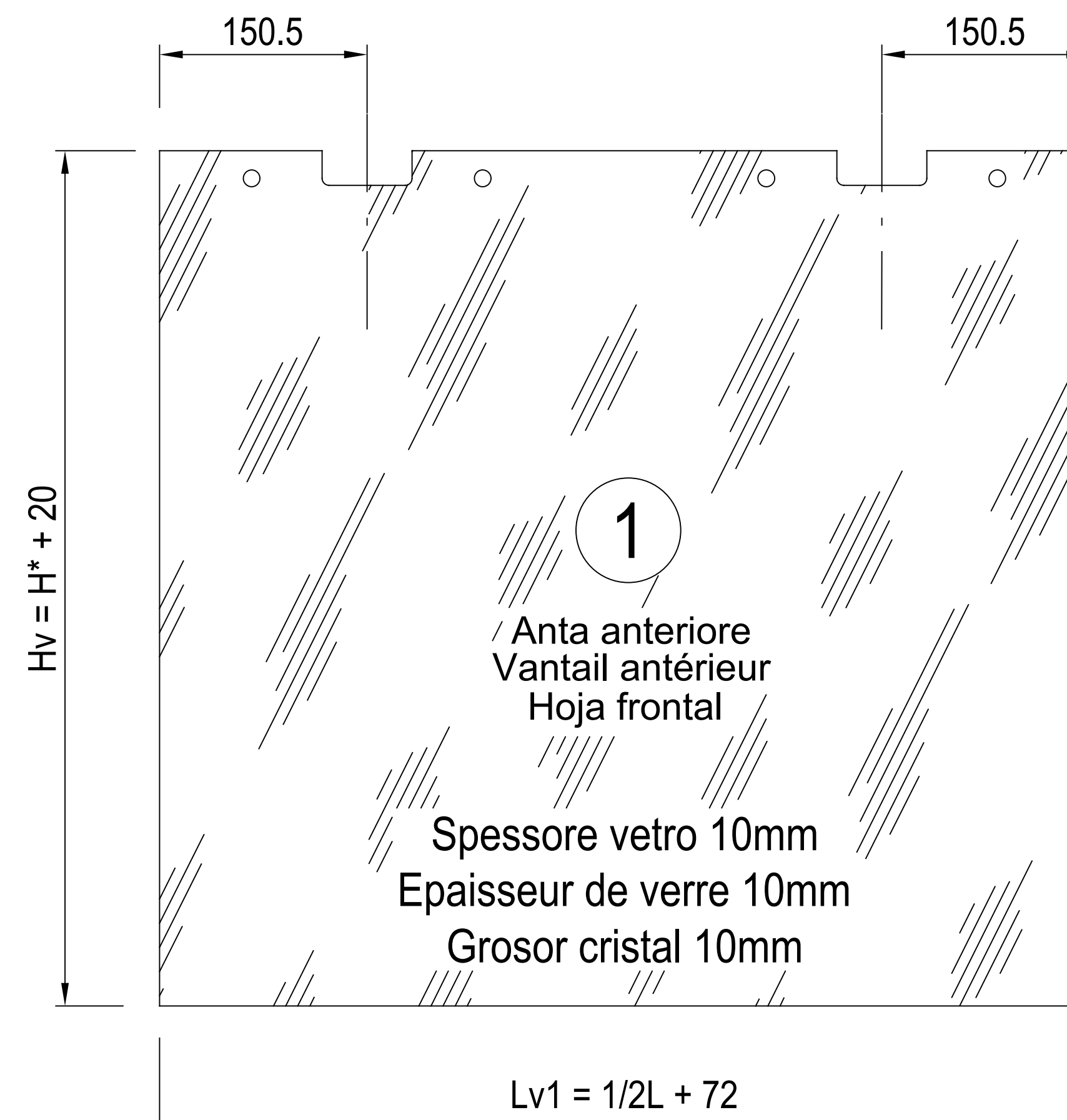
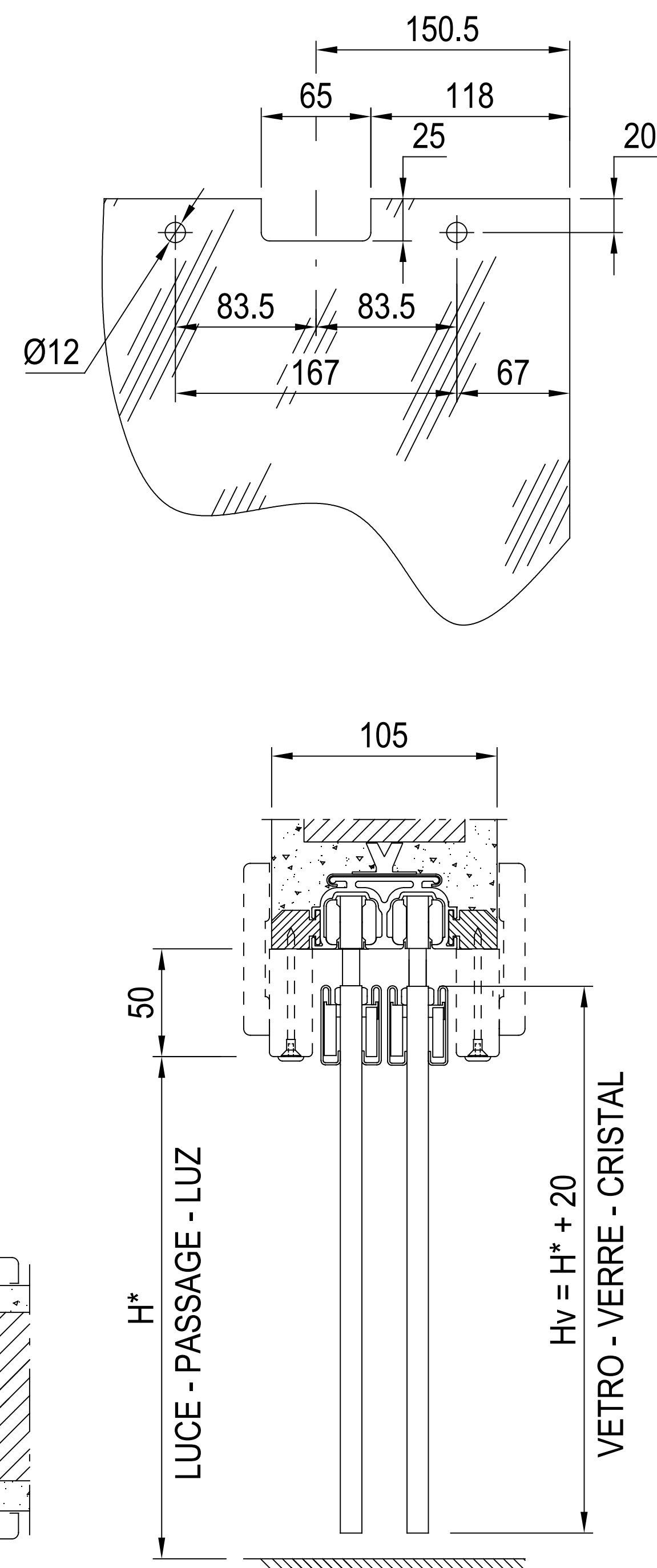
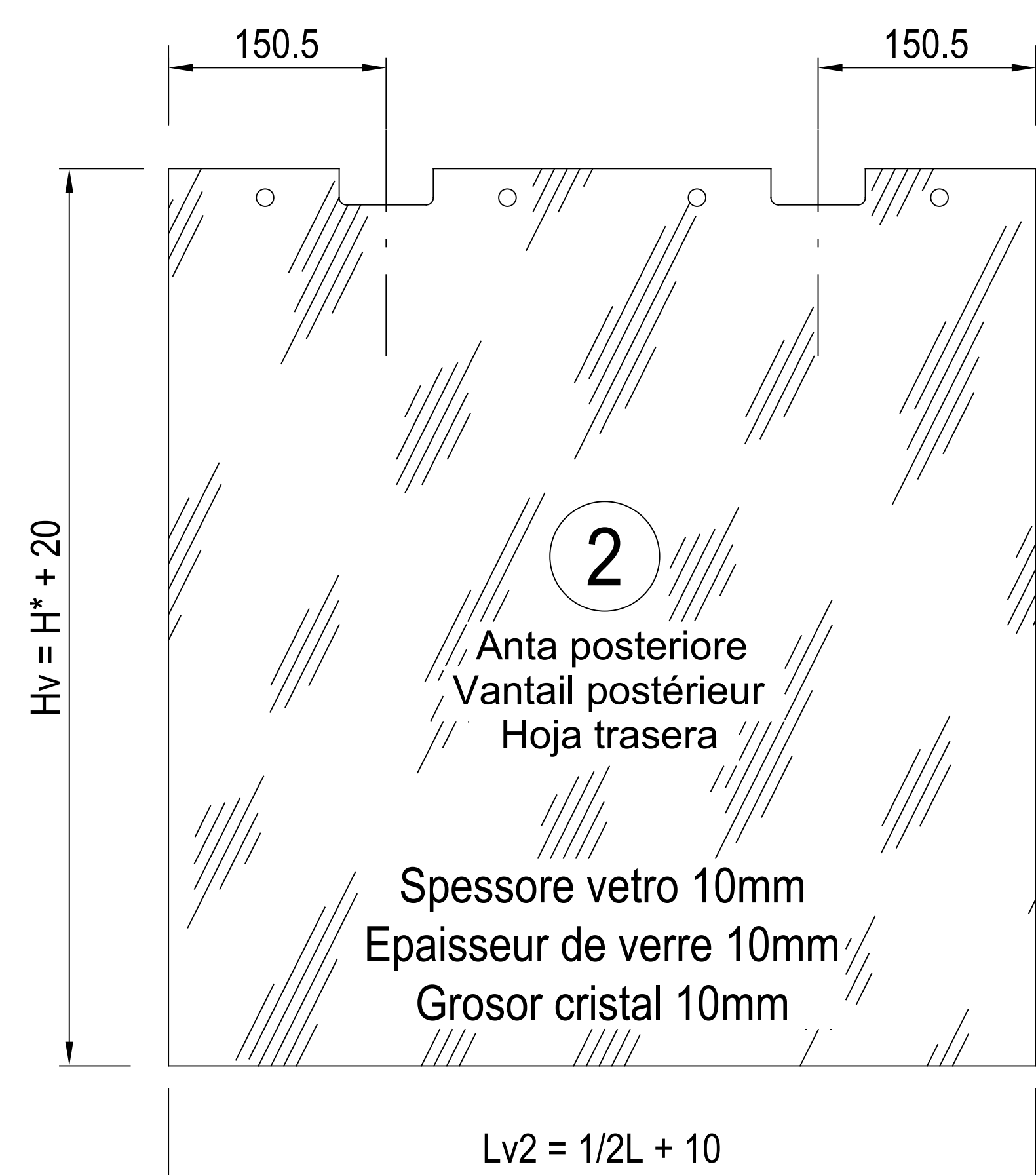
PIANTA ANTA APERTURA DESTRA  
PLAN VANTAIL OUVERTURE DROITE  
PLANTA PUERTA DERECHA



# REMIX Dimensioni vetro - Dimensions du verre - Medidas Cristales

2

Anta posteriore Vantail postérieur Hoja trasera	
Luce - Passage - Luz	Anta - Vantail - Hoja (2)
L x H*	Lv2 x Hv
1200 x 2000/2100	610 X 2020/2120
1400 x 2000/2100	710 X 2020/2120
1600 x 2000/2100	810 X 2020/2120
1200 x 2110+2400	610 X 2130/2420
1400 x 2110+2400	710 X 2130/2420
1600 x 2110+2400	810 X 2130/2420

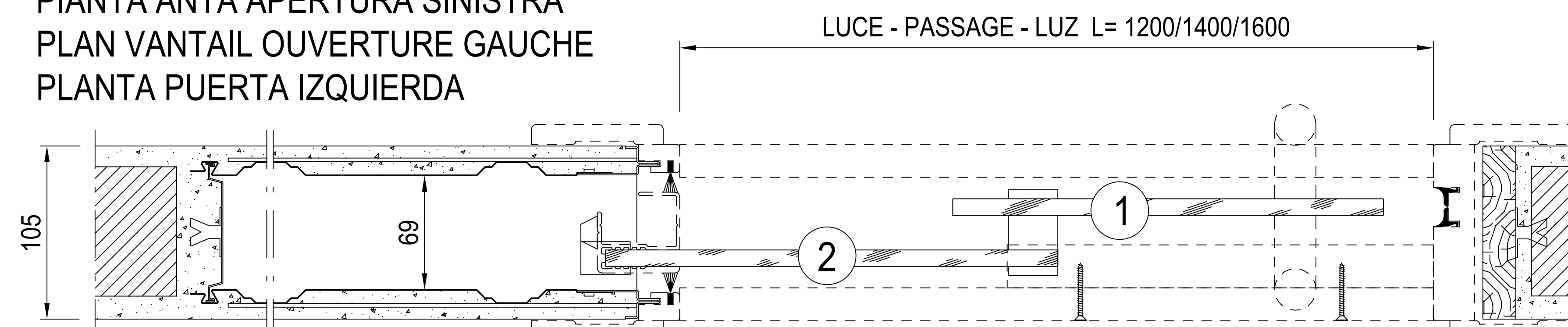


1

Anta anteriore Vantail antérieur Hoja frontal	
Luce - Passage - Luz	Anta - Vantail - Hoja (1)
L x H*	Lv1 x Hv
1200 x 2000/2100	672 X 2020/2120
1400 x 2000/2100	772 X 2020/2120
1600 x 2000/2100	872 X 2020/2120
1200 x 2110+2400	672 X 2130/2420
1400 x 2110+2400	772 X 2130/2420
1600 x 2110+2400	872 X 2130/2420

\* Misure da verificare in cantiere prima di realizzare la porta  
Mesures à vérifier sur place avant de commander la porte  
Medidas que comprobar en la obra antes de realizar la puerta

PIANTA ANTA APERTURA SINISTRA  
PLAN VANTAIL OUVERTURE GAUCHE  
PLANTA PUERTA IZQUIERDA



PIANTA ANTA APERTURA DESTRA  
PLAN VANTAIL OUVERTURE DROITE  
PLANTA PUERTA DERECHA

