

CONTROLUCE

IT **SISTEMI A BATTENTE FILOMURO PREDISPOSTI PER STRIP LED DA 5mm**
 FR **SYSTEMES A BATTANT A FIL DE CLOISON PREDISPOSES POUR RUBAN LED DE 5 mm**
 ES **SISTEMAS BATIENDES A RAS DE PARED PREPARADOS PARA TIRA LED DE 5 mm**
 EN **FLUSH-FITTING SWING DOOR SYSTEMS SET UP FOR 5mm LED STRIP**

IT **COSTRUZIONE ANTA: CONTROLUCE**

ATTENZIONE LE INDICAZIONI FORNITE SONO VALIDE SE LA LUCE RILEVATA COINCIDE CON QUELLA COMMERCIALE INDICATA NELL'ETICHETTATURA DEL PRODOTTO. LA PORTA E' DIMENSIONATA PER UNA FUGA FRA PAVIMENTO E ANTA DI 5mm

FR **CONSTRUCTION DU VANTAIL: CONTROLUCE**

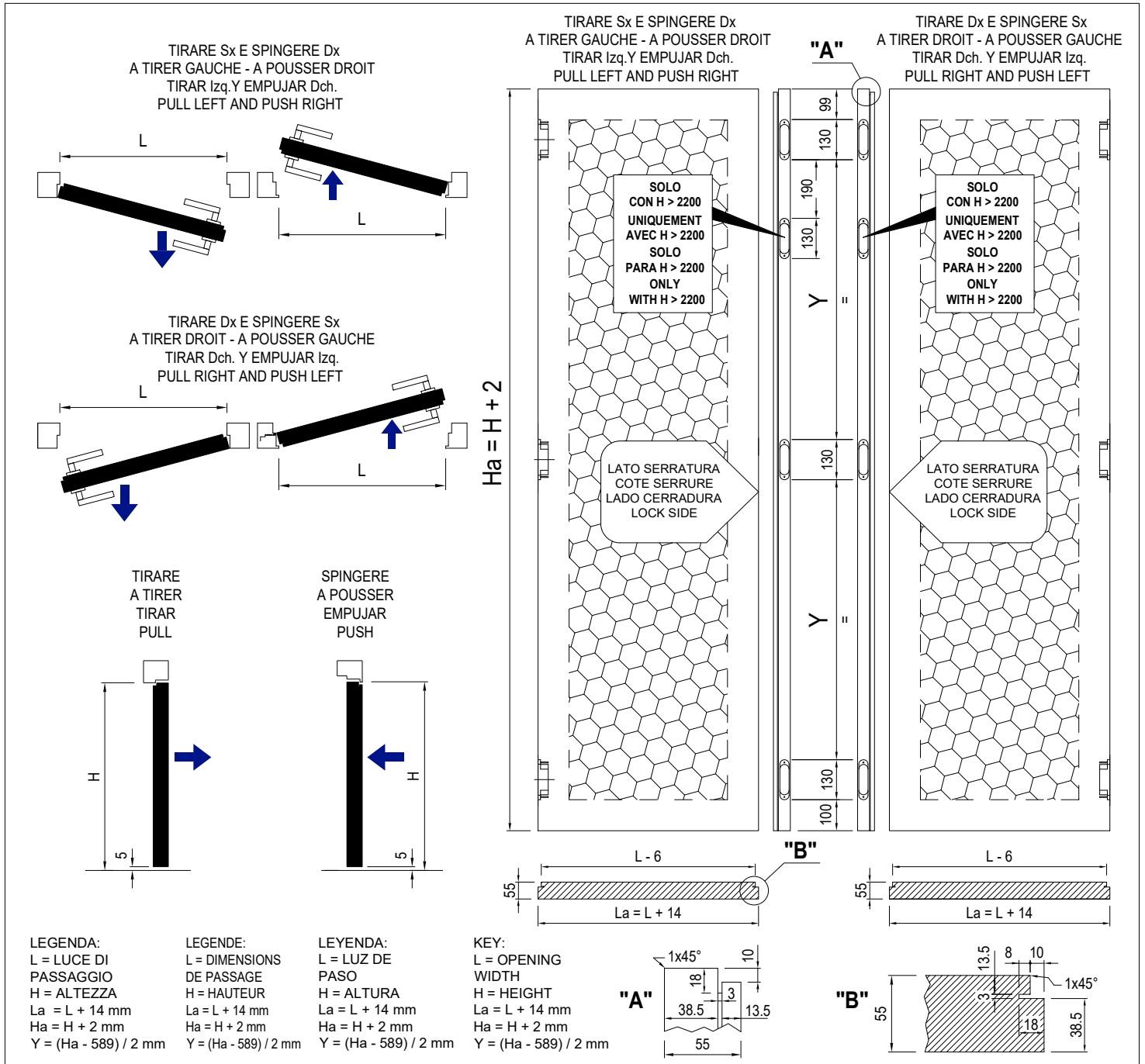
ATTENTION ! LES INDICATIONS FOURNIES NE SONT VALABLES QUE SI LES DIMENSIONS DE PASSAGE CORRESPONDENT AUX DIMENSIONS COMMERCIALES INDIQUEES SUR L'ETIQUETTE DU PRODUIT. LA PORTE EST DIMENSIONNEE POUR UN ESPACE ENTRE LE SOL ET LE VANTAIL DE 5 mm.


ES **CONSTRUCCIÓN HOJA: CONTROLUCE**

ATENCIÓN: LAS INSTRUCCIONES SUMINISTRADAS SON VÁLIDAS SI LA LUZ MEDIDA COINCIDE CON LA COMERCIAL INDICADA EN EL ETIQUETADO DEL PRODUCTO. LA PUERTA SE HA DIMENSIONADO DEJANDO UNA SEPARACIÓN DE 5 mm ENTRE PAVIMENTO Y HOJA

EN **DOOR CONSTRUCTION: CONTROLUCE**

CAUTION: THE INSTRUCTIONS PROVIDED ARE VALID IF THE MEASURED OPENING COINCIDES WITH THE COMMERCIAL ONE INDICATED IN THE LABELLING OF THE PRODUCT. THE DOOR IS SIZED FOR A 5-mm FLOOR AND DOOR JOINT



<p>The data published are indicative. Scrigno S.p.A. will not be held liable for any inaccuracies contained, due to printing or transcription errors or for any other reason and it reserves the right to make changes aimed at improving its products without notice. Any reproduction, even in part, is forbidden by law.</p>	<p>Los datos publicados son orientativos. Scrigno S.p.A. declina toda responsabilidad por las inexactitudes que pueda contener el texto, debidas a errores de imprenta, de transcripción o a cualquier otro motivo y se reserva el derecho de introducir modificaciones dirigidas a mejorar los productos sin previo aviso. De conformidad con las normas legales, queda terminantemente prohibida la reproducción total o parcial.</p>	<p>Ces informations sont remises a titre indicatif. SCRIGNO S.p.A. declina toute responsabilité en cas d'erreur d'impression, de traduction, ou pour tout autre motif. Elle se réserve le droit d'apporter toute modification pour le montage et l'amélioration du produit sans préavis. Toute reproduction même partielle de ce document est formellement interdite.</p>	<p>I dati pubblicati sono indicativi. Scrigno S.p.A. declina ogni responsabilità per le possibili inesattezze contenute, dovute ad errori di stampa, di trascrizione o per qualsiasi altro motivo e si riserva il diritto di apportare modifiche atte a migliorare i prodotti senza preavviso. La riproduzione anche parziale è severamente vietata a norme di legge.</p>	 <p>Scrigno SpA scrigno.com via Casale Sant'Ermete 975 47822 Santarcangelo di Romagna (RN) ph. + 39 0541 757711 scrigno@scrigno.it</p>
---	---	---	---	---

DETTAGLI COSTRUTTIVI - DETAILS DE CONSTRUCTION DETALLES DE CONSTRUCCIÓN - CONSTRUCTION DETAILS

** ATTENZIONE

verificare sempre che il telaio sia posato correttamente rilevando la quota da pavimento finito allo scasso del riscontro che deve essere di mm 939. Se diversa da mm 939 le dimensioni non sono idonee alla costruzione della porta.

** ATTENTION

Toujours vérifier que le châssis est correctement posé, en mesurant la distance entre le sol fini et le logement de la gâche qui doit être de 939 mm. Si la mesure ne correspond pas à 939 mm, les dimensions ne sont pas correctes pour la construction de la porte

** ATENCIÓN

comprobar siempre que el marco esté bien colocado midiendo la distancia del pavimento terminado al alojamiento del resbalón, que ha de ser de 939 mm. Si la distancia es distinta de 939 mm las medidas no serán idóneas para la construcción de la puerta.

** CAUTION

always check that the frame is correctly installed by measuring the value from the finished floor to the cutaway of the striker, which must be 939 mm. If different from 939 mm the dimensions are not suitable for the construction of the door.

* ATTENZIONE

verificare sempre che il telaio sia posato correttamente rilevando la quota da pavimento finito allo scasso della prima cerniera che deve essere di mm 105. Se diversa da mm 105 le formule di calcolo non sono idonee alla costruzione della porta.

* ATTENTION

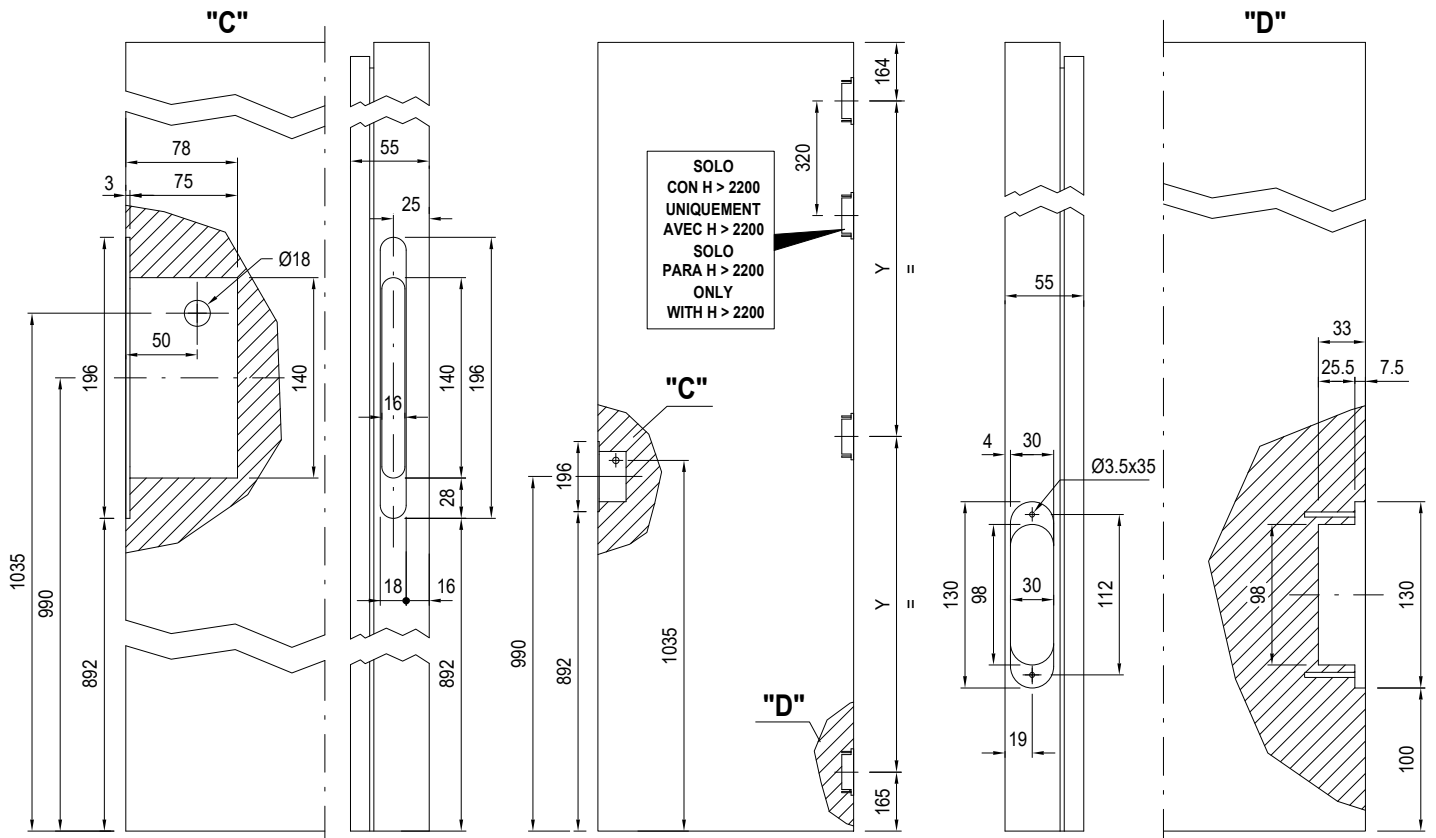
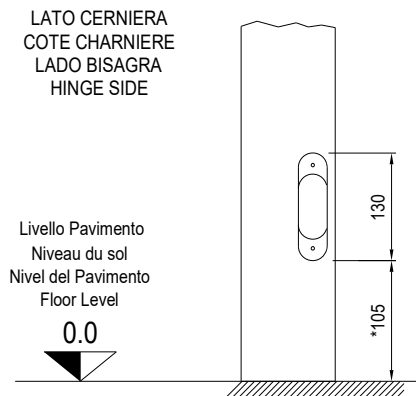
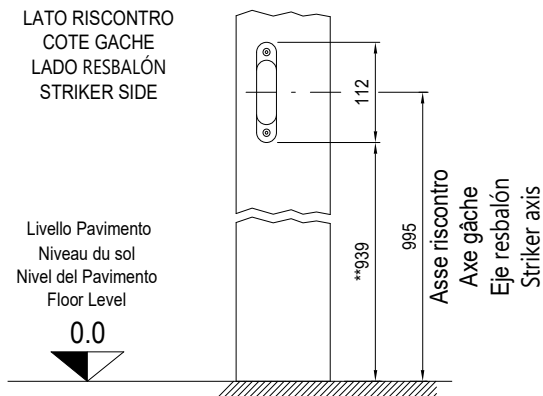
Vérifier toujours que le châssis soit positionné correctement, mesurer la distance entre le sol fini et le logement de la première charnière, la valeur doit être de 105 mm ; sur la base de cette mesure, procéder à la réalisation du vantail. Si la valeur n'est pas égale à 105 mm, les formules de calcul ne sont pas appropriées à la construction de la porte.

* ATENCIÓN

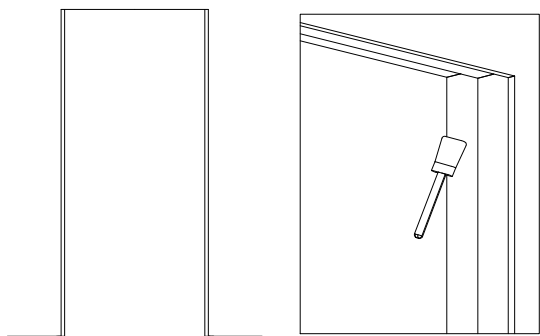
comprobar siempre que el marco bien colocado midiendo la distancia del pavimento terminado al alojamiento de la primera bisagra, que ha de ser de 105 mm. Si la distancia es distinta de 105 mm las fórmulas de cálculo no serán idóneas para la construcción de la puerta.

* CAUTION

always check that the frame is correctly installed by measuring the value from the finished floor to the cutaway of the first hinge, which must be 105 mm. If different from 105 mm the calculation formulas are not suitable for the construction of the door.

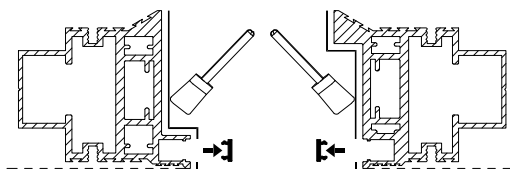


MONTAGGIO E VERNICIATURA ANTA - MONTAGE ET PEINTURE DU VANTAIL MONTAJE Y PINTURA DE LA HOJA - DOOR INSTALLATION AND PAINTING

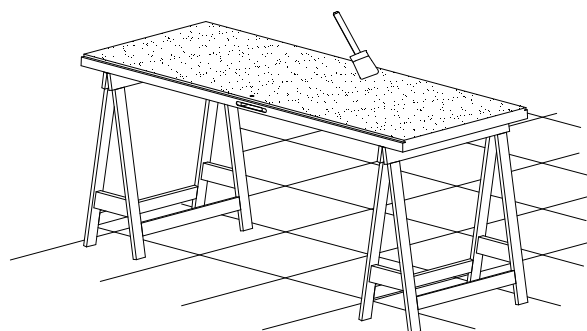


PROFILO A SPINGERE
PROFIL A POUSSER
PERFIL DE EMPUJAR
PUSH PROFILE

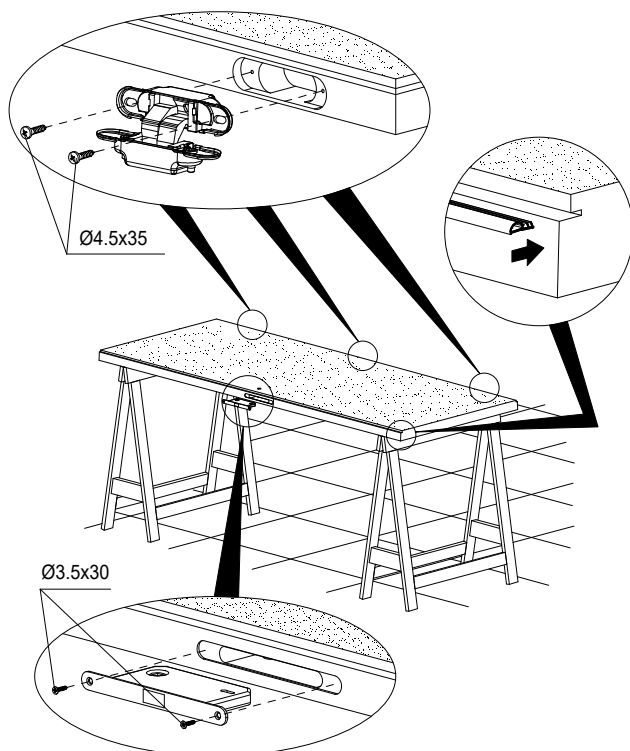
PROFILO A TIRARE
PROFIL A TIRER
PERFIL DE TIRAR
PULL PROFILE



- IT Rimuovere i distanziali in legno, avendo cura di stuccare i fori delle viti utilizzate per il fissaggio. Pulire il telaio in alluminio da eventuali schizzi di cemento e procedere con la colorazione avendo cura di applicare come prima mano della cementite opportunamente diluita. **ATTENZIONE:** evitare forti spessori o accumuli di vernice potrebbe compromettere il movimento del pannello.
- FR Enlever les entretoises en bois en ayant soin de mastiquer les trous laissés par les vis utilisées pour la fixation. Nettoyer le châssis en aluminium en éliminant les éventuelles projections de ciment et procéder à la peinture en appliquant préalablement une couche de cimentite opportunément diluée. **ATTENTION :** éviter toutes épaisseurs ou accumulations de peinture, celles-ci pouvant compromettre le bon fonctionnement du panneau.
- ES Quitar los elementos distanciadores de madera y enmasillar los orificios de los tornillos utilizados para la fijación. Limpiar el marco aluminio eliminando las manchas que se hayan podido crear por salpicaduras de cemento y pasar a la labor de pintura aplicando en primer lugar una imprimación de cementita oportunamente diluida. **ATENCIÓN:** evitense acumulaciones o grosores excesivos de la capa de pintura; podrían entorpecer el movimiento de la hoja.
- EN Remove the wooden spacers, taking care you fill the holes left by the screws used for fixing. Wipe any cement splashes off the aluminium frame and proceed with painting, taking care you apply appropriately diluted cementite as the first coat. **CAUTION:** avoid heavy thicknesses or accumulation of paint which could affect the movement of the panel.



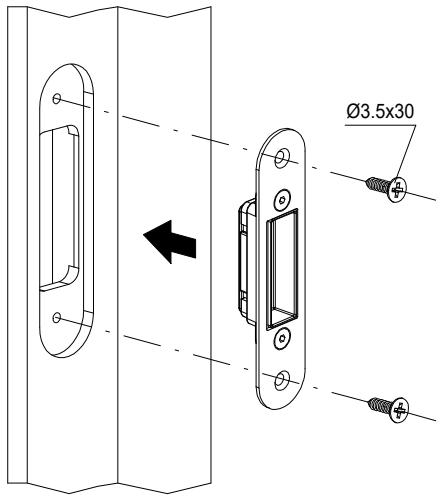
- IT Pulire accuratamente il pannello e procedere alla finitura con una passata leggera di vernice. **IMPORTANTE:** ogni tipo di applicazione (es. verniciatura, applicazione di carta da parati, ecc..) deve essere sempre eseguita su entrambe le facciate in uguale misura. **ATTENZIONE:** evitare forti spessori o accumuli di vernice nei bordi potrebbe compromettere il movimento del pannello.
- FR Nettoyer soigneusement le panneau et procéder à la finition en appliquant une légère couche de peinture. **IMPORTANT :** quel que soit le type de revêtement (par exemple peinture, tapisserie, etc.), il doit toujours être réalisé sur les deux faces de manière identique. **ATTENTION :** éviter toutes épaisseurs ou accumulations de peinture sur les bords, celles-ci pouvant compromettre le bon fonctionnement du panneau.
- ES Limpiar concienzudamente la hoja y proceder al acabado dando una ligera capa de pintura. **IMPORTANTE:** todas las aplicaciones (por ej. pintura, colocación de papel pintado, etc.) deberán realizarse con la misma medida en los dos lados. **ATENCIÓN:** evitense acumulaciones o grosores excesivos de la capa de pintura en los bordes; podrían entorpecer el movimiento de la hoja.
- EN Clean the panel thoroughly and finish with a light application of paint. **IMPORTANT:** every type of application (e.g. painting, wallpaper application, etc.) must always be carried out on both sides equally. **CAUTION:** avoid heavy thicknesses or accumulation of paint in the edges which could affect the movement of the panel.



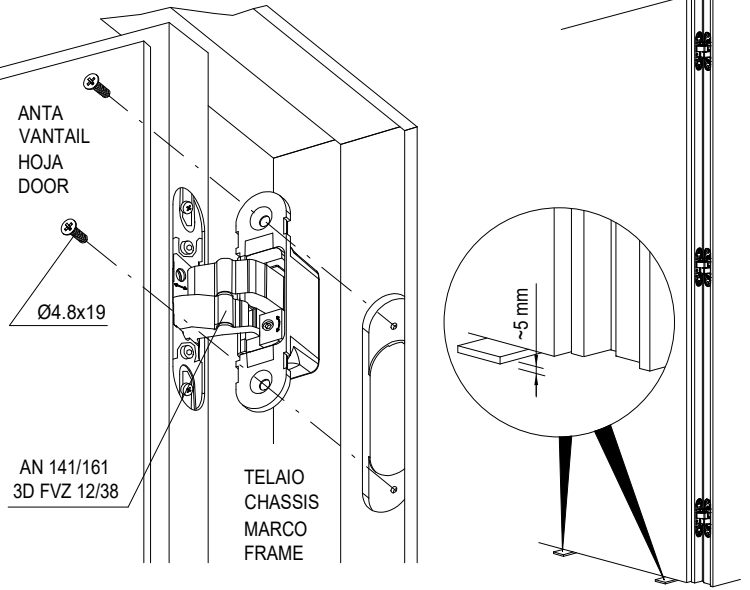
- IT Pulire le sedi della guarnizione, delle cerniere e della serratura da eventuali tracce di vernice. Procedere con l'installazione della guarnizione, della serratura e delle cerniere.
- FR Nettoyer les logements du joint, des charnières et de la serrure en éliminant toute éventuelle trace de peinture. Puis procéder au montage du joint, de la serrure et des charnières.
- ES Limpiar los alojamientos de la guarnición, de las bisagras y de la cerradura eliminando posibles restos de pintura. Proceder a la instalación de la guarnición, la cerradura y las bisagras.
- EN Wipe any traces of paint off the sealing strip seats, hinges and lock. Proceed with installing the sealing strip, the lock and the hinges.



MONTAGGIO RISCONTRO SERRATURA SUL TELAIO
MONTAGE GACHE DE SERRURE SUR CHASSIS
MONTAJE DEL RESBALÓN DE LA CERRADURA EN EL MARCO
LOCK STRIKER INSTALLATION ON THE FRAME



MONTAGGIO ANTA SUL TELAIO
MONTAGE VANTAIL SUR CHASSIS
MONTAJE DE LA HOJA EN EL MARCO
DOOR INSTALLATION ON THE FRAME



IT Fissare il riscontro della serratura con le viti in dotazione.

FR Fixer la gâche de la serrure au moyen des vis fournies.

ES Fijarlo con los tornillos que se suministran junto con el resto del material.

EN Secure the lock striker with the screws provided.

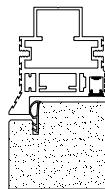
IT Posizionare il pannello in corrispondenza dei fori cerniera presenti sul telaio, quindi fissare con le viti in dotazione.

FR Positionner le panneau de manière à ce qu'il corresponde aux orifices de charnière aménagés sur le châssis, puis fixer avec les vis fournies.

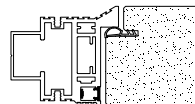
ES Colocar la hoja a la altura de los orificios de la bisagra montada en el marco; a continuación fijarla con los tornillos que se suministran junto con el resto del material.

EN Position the panel opposite the hinge holes present on the frame, then secure with the screws provided.

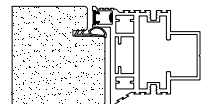
IT **REGOLAZIONI**
 FR **REGLAGES**
 ES **REGULACIONES**
 EN **ADJUSTMENTS**



(A) ↑ +2.5
 ↓ -2.5



(B) ↑ +1
 (B1) ↓ -1



(C) ← +1.5
 → -1.5

