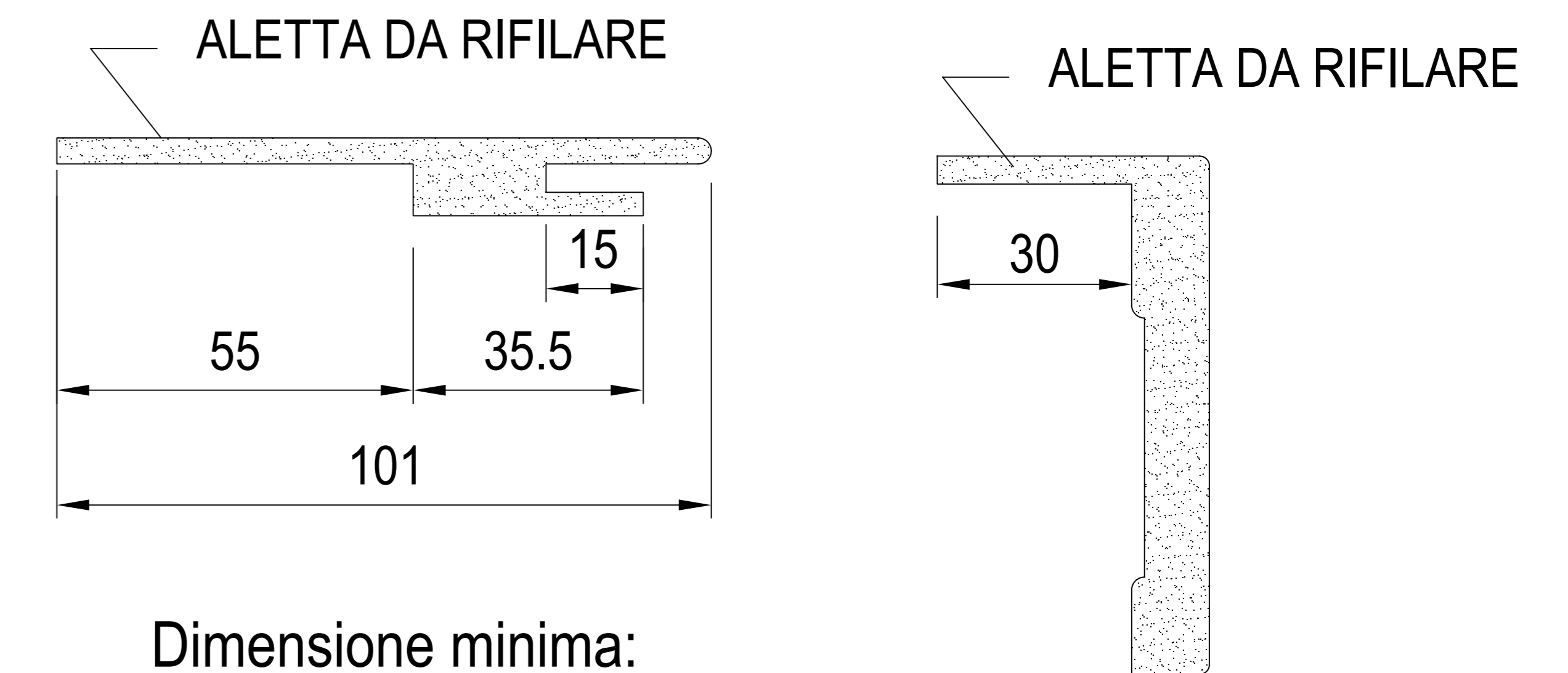
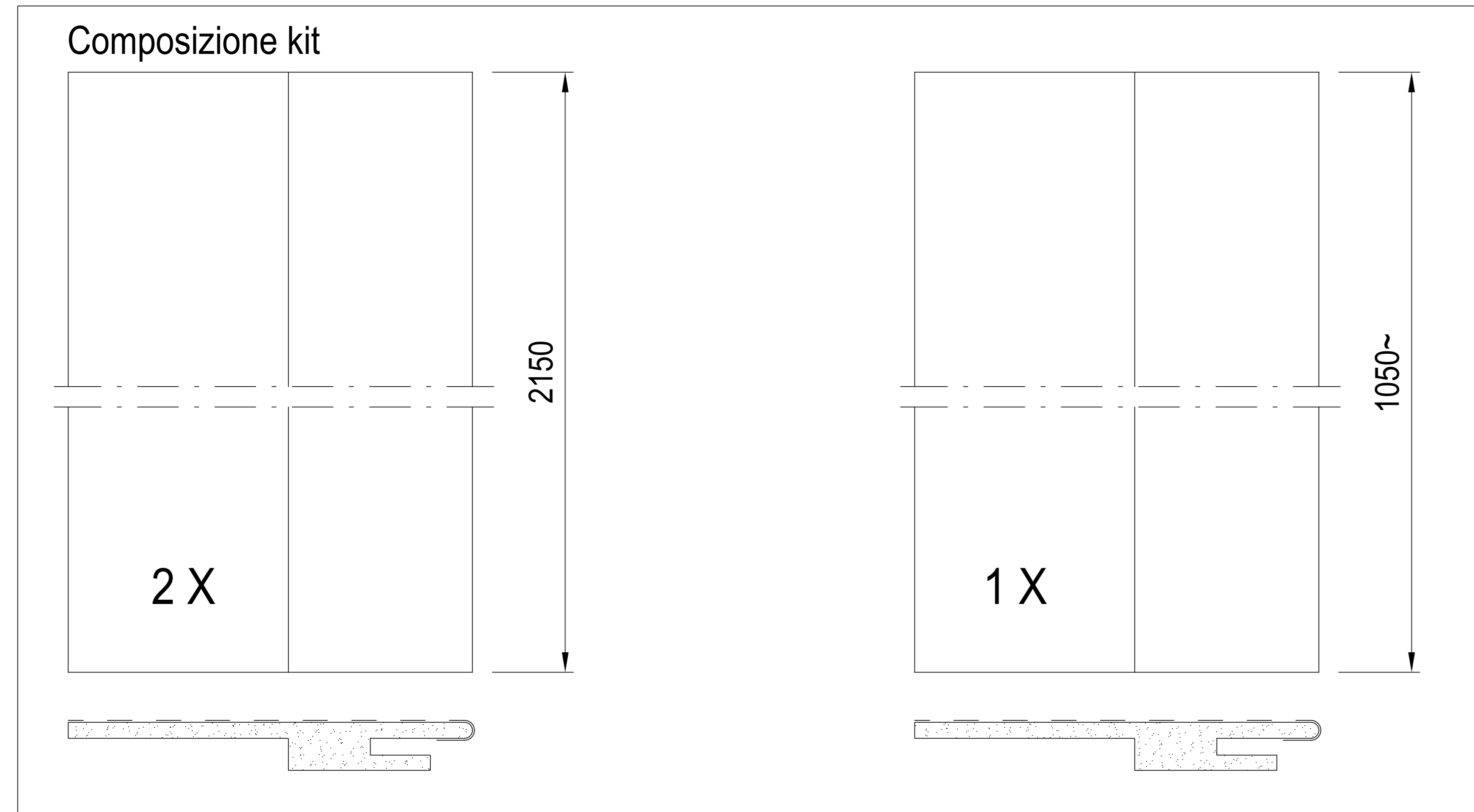
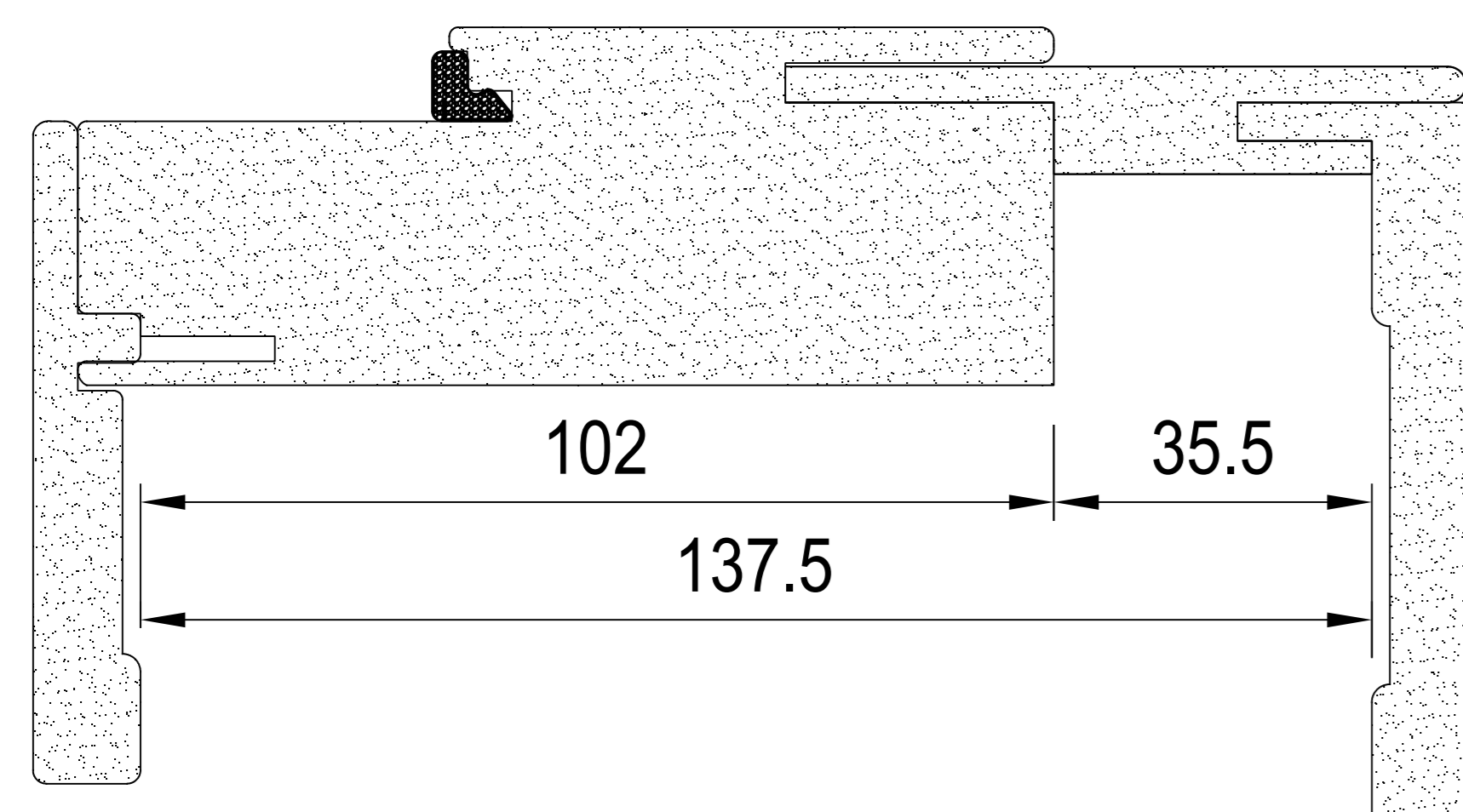


# KIT LISTELLI 100x12 L1000 H2100 PER COMFORT BATTENTE E SCORREVOLE

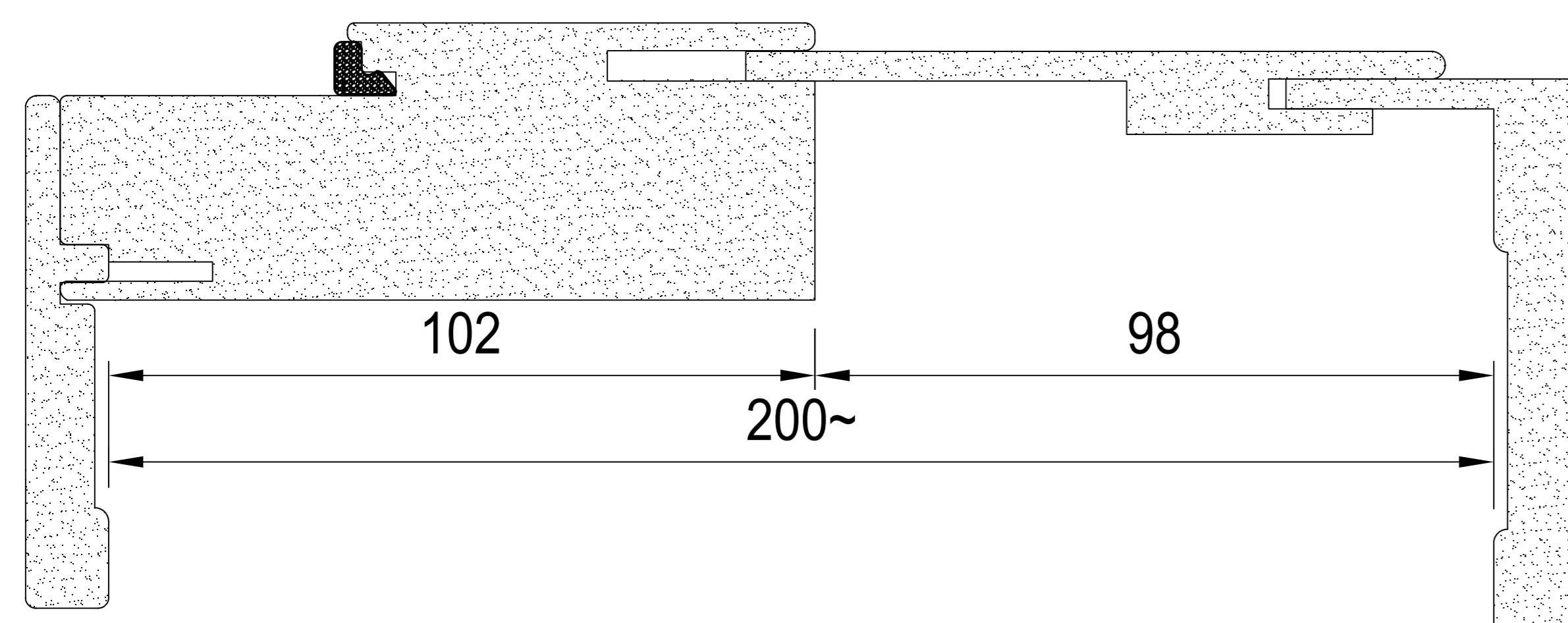


Dimensione minima:  
Rifilare le alette listello e corifilo

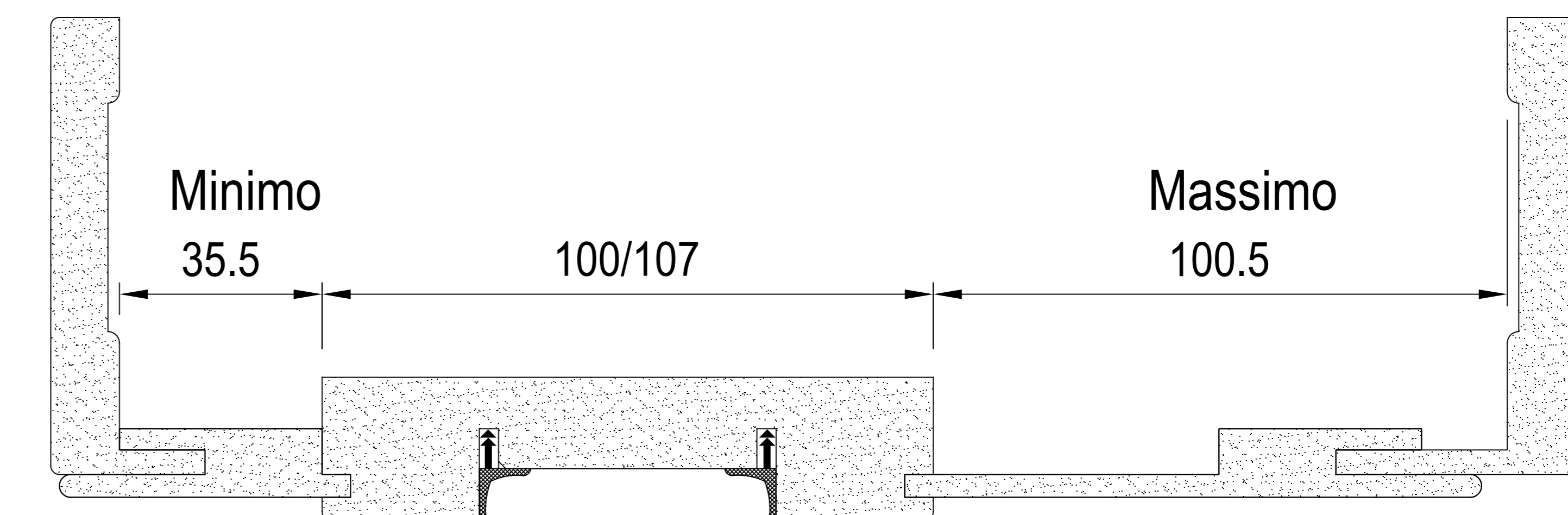
## Dimensione minima con battente tavolato 102



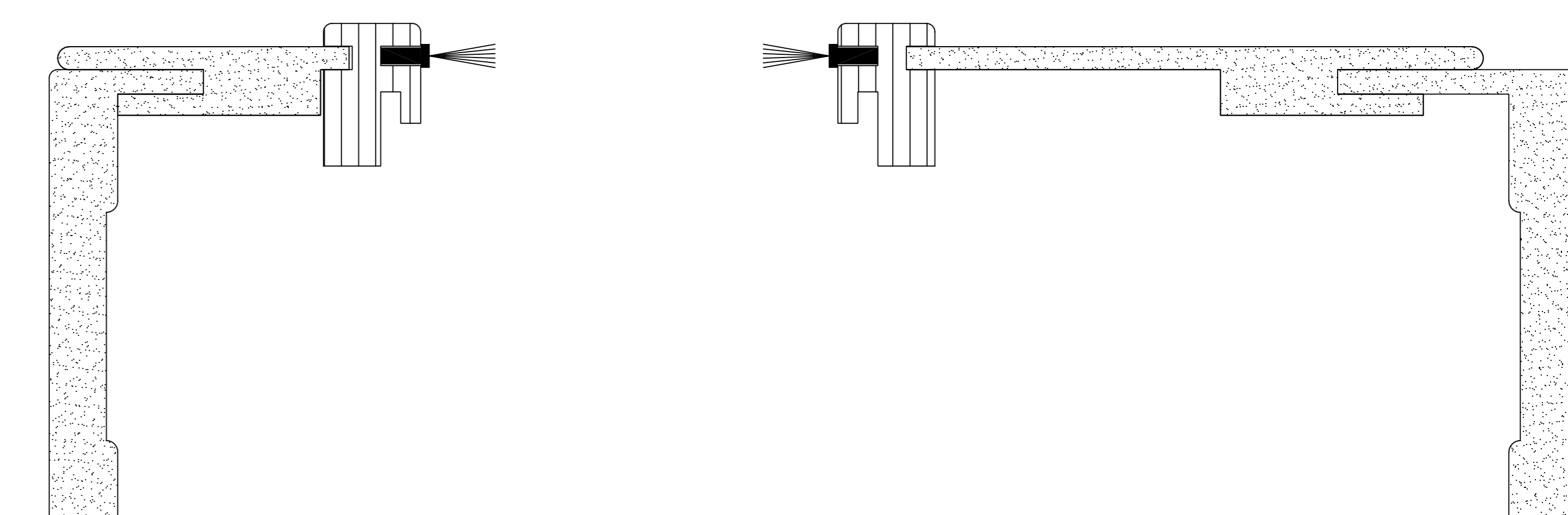
## Dimensione massima con battente 102



## Dimensione minima e massima con scorrevole 100 e 107

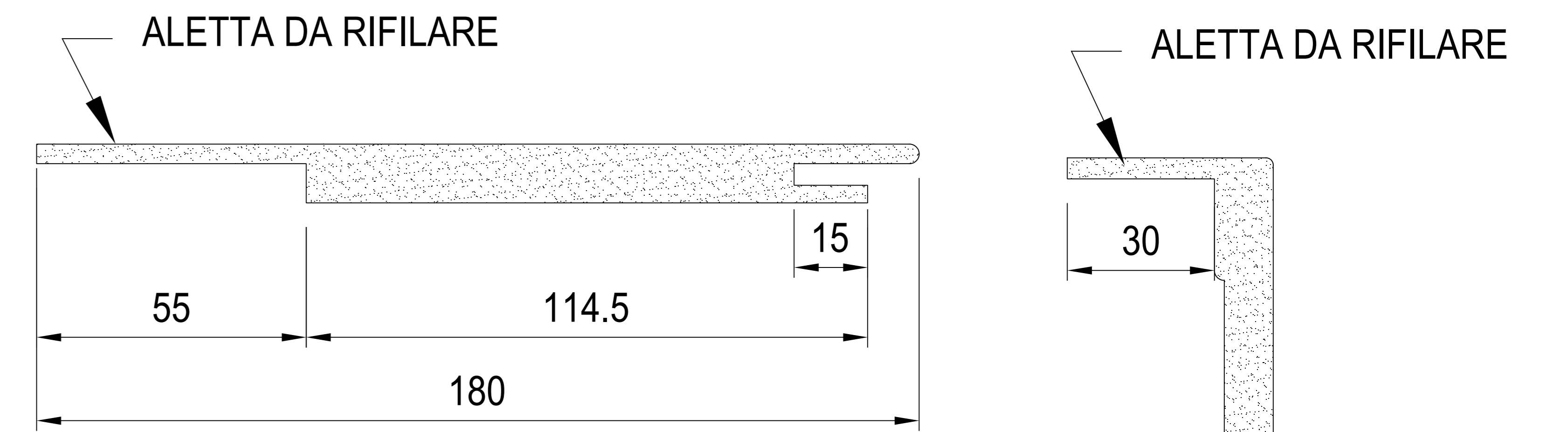
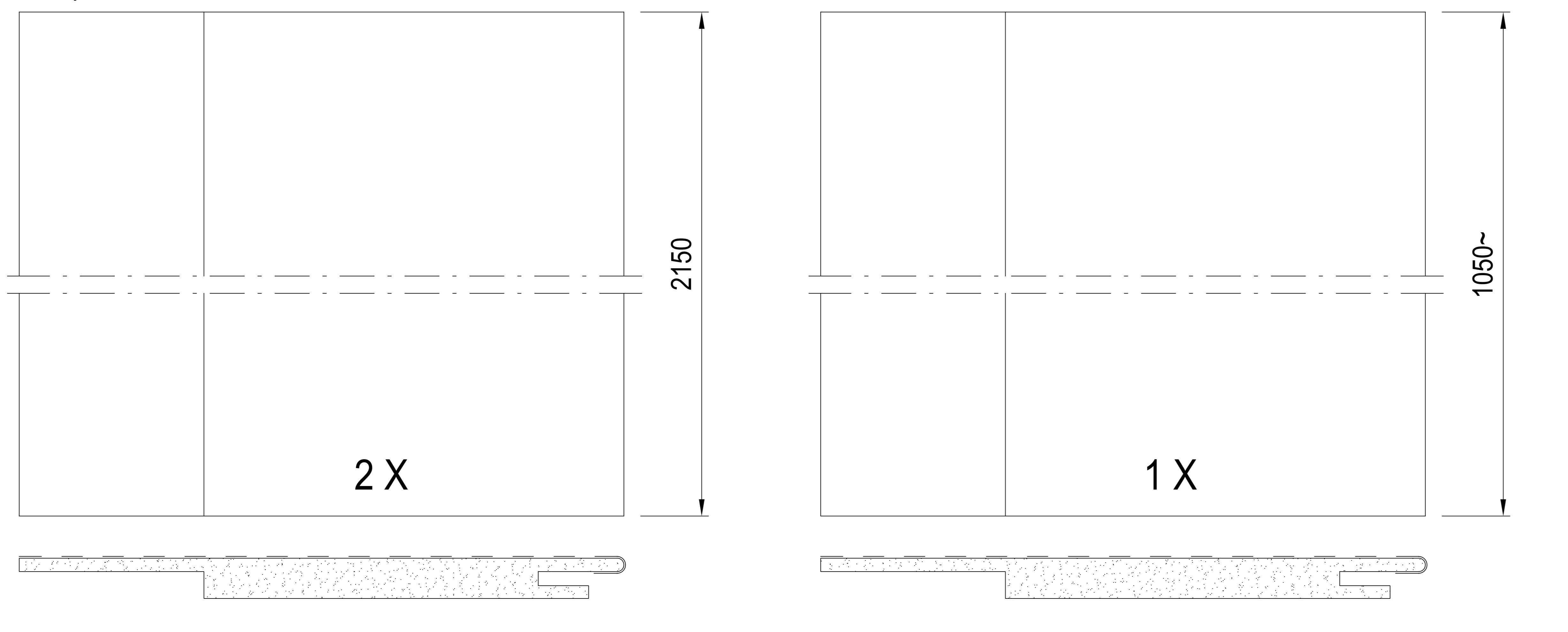


## Per la versione doppia anta sono necessari N°2 kit



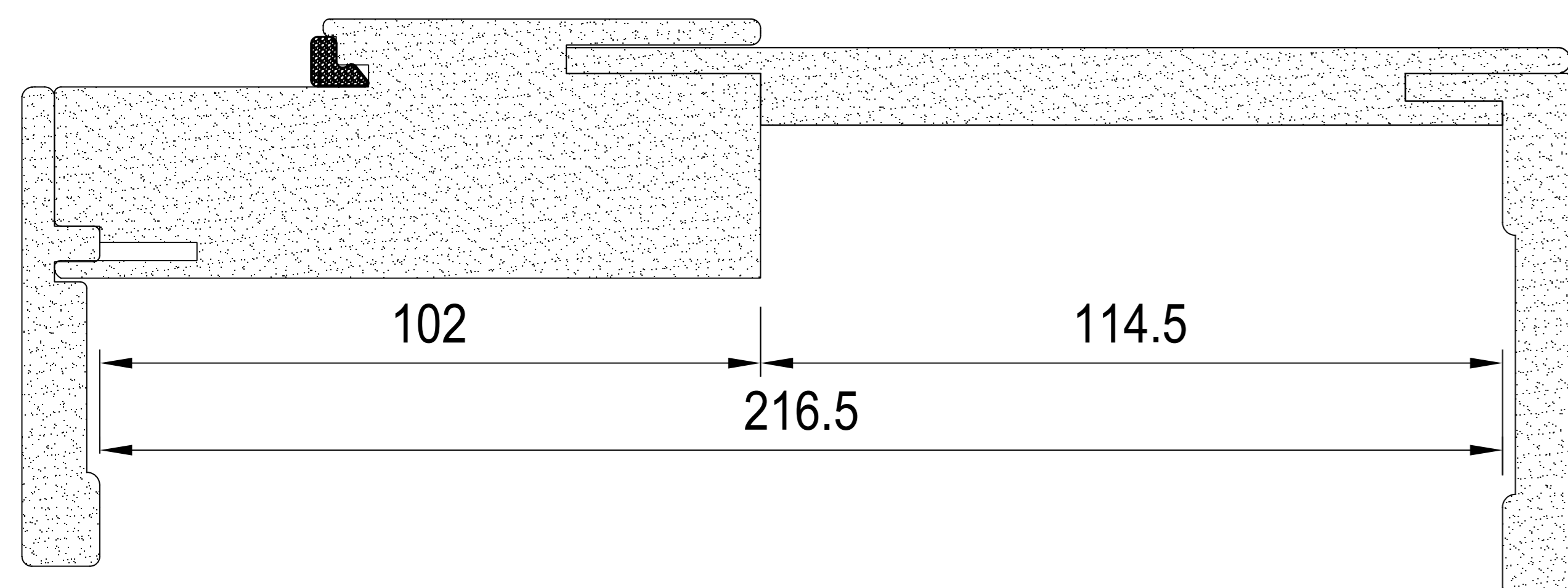
# KIT LISTELLI 180x12 L1000 H2100 PER COMFORT BATTENTE E SCORREVOLE

Composizione kit

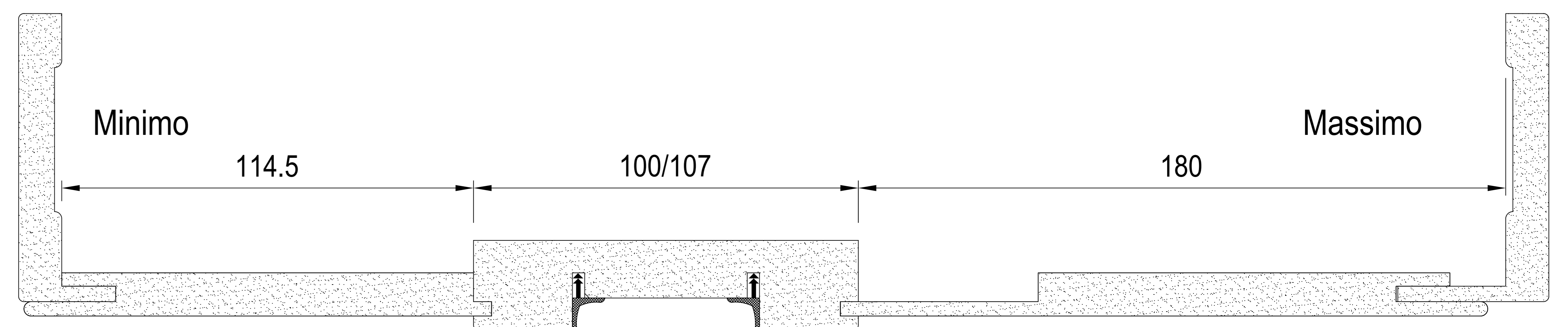


Dimensione minima:  
Rifilare le alette listello e corifilo

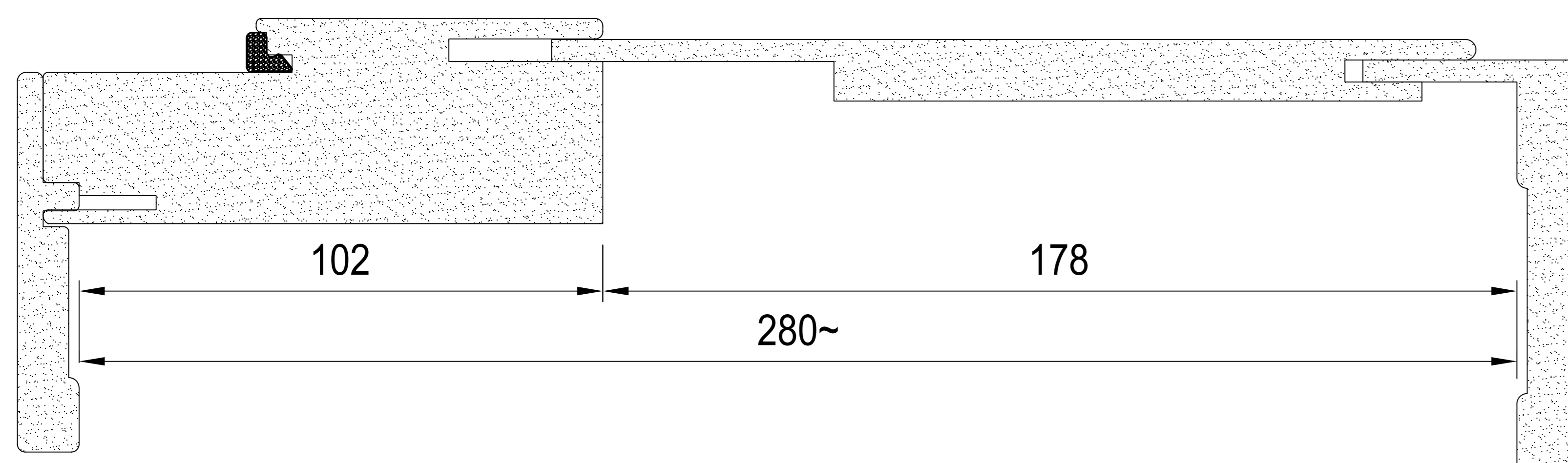
Dimensione minima con battente tavolato 102



Dimensione minima e massima con scorrevole 100 e 107



Dimensione massima con battente 102



Per la versione doppia anta sono necessari N°2 kit

