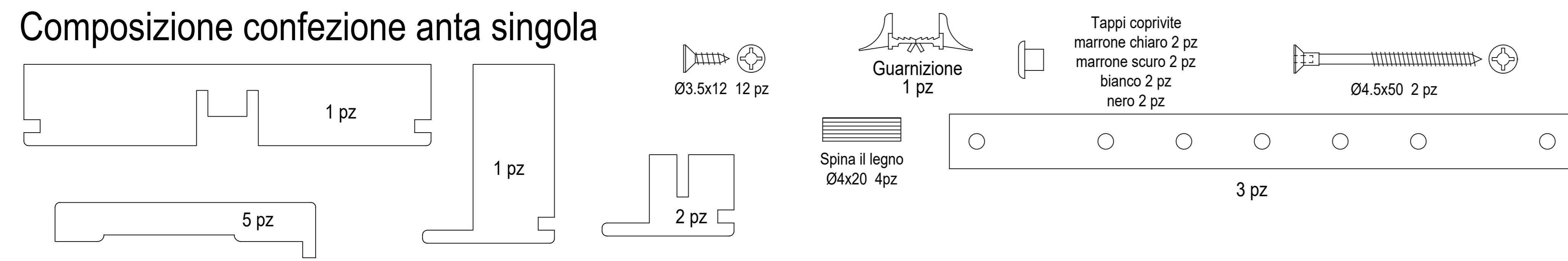
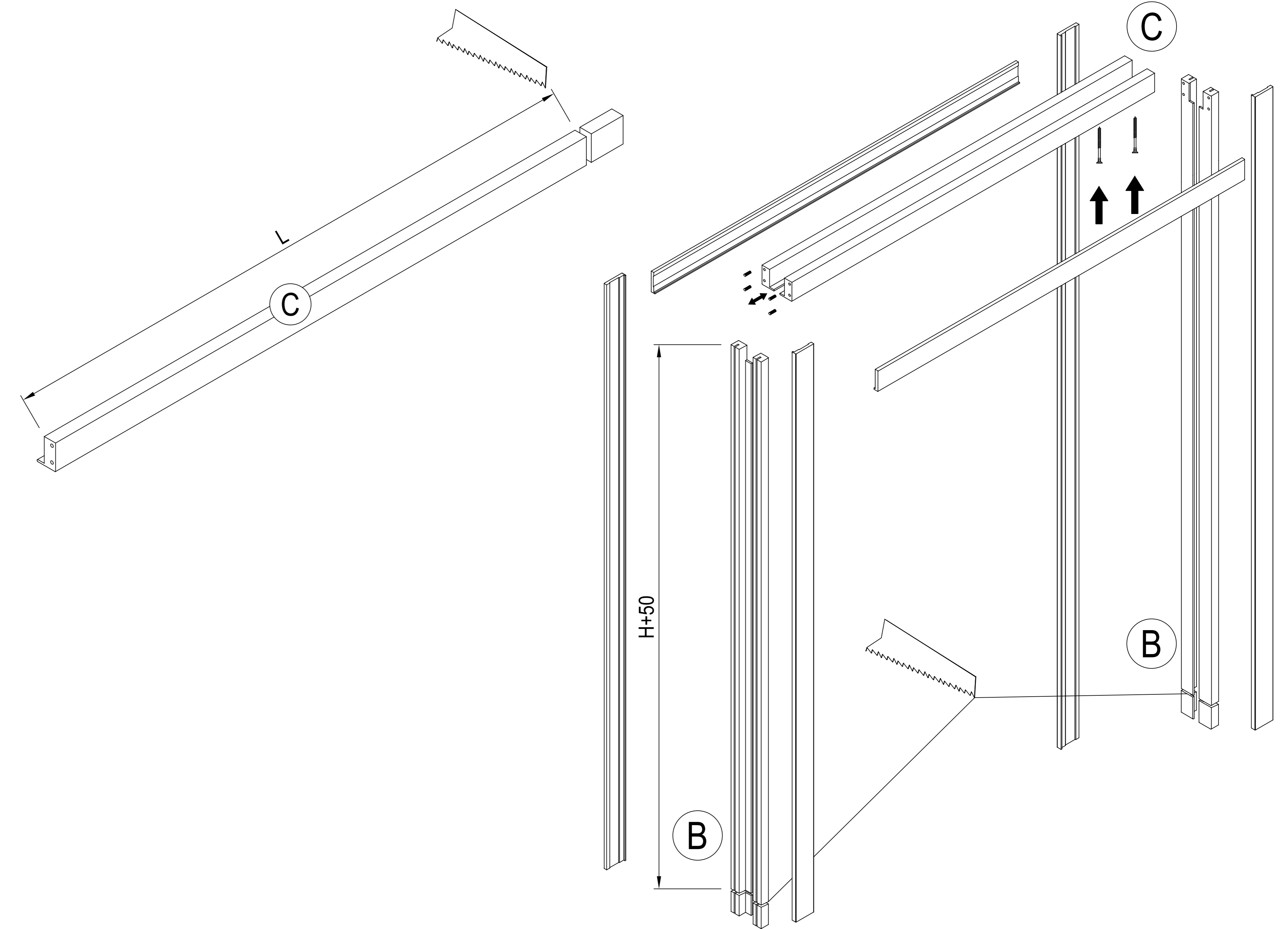
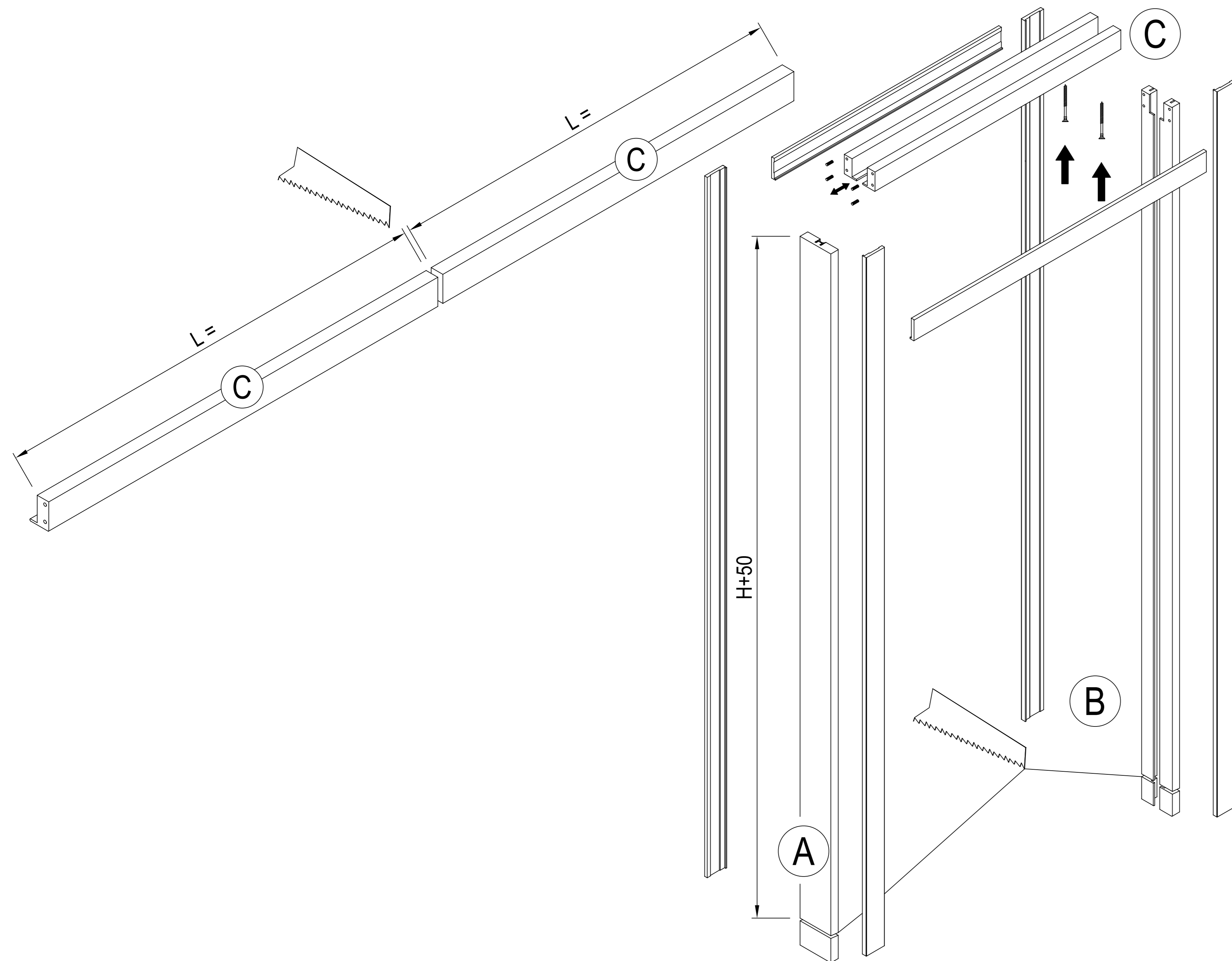
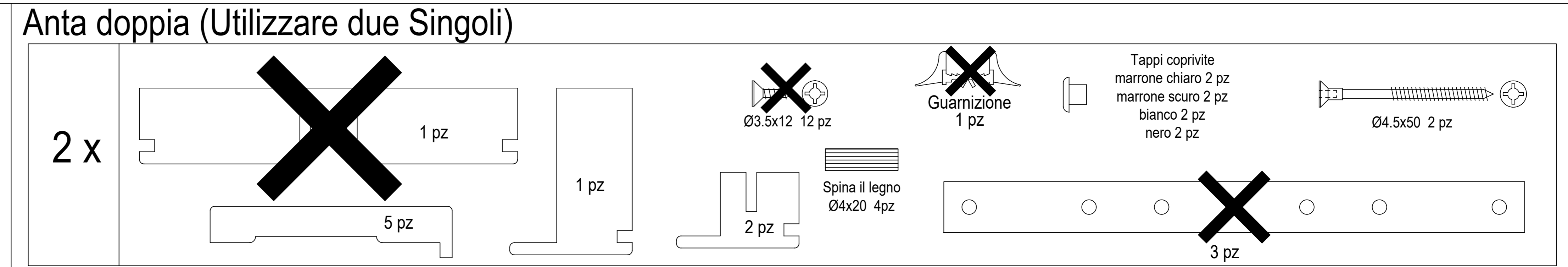


Composizione confezione anta singola

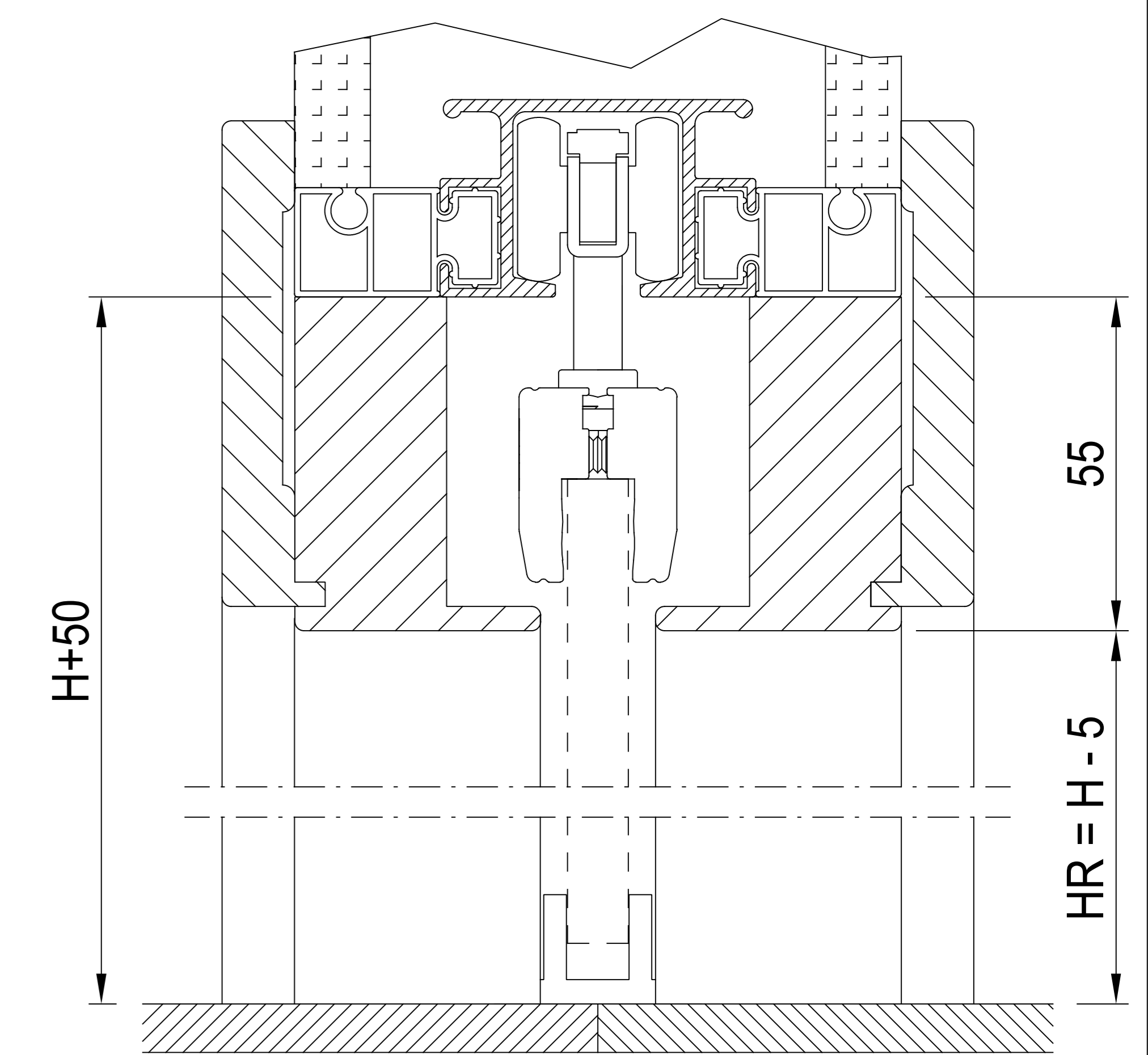
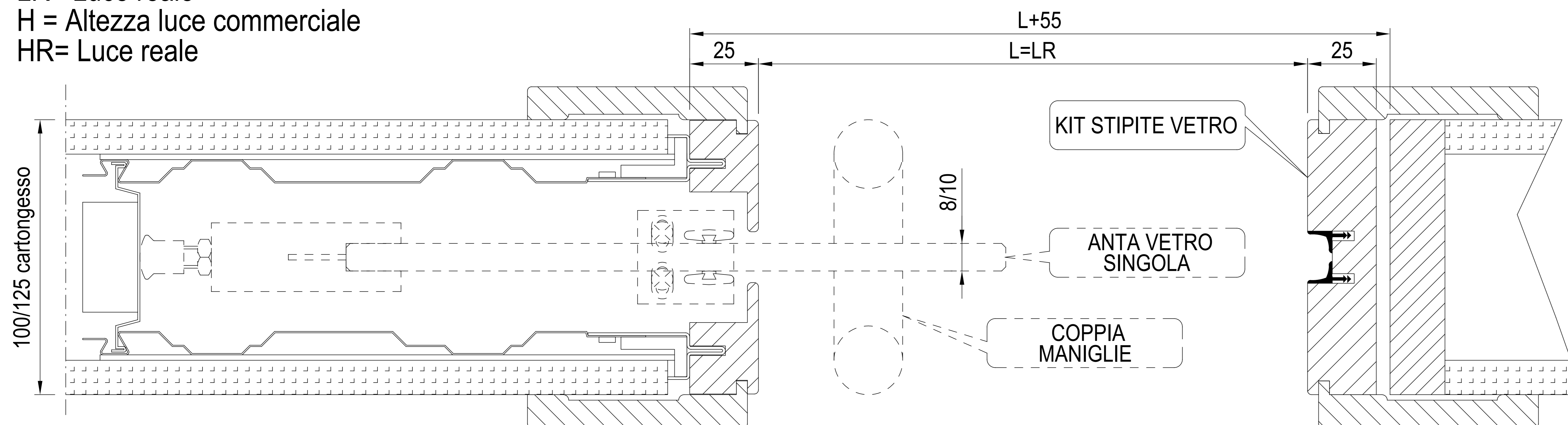


Anta doppia (Utilizzare due Singoli)

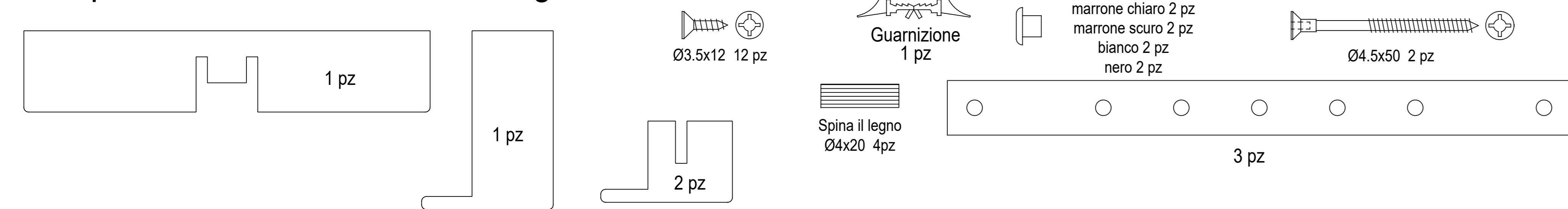


Legenda:
L = Larghezza luce commerciale
LR= Luce reale
H = Altezza luce commerciale
HR= Luce reale

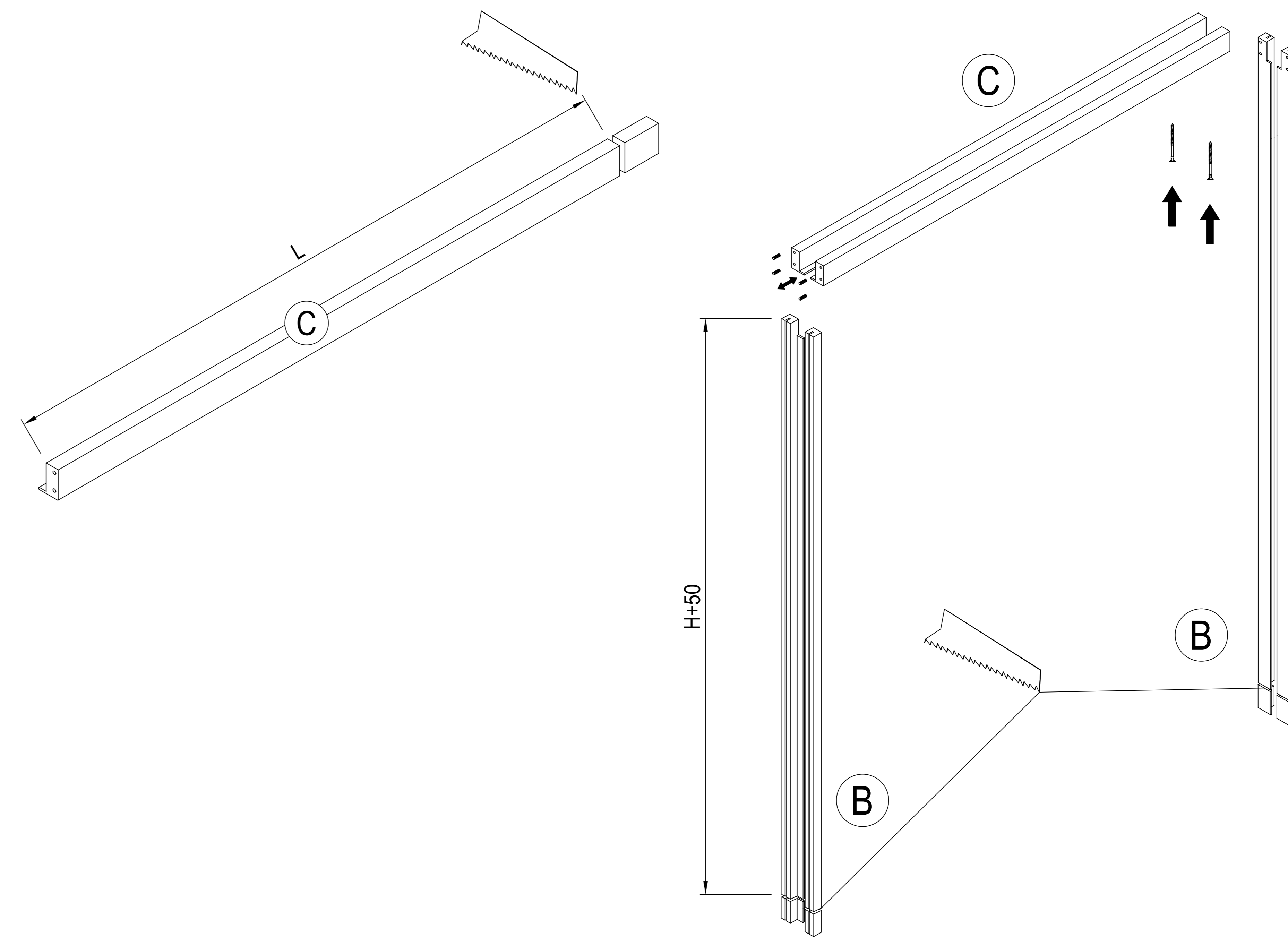
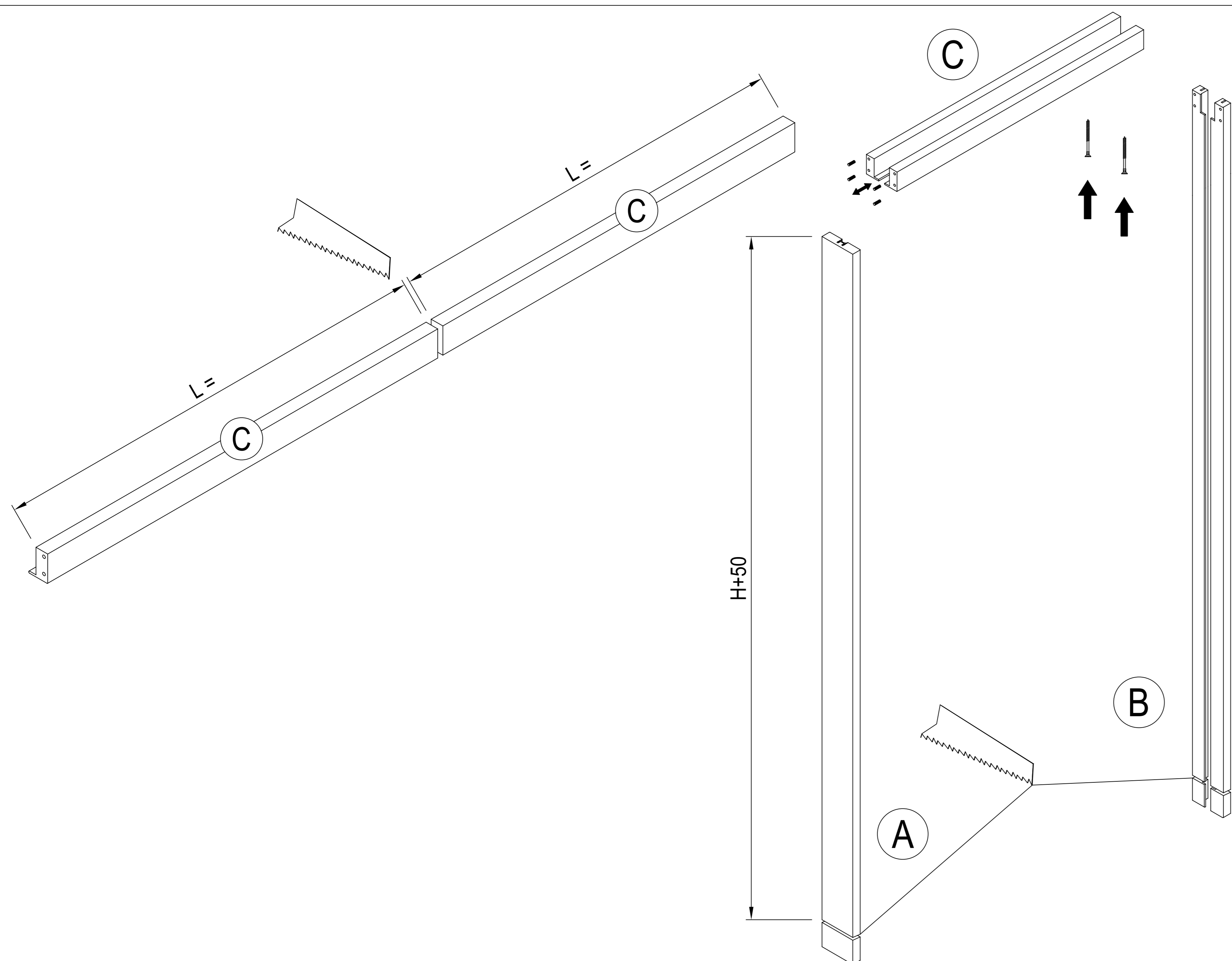
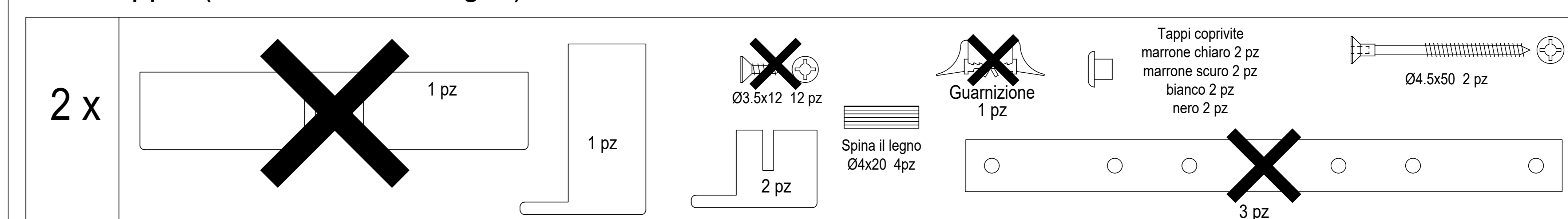
BASE ANTA UNICA



Composizione confezione anta singola



Anta doppia (Utilizzare due Singoli)



Legenda:
L = Larghezza luce commerciale
LR= Luce reale
H = Altezza luce commerciale
HR= Luce reale

BASE ANTA UNICA

