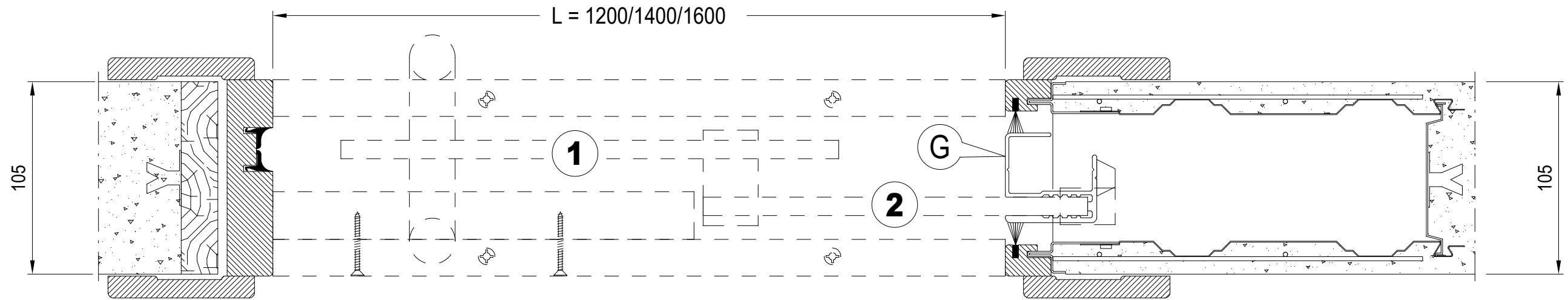
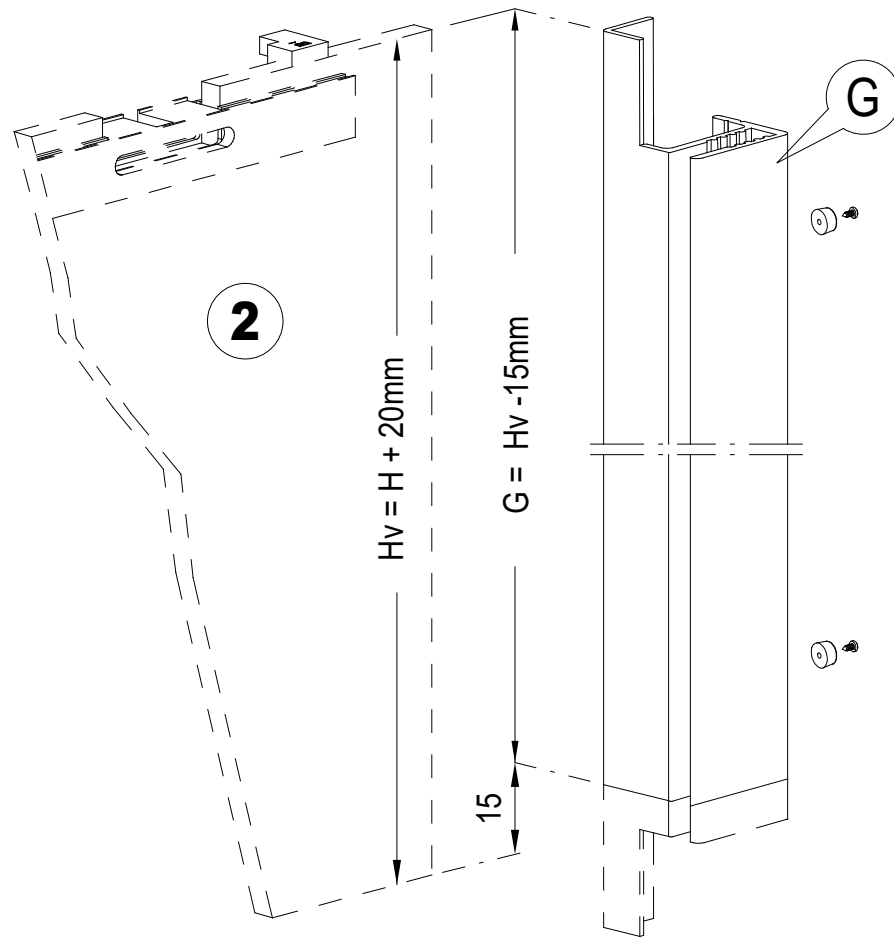




- IT PREPARAZIONE PER ANTA CON VERSO DESTRO    ES PREPARACIÓN PARA HOJA CON MANO DERECHA    DE VORBEREITUNG FÜR RECHTS ÖFFNENDEN TÜRFLÜGEL  
FR PRÉPARATION POUR VANTAIL AVEC OUVERTURE À DROITE    EN PREPARATION FOR RIGHT-HAND DOOR LEAF



- IT MONTAGGIO PROFILO "G"    ES MONTAJE PERFIL "G"    DE MONTAGE PROFIL "G"  
FR MONTAGE DU PROFILÉ "G"    EN MOUNTING PROFILE "G"

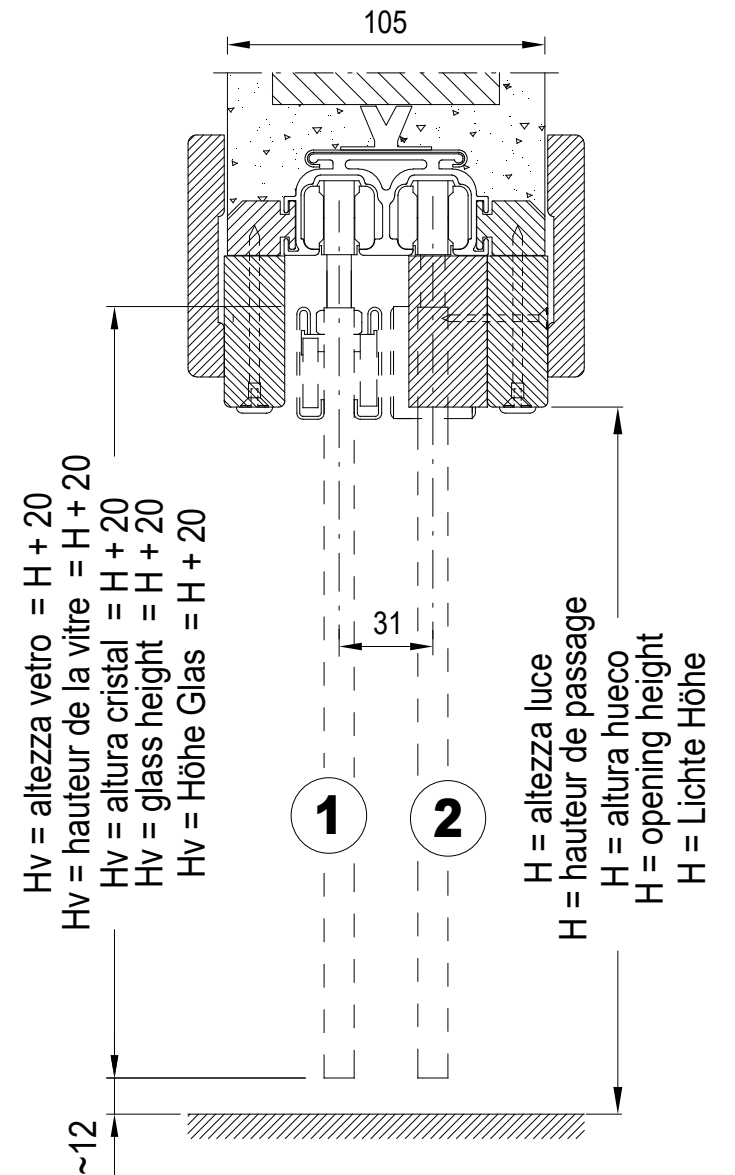


- IT VETRO  
FR VITRE  
ES CRISTAL  
EN GLASS  
DE GLAS

- IT VITE IN PLASTICA  
FR VIS EN PLASTIQUE  
ES TORNILLO DE PLÁSTICO  
EN PLASTIC SCREW  
DE KUNSTSTOFFSCHRAUBE

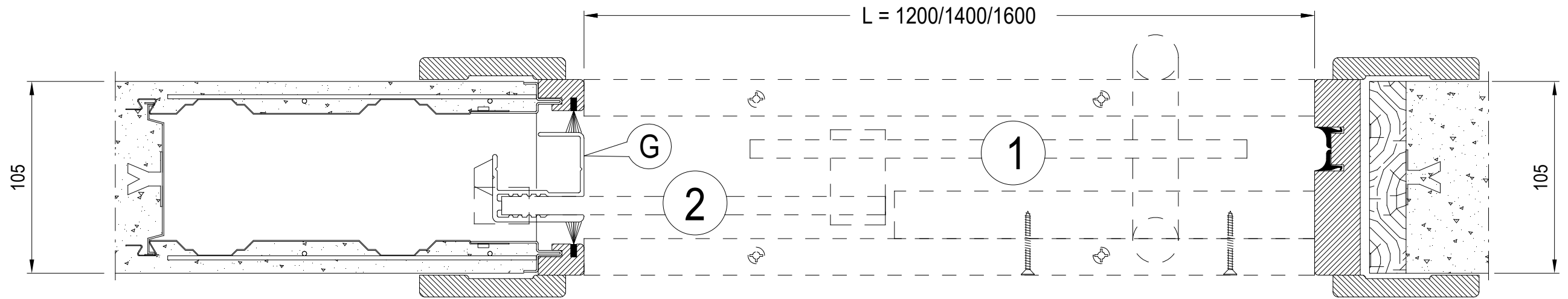
- IT INCOLLARE A TRATTI CON SILICONE NEUTRO E FISSARE CON LE VITI IN PLASTICA  
FR COLLER PAR TRONÇONS AVEC DU SILICONE NEUTRE ET FIXER AVEC LES VIS EN PLASTIQUE.  
ES PEGAR POR TRAMOS CON SILICONA NEUTRA Y FIJAR CON LOS TORNILLOS DE PLÁSTICO  
EN GLUE PORTIONS WITH NEUTRAL SILICONE AND SECURE WITH THE PLASTIC SCREWS  
DE IN ABSTÄNDEN MIT NEUTRALEM SILIKON ANKLEBEN UND MIT DEN KUNSTSTOFFSCHRAUBEN BEFESTIGEN

H	Hv = H + 20	G = Hv - 15
2000 / 2100	2020 / 2120	2005 / 2105
2110 ÷ 2400	2130 ÷ 2420	2115 ÷ 2405

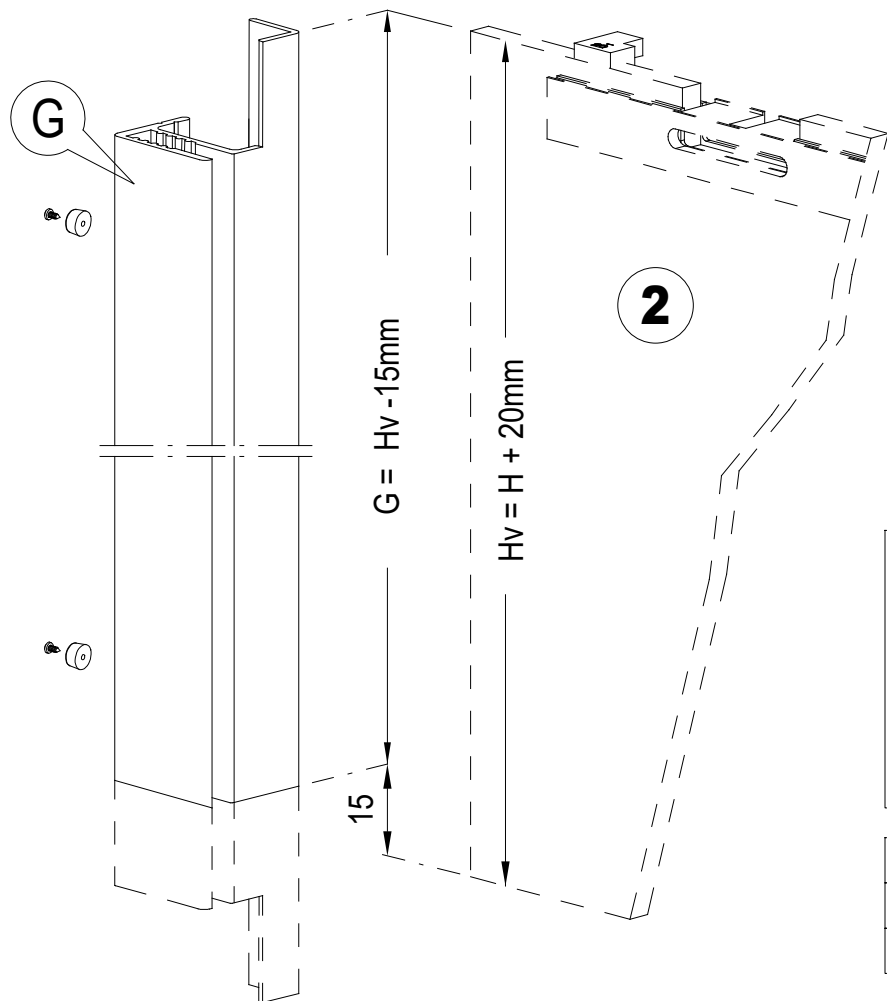




IT PREPARAZIONE PER ANTA CON VERSO SINISTRO ES PREPARACIÓN PARA HOJA CON MANO IZQUIERDA DE VORBEREITUNG FÜR LINKS ÖFFNENDEN TÜRFLÜGEL  
FR PRÉPARATION POUR VANTAIL AVEC OUVERTURE À GAUCHE EN PREPARATION FOR LEFT-HAND DOOR LEAF

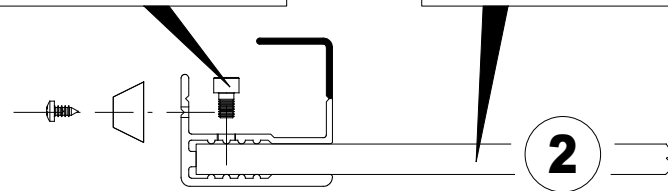


IT MONTAGGIO PROFILO "G" ES MONTAJE PERFIL "G" DE MONTAGE PROFIL "G"  
FR MONTAGE DU PROFILÉ "G" EN MOUNTING PROFILE "G"



- IT VITE IN PLASTICA
- FR VIS EN PLASTIQUE
- ES TORNILLO DE PLÁSTICO
- EN PLASTIC SCREW
- DE KUNSTSTOFFSCHRAUBE

- IT VETRO
- FR VITRE
- ES CRISTAL
- EN GLASS
- DE GLAS



IT INCOLLARE A TRATTI CON SILICONE NEUTRO E FISSARE CON LE VITI IN PLASTICA  
FR COLLER PAR TRONÇONS AVEC DU SILICONE NEUTRE ET FIXER AVEC LES VIS EN PLASTIQUE.  
ES PEGAR POR TRAMOS CON SILICONA NEUTRA Y FIJAR CON LOS TORNILLOS DE PLÁSTICO  
EN GLUE PORTIONS WITH NEUTRAL SILICONE AND SECURE WITH THE PLASTIC SCREWS  
DE IN ABSTÄNDEN MIT NEUTRALEM SILIKON ANKLEBEN UND MIT DEN KUNSTSTOFFSCHRAUBEN BEFESTIGEN

H	Hv = H + 20	G = Hv - 15
2000 / 2100	2020 / 2120	2005 / 2105
2110 ÷ 2400	2130 ÷ 2420	2115 ÷ 2405

