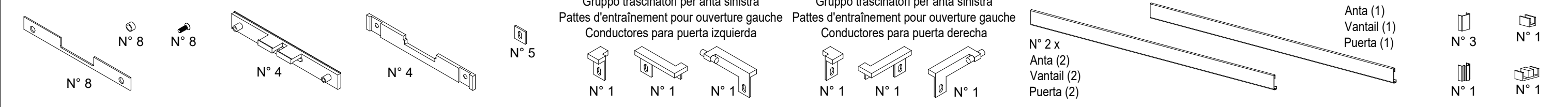
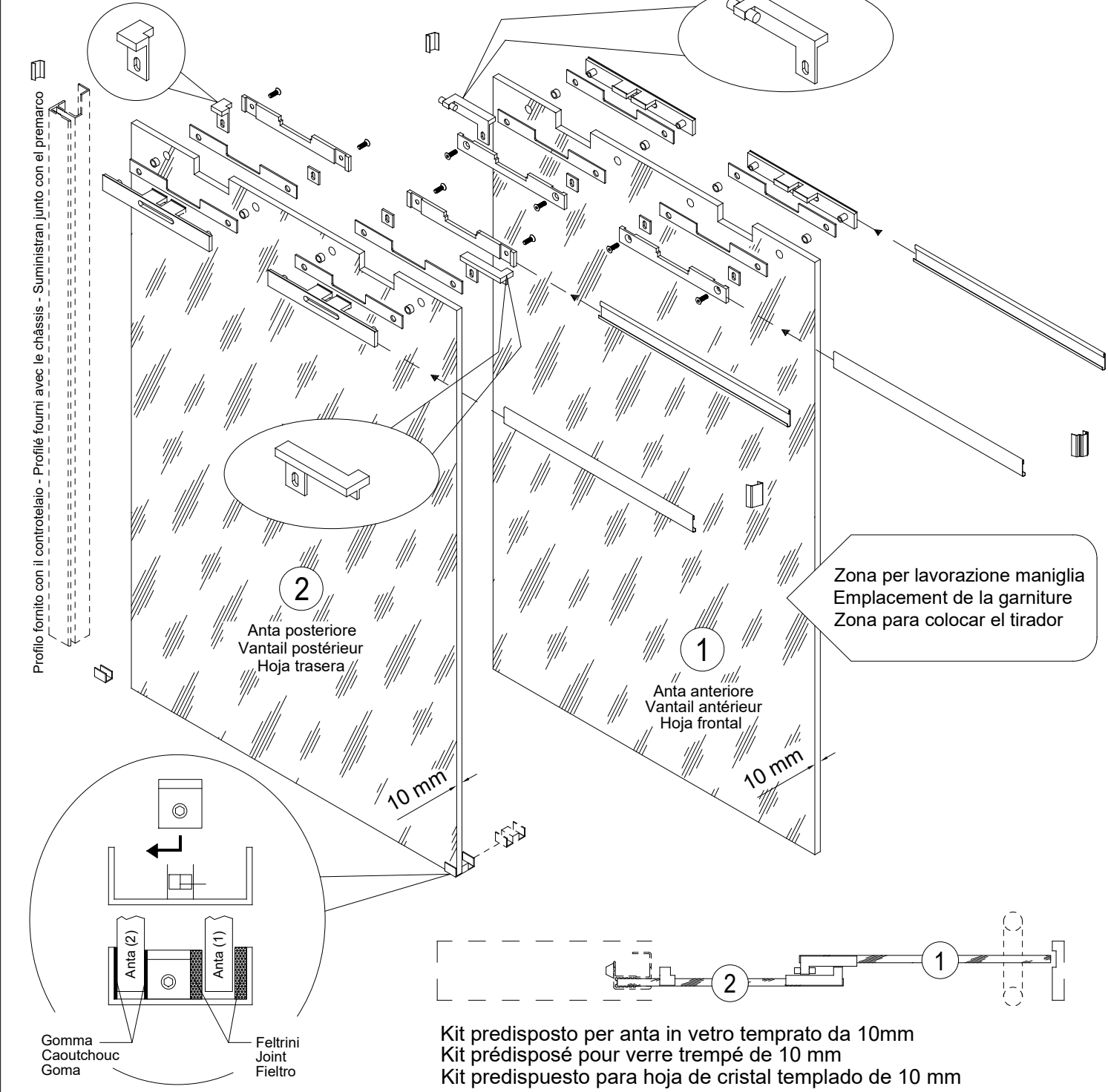


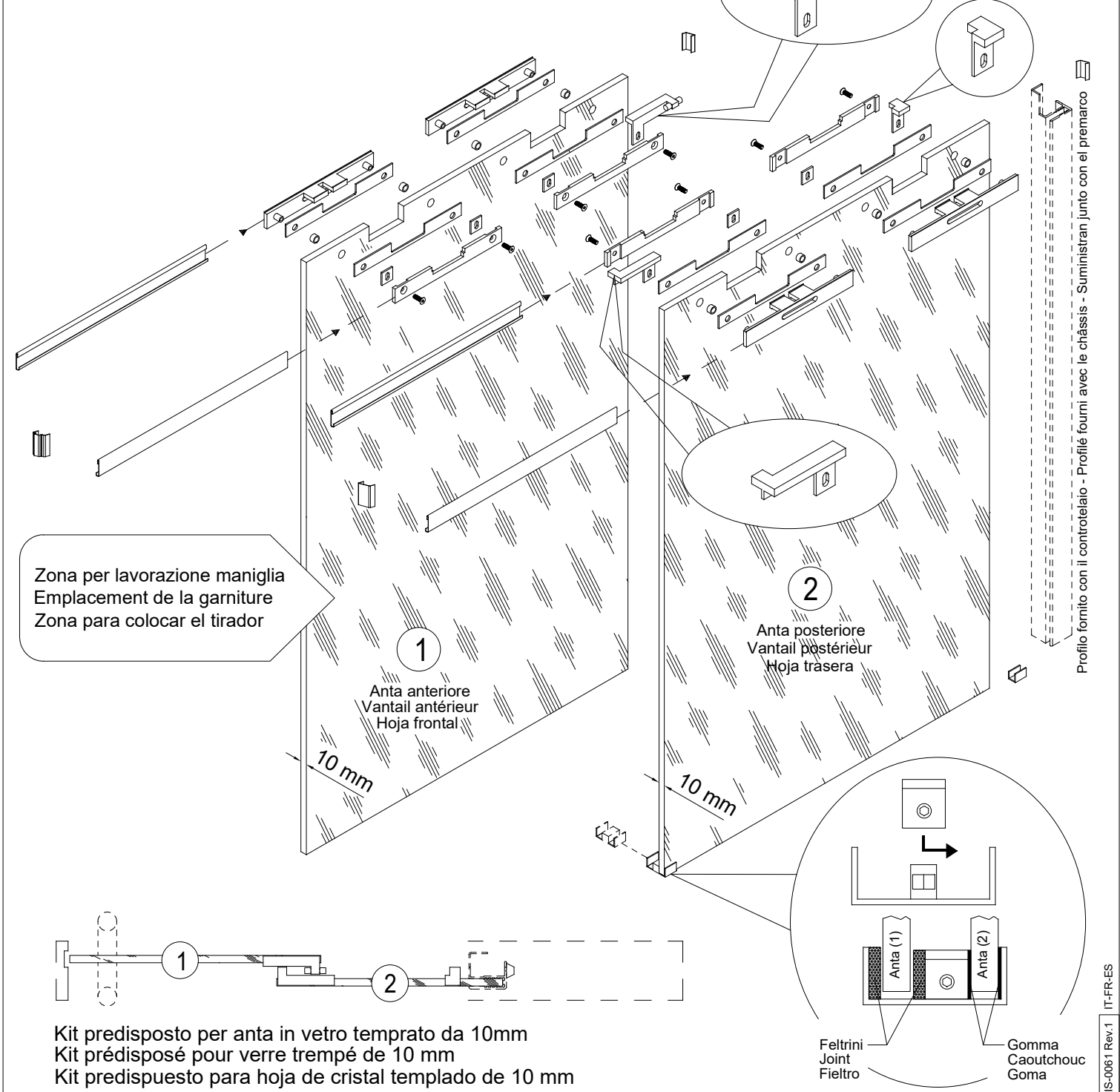
Materiale in dotazione - Pièces détachées fournies - Material suministrado



**Schema assemblaggio per apertura sinistra
Schéma d'assemblage pour ouverture à gauche
Esquema de montaje para puerta izquierda**



**Schema assemblaggio per apertura destra
Schéma d'assemblage pour ouverture à droite
Esquema de montaje para puerta derecha**



The information given in this document is for descriptive purposes only. SCRIGNO S.p.A. will not be held responsible for any inaccuracies caused by printing errors, transcription errors or for any other reason, and reserves the right to make modifications, without giving prior notice, for the improvement of its products. The reproduction, including the partial reproduction, of this document is severely prohibited within the terms of the Law.

Bei den veröffentlichten Daten handelt es sich um Richtwerte. Die Scrigno S.p.A. lehnt jegliche Haftung für auf Druckfehler oder andere Ursachen zurückzuführende Ungenauigkeiten ab, und behält sich das Recht vor, jederzeit ohne Vorankündigung Verbesserungen am Produkt vorzunehmen. Der Nachdruck ist auch auszugsweise gesetzlich untersagt.

Los datos publicados son indicativos. La sociedad SCRIGNO S.p.A. declina toda responsabilidad por los posibles errores contenidos, debido a errores de imprenta, de transcripción o cualquier otro motivo y se reserva el derecho de mejorar los productos sin previo aviso. La reproducción total o parcial esta prohibida por la ley.

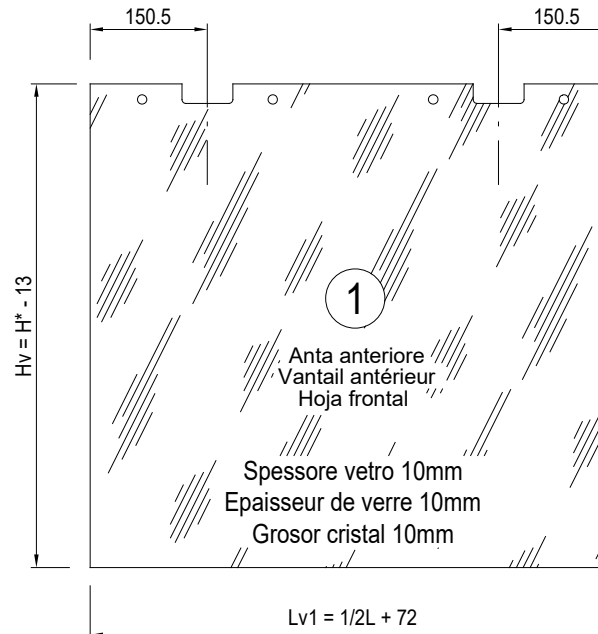
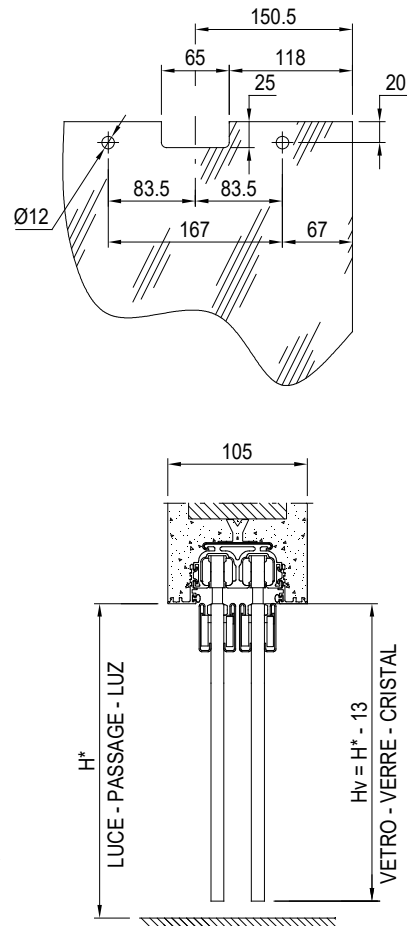
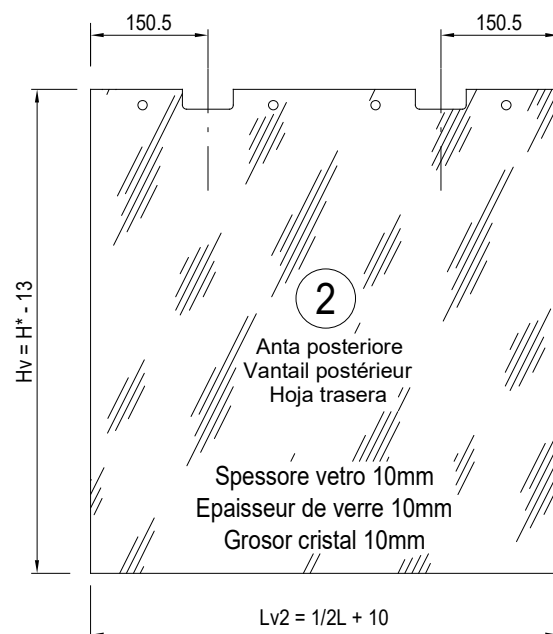
Ces informations sont remises à titre indicatif. SCRIGNO S.p.A. décline toute responsabilité en cas d'erreur d'impression, de traduction, ou pour tout autre motif. Elle se réserve le droit d'apporter toute modification pour le montage et l'amélioration du produit sans préavis. Toute reproduction même partielle de ce document est formellement interdite.

I dati pubblicati sono indicativi. SCRIGNO S.p.A. declina ogni responsabilità per le possibili inesattezze contenute, dovute ad errori di stampa, di trascrizione o per qualsiasi altro motivo e si riserva il diritto di apportare modifiche atte a migliorare i prodotti senza preavviso. La riproduzione anche parziale è severamente vietata a norme di legge.

DUAL Dimensioni vetro - Dimensions du verre - Medidas Cristales

2

Anta posteriore Vantail postérieur Hoja trasera	
Luce - Passage - Luz	Anta - Vantail - Hoja (2)
L x H*	Lv2 x Hv
1200 x 2000/2100	610 X 1987/2087
1400 x 2000/2100	710 X 1987/2087
1600 x 2000/2100	810 X 1987/2087
1200 x 2110+2400	610 X 2097+2387
1400 x 2110+2400	710 X 2097+2387
1600 x 2110+2400	810 X 2097+2387

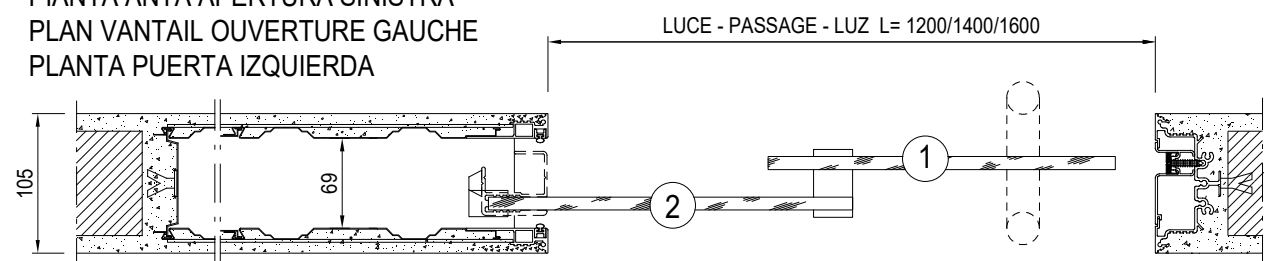


1

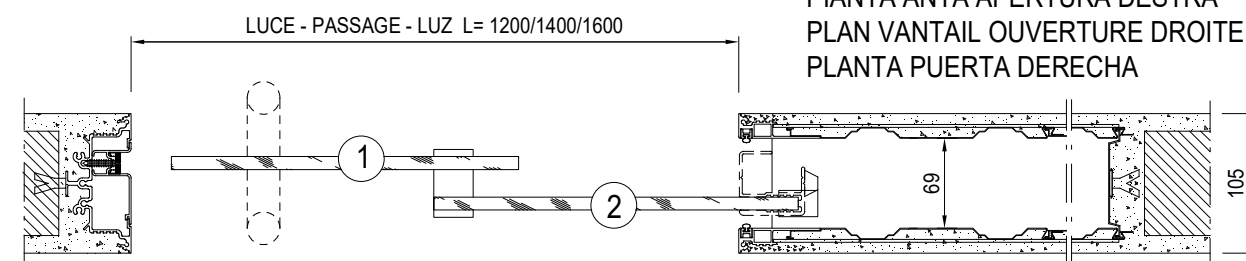
Anta anteriore Vantail antérieur Hoja frontal	
Luce - Passage - Luz	Anta - Vantail - Hoja (1)
L x H*	Lv1 x Hv
1200 x 2000/2100	672 X 1987/2087
1400 x 2000/2100	772 X 1987/2087
1600 x 2000/2100	872 X 1987/2087
1200 x 2110+2400	672 X 2097+2387
1400 x 2110+2400	772 X 2097+2387
1600 x 2110+2400	872 X 2097+2387

* Misure da verificare in cantiere prima di realizzare la porta
Mesures à vérifier sur place avant de commander la porte
Medidas que comprobar en la obra antes de realizar la puerta

PIANTA ANTA APERTURA SINISTRA
PLAN VANTAIL OUVERTURE GAUCHE
PLANTA PUERTA IZQUIERDA



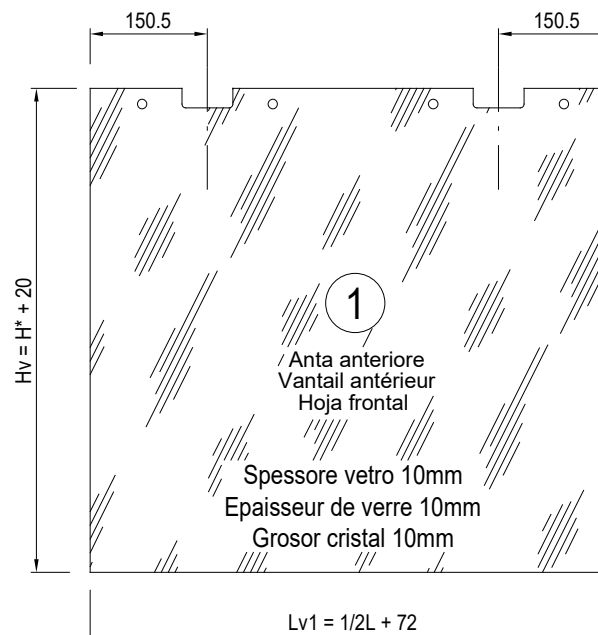
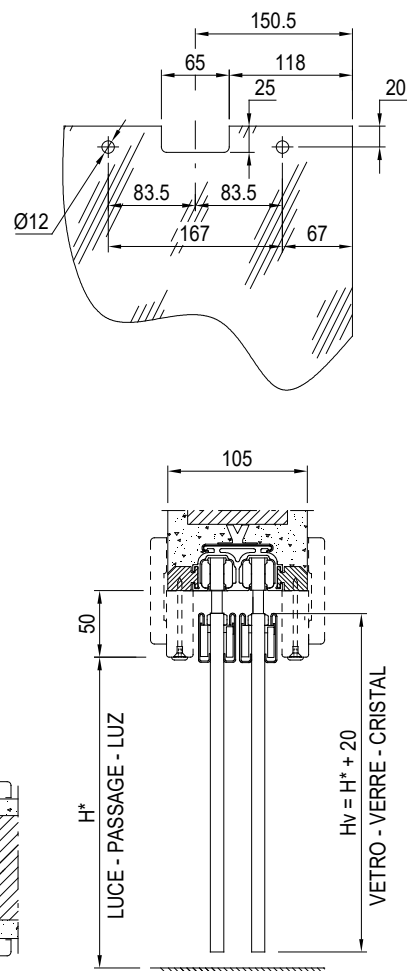
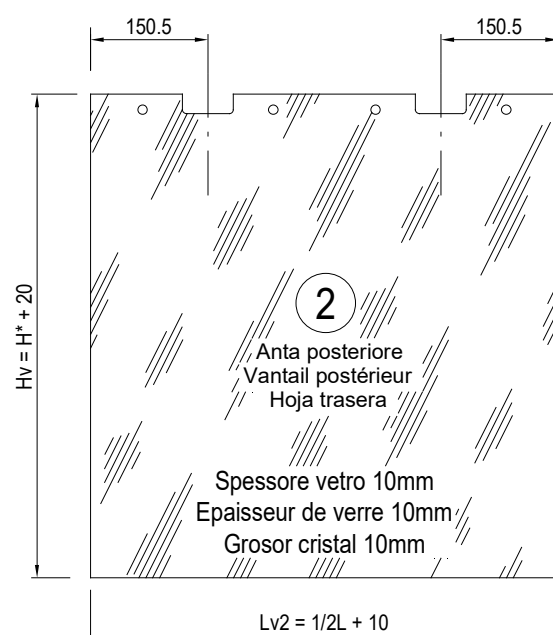
PIANTA ANTA APERTURA DESTRA
PLAN VANTAIL OUVERTURE DROITE
PLANTA PUERTA DERECHA



REMIX Dimensioni vetro - Dimensions du verre - Medidas Cristales

2

Anta posteriore Vantail postérieur Hoja trasera	
Luce - Passage - Luz	Anta - Vantail - Hoja (2)
L x H*	Lv2 x Hv
1200 x 2000/2100	610 X 2020/2120
1400 x 2000/2100	710 X 2020/2120
1600 x 2000/2100	810 X 2020/2120
1200 x 2110+2400	610 X 2130/2420
1400 x 2110+2400	710 X 2130/2420
1600 x 2110+2400	810 X 2130/2420

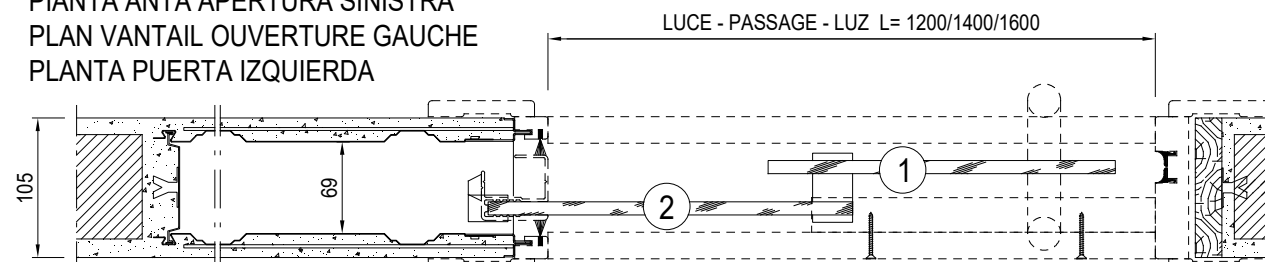


1

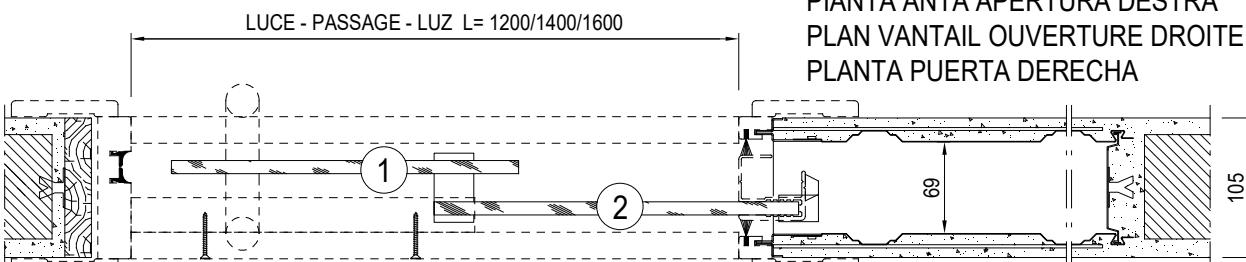
Anta anteriore Vantail antérieur Hoja frontal	
Luce - Passage - Luz	Anta - Vantail - Hoja (1)
L x H*	Lv1 x Hv
1200 x 2000/2100	672 X 2020/2120
1400 x 2000/2100	772 X 2020/2120
1600 x 2000/2100	872 X 2020/2120
1200 x 2110+2400	672 X 2130/2420
1400 x 2110+2400	772 X 2130/2420
1600 x 2110+2400	872 X 2130/2420

* Misure da verificare in cantiere prima di realizzare la porta
Mesures à vérifier sur place avant de commander la porte
Medidas que comprobar en la obra antes de realizar la puerta

PIANTA ANTA APERTURA SINISTRA
PLAN VANTAIL OUVERTURE GAUCHE
PLANTA PUERTA IZQUIERDA

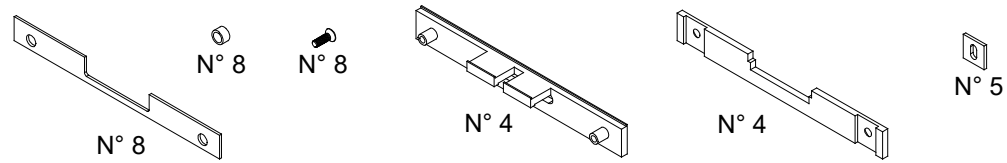


PIANTA ANTA APERTURA DESTRA
PLAN VANTAIL OUVERTURE DROITE
PLANTA PUERTA DERECHA

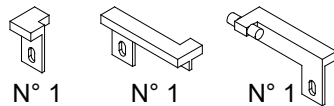




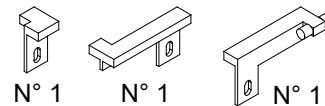
Materiale in dotazione - Material supplied - Beiliegendes Material



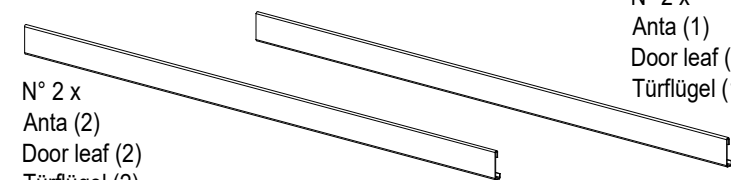
Gruppo trascinatori per anta sinistra
Sliders assembly for left-hand door leaf
Mitnehmergruppe für Türflügel links



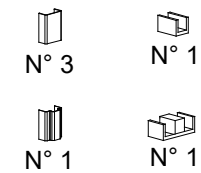
Gruppo trascinatori per anta sinistra
Sliders assembly for left-hand door leaf
Mitnehmergruppe für Türflügel links



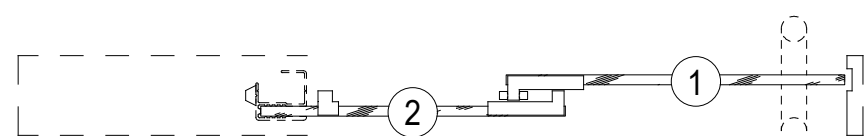
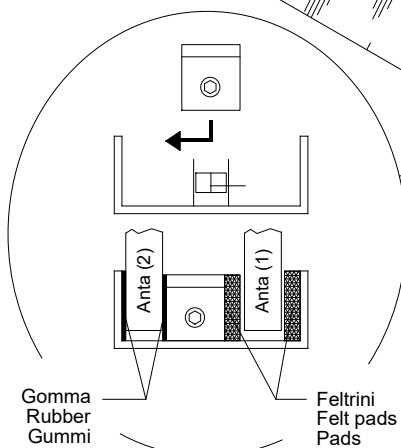
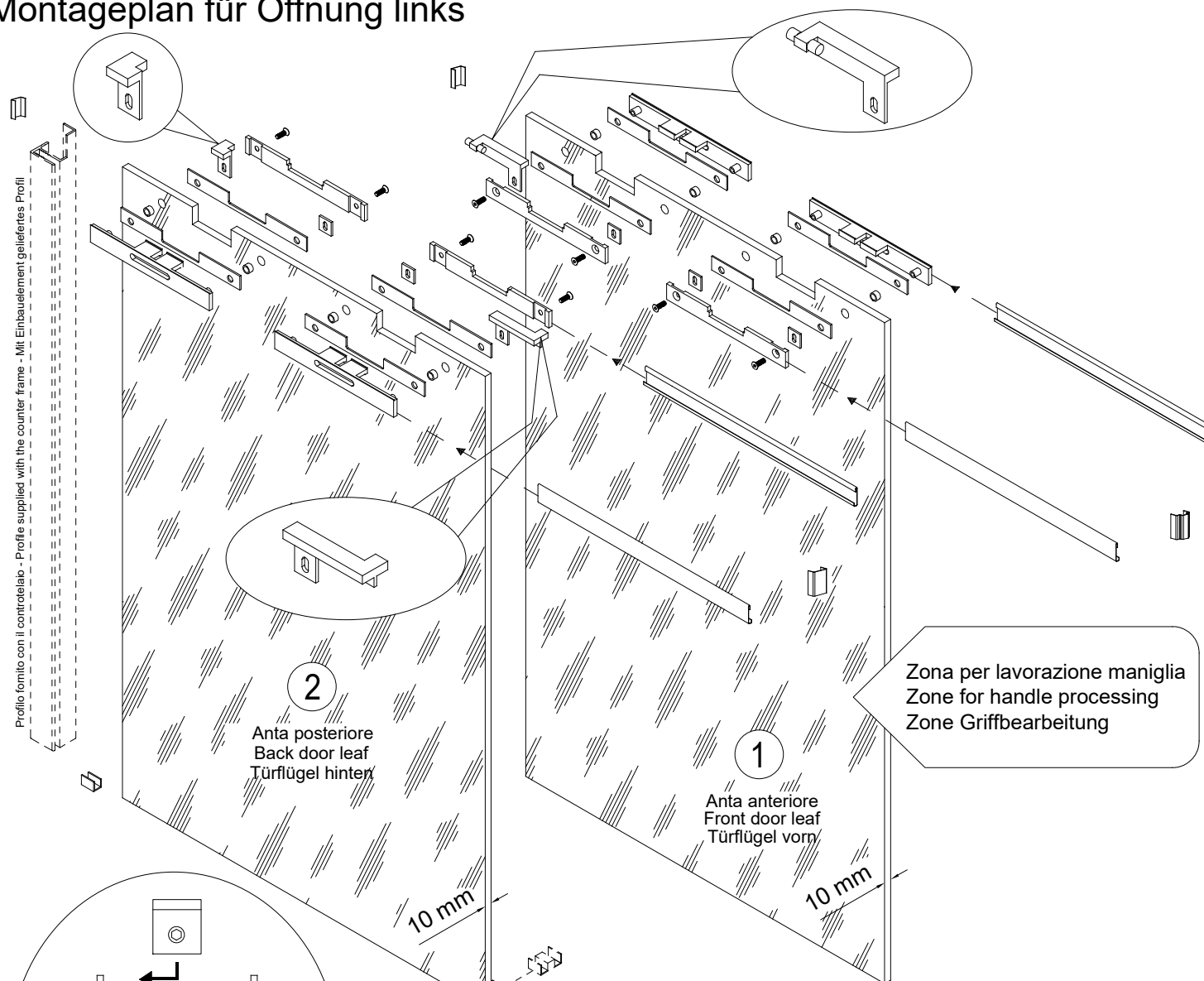
N° 2 x
Anta (2)
Door leaf (2)
Türflügel (2)



N° 2 x
Anta (1)
Door leaf (1)
Türflügel (1)

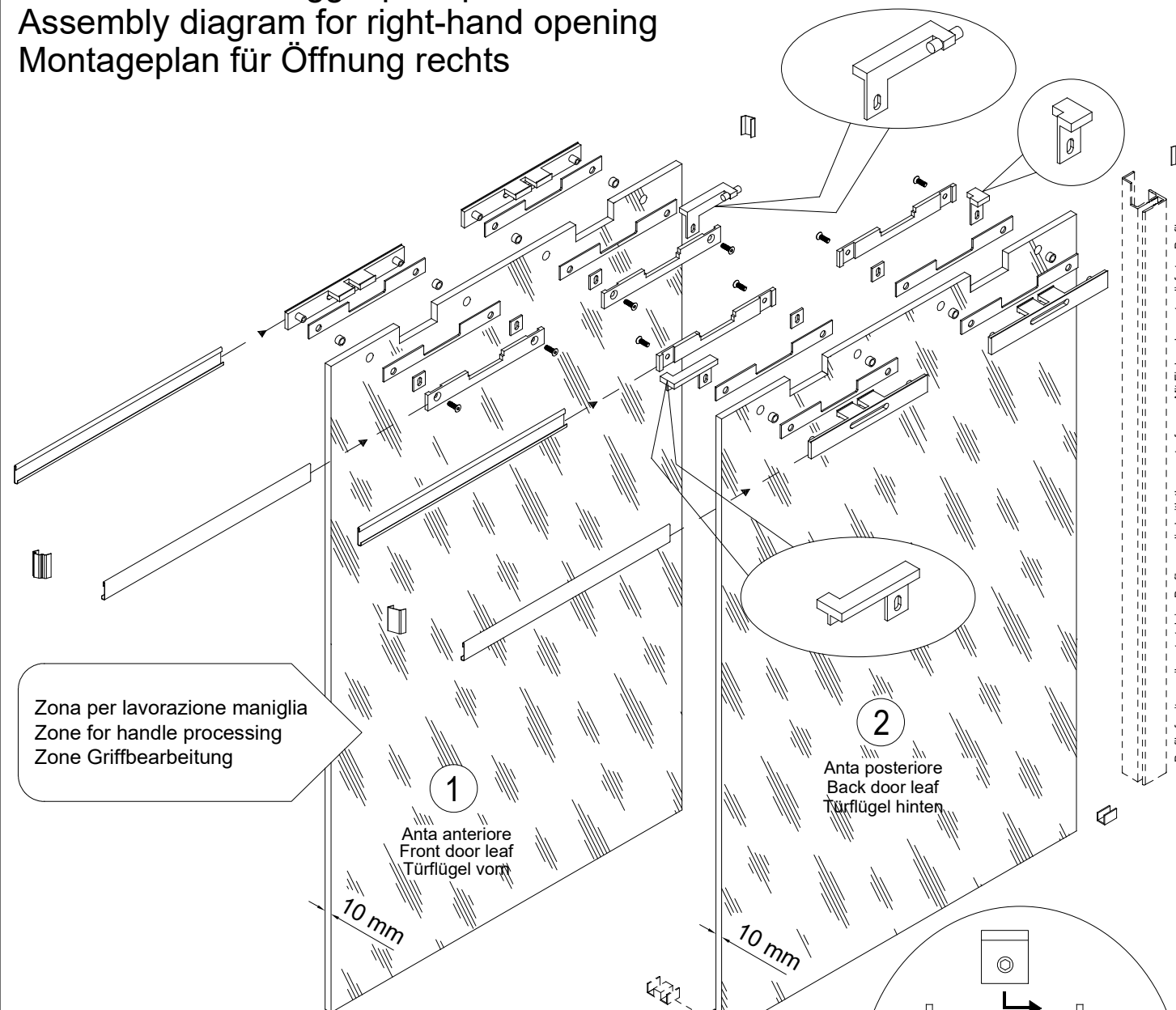


Schema assemblaggio per apertura sinistra
Assembly diagram for left-hand opening
Montageplan für Öffnung links

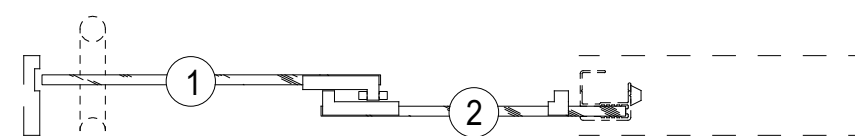


Kit predisposto per anta in vetro temprato da 10mm
Kit set up for 10mm tempered glass door leaf
Vorbereiteter Bausatz für Türflügel aus gehärtetem Glas Stärke 10 mm

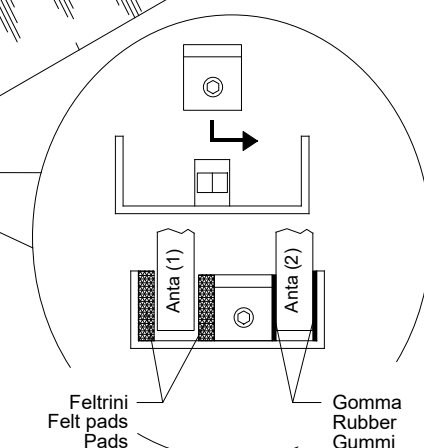
Schema assemblaggio per apertura destra
Assembly diagram for right-hand opening
Montageplan für Öffnung rechts



Zona per lavorazione maniglia
Zone for handle processing
Zone Griffbearbeitung



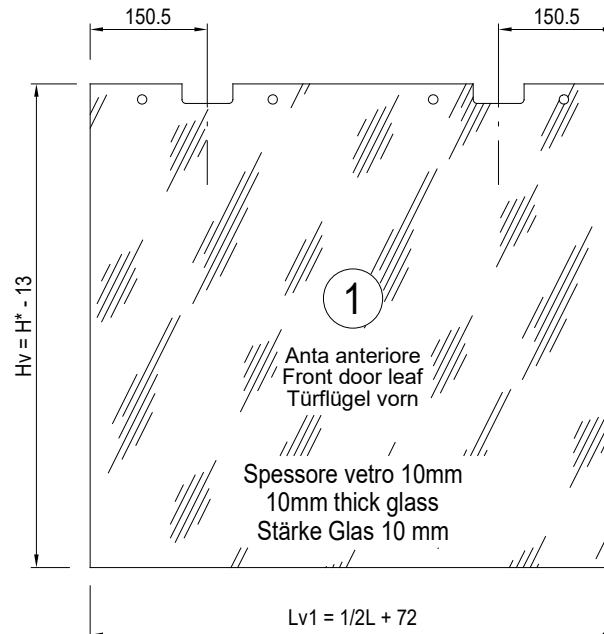
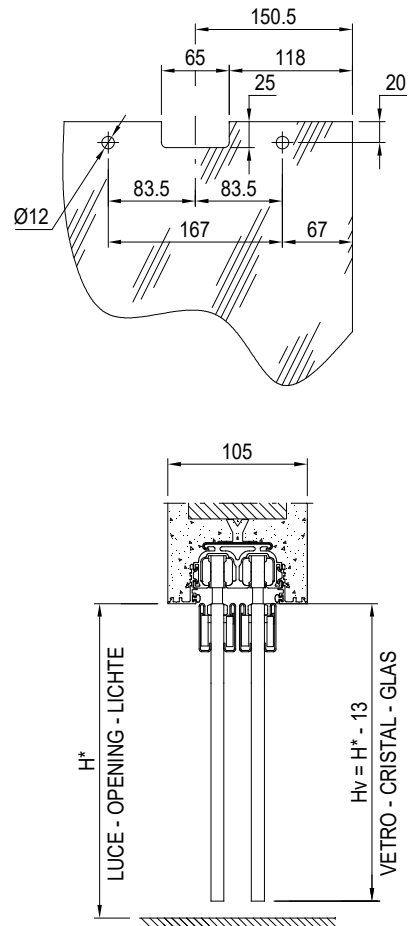
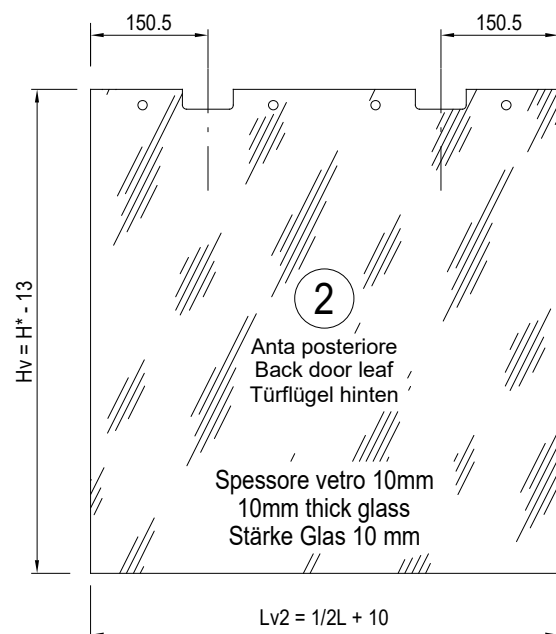
Kit predisposto per anta in vetro temprato da 10mm
Kit set up for 10mm tempered glass door leaf
Vorbereiteter Bausatz für Türflügel aus gehärtetem Glas Stärke 10 mm



DUAL Dimensioni vetro - Glass dimensions - Abmessungen Glas

2

Anta posteriore Back door leaf Türflügel hinten	
Luce - Opening - Lichte	Anta - Door leaf - Türflügel (2)
L x H*	Lv2 x Hv
1200 x 2000/2100	610 X 1987/2087
1400 x 2000/2100	710 X 1987/2087
1600 x 2000/2100	810 X 1987/2087
1200 x 2110+2400	610 X 2097+2387
1400 x 2110+2400	710 X 2097+2387
1600 x 2110+2400	810 X 2097+2387



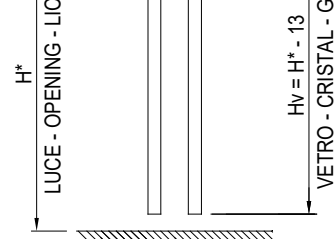
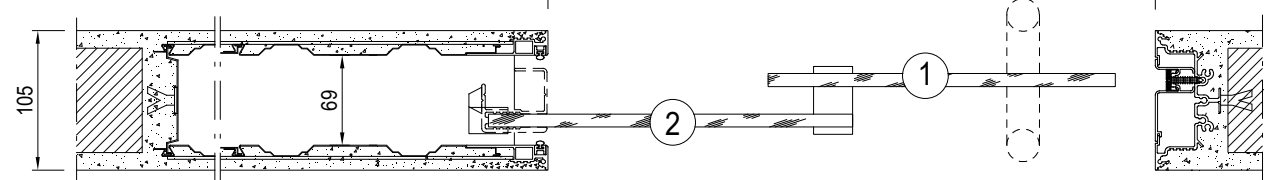
1

Anta anteriore Front door leaf Türflügel vorn	
Luce - Opening - Lichte	Anta - Door leaf - Türflügel (1)
L x H*	Lv1 x Hv
1200 x 2000/2100	672 X 1987/2087
1400 x 2000/2100	772 X 1987/2087
1600 x 2000/2100	872 X 1987/2087
1200 x 2110+2400	672 X 2097+2387
1400 x 2110+2400	772 X 2097+2387
1600 x 2110+2400	872 X 2097+2387

* Misure da verificare in cantiere prima di realizzare la porta
Check dimensions on site before producing the door
Maße auf der Baustelle vor der Herstellung der Tür zu prüfen

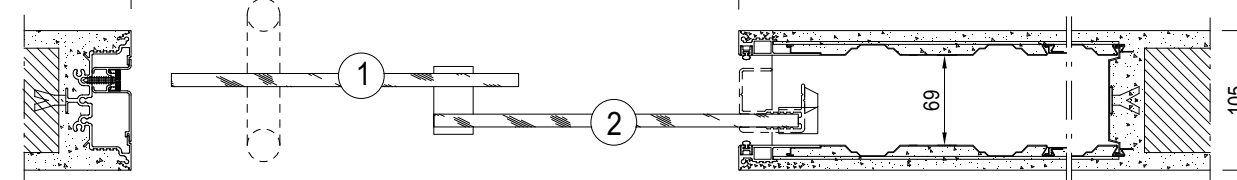
PIANTA ANTA APERTURA SINISTRA
PLAN VIEW OF LEFT-HAND OPENING DOOR LEAF
PLAN TÜRFLÜGEL ÖFFNUNG LINKS

LUCE - OPENING - LICHTE L = 1200/1400/1600



LUCE - OPENING - LICHTE L = 1200/1400/1600

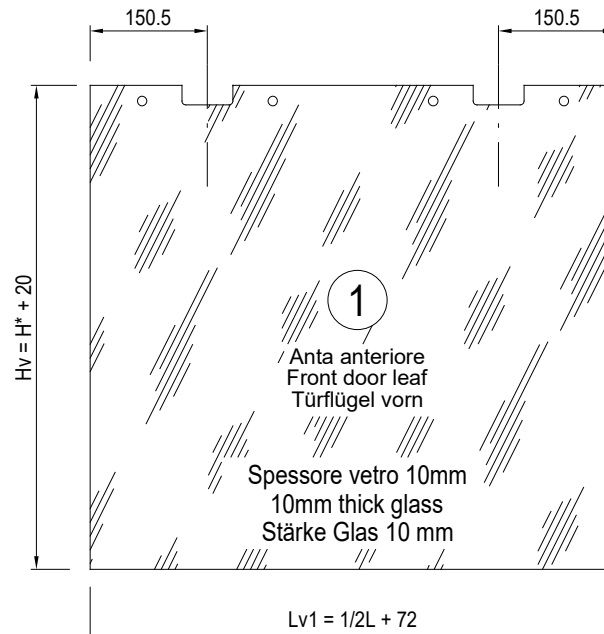
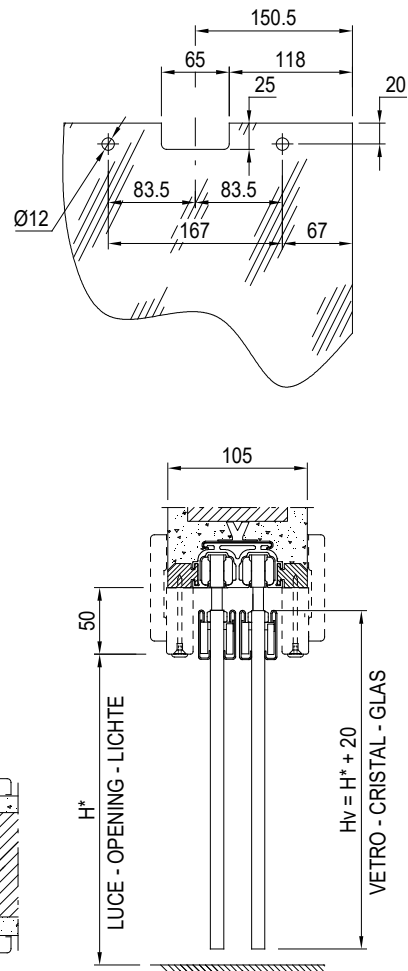
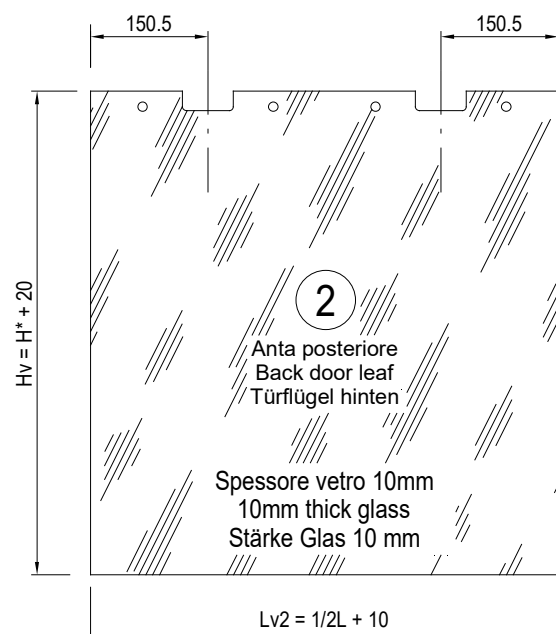
PIANTA ANTA APERTURA DESTRA
PLAN VIEW OF RIGHT-HAND OPENING DOOR LEAF
PLAN TÜRFLÜGEL ÖFFNUNG RECHTS



REMIX Dimensioni vetro - Glass dimensions - Abmessungen Glas

2

Anta posteriore Back door leaf Türflügel hinten	
Luce - Opening - Lichte	Anta - Door leaf - Türflügel (2)
L x H*	Lv2 x Hv
1200 x 2000/2100	610 X 2020/2120
1400 x 2000/2100	710 X 2020/2120
1600 x 2000/2100	810 X 2020/2120
1200 x 2110+2400	610 X 2130/2420
1400 x 2110+2400	710 X 2130/2420
1600 x 2110+2400	810 X 2130/2420



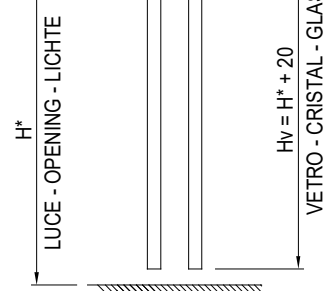
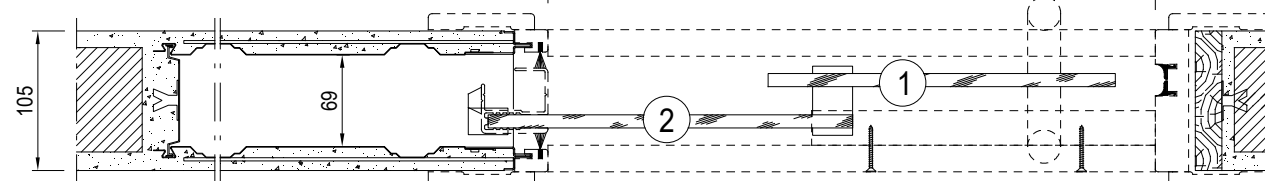
1

Anta anteriore Front door leaf Türflügel vorn	
Luce - Opening - Lichte	Anta - Door leaf - Türflügel (1)
L x H*	Lv1 x Hv
1200 x 2000/2100	672 X 2020/2120
1400 x 2000/2100	772 X 2020/2120
1600 x 2000/2100	872 X 2020/2120
1200 x 2110+2400	672 X 2130/2420
1400 x 2110+2400	772 X 2130/2420
1600 x 2110+2400	872 X 2130/2420

* Misure da verificare in cantiere prima di realizzare la porta
Check dimensions on site before producing the door
Maße auf der Baustelle vor der Herstellung der Tür zu prüfen

PIANTA ANTA APERTURA SINISTRA
PLAN VIEW OF LEFT-HAND OPENING DOOR LEAF
PLAN TÜRFLÜGEL ÖFFNUNG LINKS

LUCE - OPENING - LICHTE L = 1200/1400/1600



LUCE - OPENING - LICHTE L = 1200/1400/1600

PIANTA ANTA APERTURA DESTRA
PLAN VIEW OF RIGHT-HAND OPENING DOOR LEAF
PLAN TÜRFLÜGEL ÖFFNUNG RECHTS

