

Essential +

IT **SISTEMI A BATTENTE FILOMURO**
 FR **SYSTEMES A BATTANT A FIL DE CLOISON**
 ES **SISTEMAS BATIENTES A RAS DE PARED**
 EN **FLUSH-FITTING SWING DOOR SYSTEMS**



IT **LA SOLUZIONE AUSTICA SI COMPONE DEI SEGUENTI ELEMENTI:**
 FR **SOLUTION ACOUSTIQUE COMPREND LES ÉLÉMENTS SUIVANTS:**
 ES **SOLUCIÓN ACÚSTICA CONSTA DE LOS SIGUIENTES ELEMENTOS:**
 EN **ACOUSTIC SOLUTION COMPRISES THE FOLLOWING ELEMENTS:**

28dB



**** ATTENZIONE**

verificare sempre che il telaio sia posato correttamente rilevando la quota da pavimento finito allo scasso del riscontro che deve essere di mm 950.

**** ATTENTION**

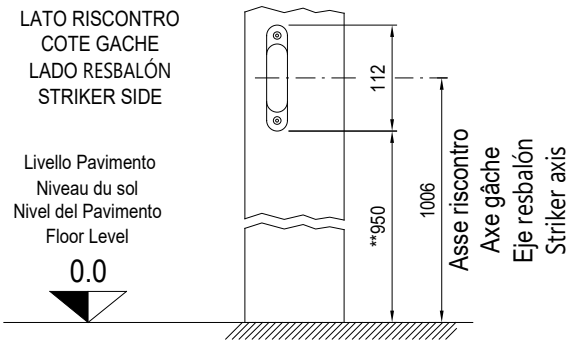
Toujours vérifier que le châssis est correctement posé, en mesurant la distance entre le sol fini et le logement de la gâche qui doit être de 950 mm.

**** ATENCIÓN**

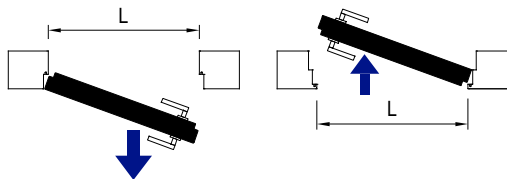
comprobar siempre que el marco esté bien colocado midiendo la distancia del pavimento terminado al alojamiento del resbalón, que ha de ser de 950 mm.

**** CAUTION**

always check that the frame is correctly installed by measuring the value from the finished floor to the cutaway of the striker, which must be 950 mm.



TIRARE Sx E SPINGERE Dx
 A TIRER GAUCHE - A POUSSER DROIT
 TIRAR Izq. Y EMPUJAR Dch.
 PULL LEFT AND PUSH RIGHT



*** ATTENZIONE**

verificare sempre che il telaio sia posato correttamente rilevando la quota da pavimento finito allo scasso della prima cerniera che deve essere di mm 135.

*** ATTENTION**

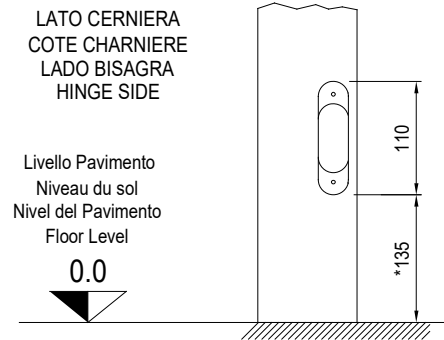
Vérifier toujours que le châssis soit positionné correctement, mesurer la distance entre le sol fini et le logement de la première charnière, la valeur doit être de 135 mm.

*** ATENCIÓN**

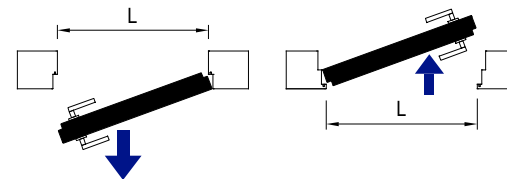
comprobar siempre que el marco bien colocado midiendo la distancia del pavimento terminado al alojamiento de la primera bisagra, que ha de ser de 135 mm.

*** CAUTION**

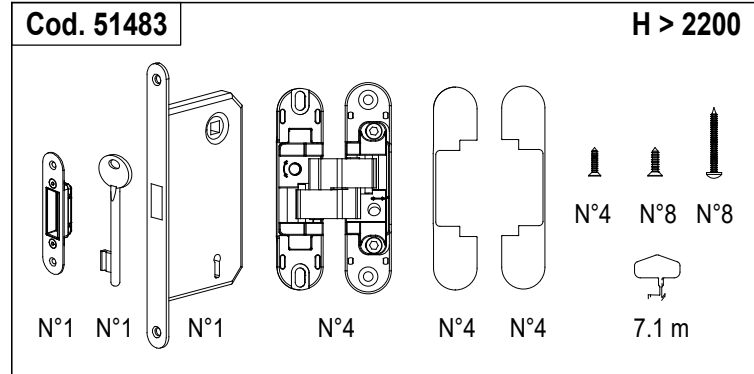
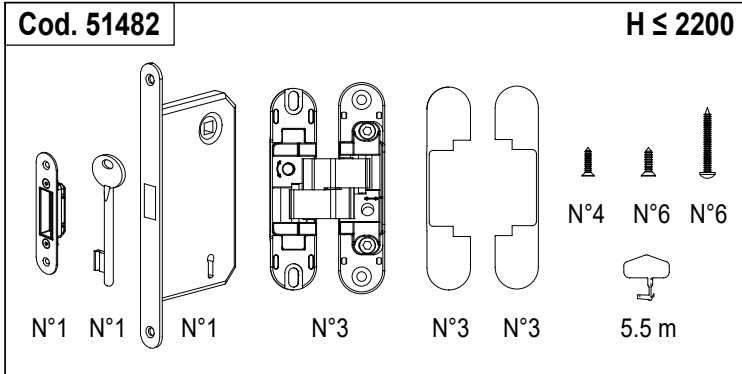
always check that the frame is correctly installed by measuring the value from the finished floor to the cutaway of the first hinge, which must be 135 mm.



TIRARE Dx E SPINGERE Sx
 A TIRER DROIT - A POUSSER GAUCHE
 TIRAR Dch. Y EMPUJAR Izq.
 PULL RIGHT AND PUSH LEFT



CONTENUTO DELLA CONFEZIONE - CONTENU DE L'EMBALLAGE - CONTENIDO DEL EMBALAJE - PACK CONTENTS



I dati pubblicati sono indicativi. SCRIGNO S.p.A. declina ogni responsabilità per le possibili inesattezze contenute, dovute ad errori di stampa, di trascrizione o per qualsiasi altro motivo e si riserva il diritto di apportare modifiche atte a migliorare i prodotti senza preavviso. La riproduzione anche parziale è severamente vietata a norme di legge.

Ces informations sont remises à titre indicatif. SCRIGNO S.p.A. décline toute responsabilité en cas d'erreur d'impression, de traduction, ou pour tout autre motif. Elle se réserve le droit d'apporter toute modification pour le montage et l'amélioration du produit sans préavis. Toute reproduction même partielle de ce document est formellement interdite.

Los datos publicados son indicativos. La sociedad SCRIGNO S.p.A. declina toda responsabilidad por los posibles errores contenidos, debido a errores de imprenta, de transcripción o cualquier otro motivo y se reserva el derecho de mejorar los productos sin previo aviso. La reproducción total o parcial esta prohibida por la ley.

The information given in this document is for descriptive purposes only. SCRIGNO S.p.A. will not be held responsible for any inaccuracies caused by printing errors, transcription errors or for any other reason, and reserves the right to make modifications, without giving prior notice, for the improvement of its products. The reproduction, including the partial reproduction, of this document is severely prohibited within the terms of the Law.

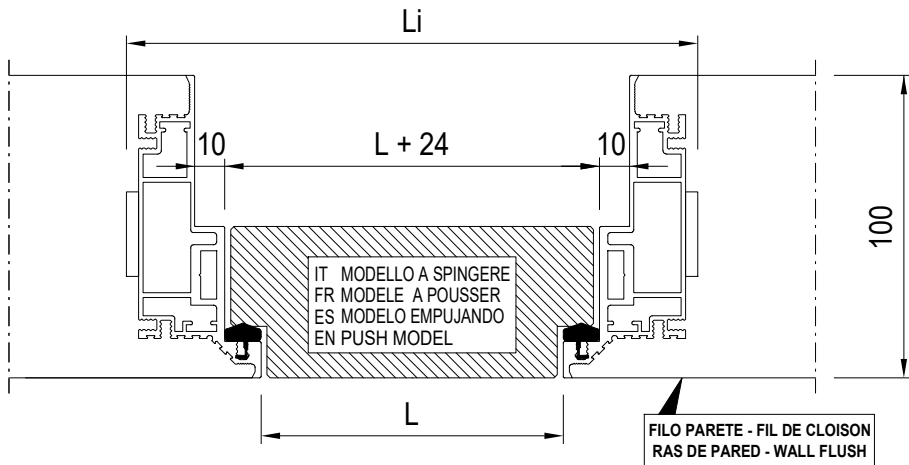


Scrigno SpA | scrigno.com
 via Casale Sant'Emmete 975
 47822 Santarcangelo di Romagna (RN)
 ph. + 39 0541 757111
 scrigno@scrigno.it

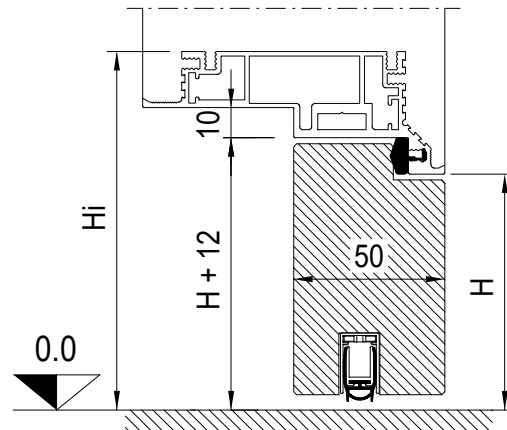
IT **SOLUZIONE ACUSTICA**
 FR **SOLUTION ACOUSTIQUE**
 ES **SOLUCIÓN ACÚSTICA**
 EN **ACOUSTIC SOLUTION**

ANTA SINGOLA - PORTE SIMPLE - UNA HOJA - SINGLE DOOR

SEZIONE ORIZZONTALE - SECTION HORIZONTALE - SECCIÓN HORIZONTAL - HORIZONTAL SECTION

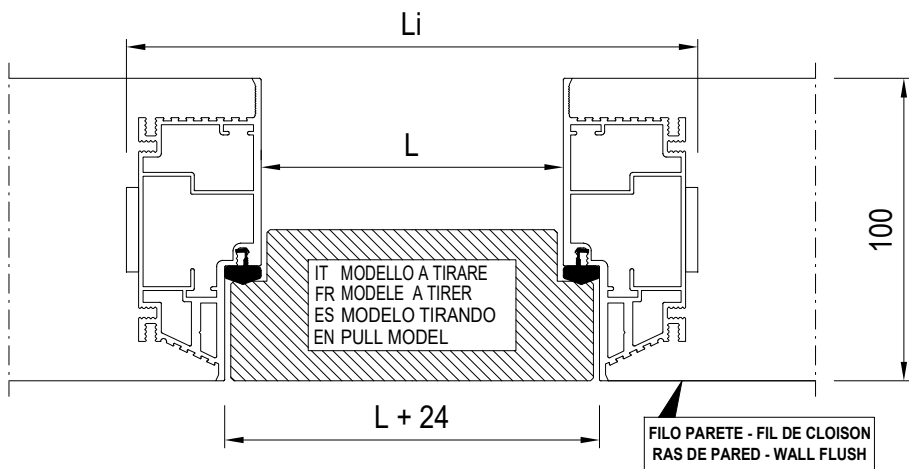


SEZIONE VERTICALE - SECTION VERTICALE
 SECCIÓN VERTICAL - VERTICAL SECTION

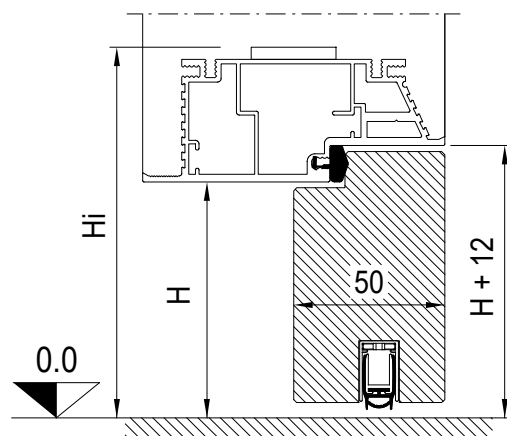


ANTA SINGOLA - PORTE SIMPLE - UNA HOJA - SINGLE DOOR

SEZIONE ORIZZONTALE - SECTION HORIZONTALE - SECCIÓN HORIZONTAL - HORIZONTAL SECTION



SEZIONE VERTICALE - SECTION VERTICALE
 SECCIÓN VERTICAL - VERTICAL SECTION



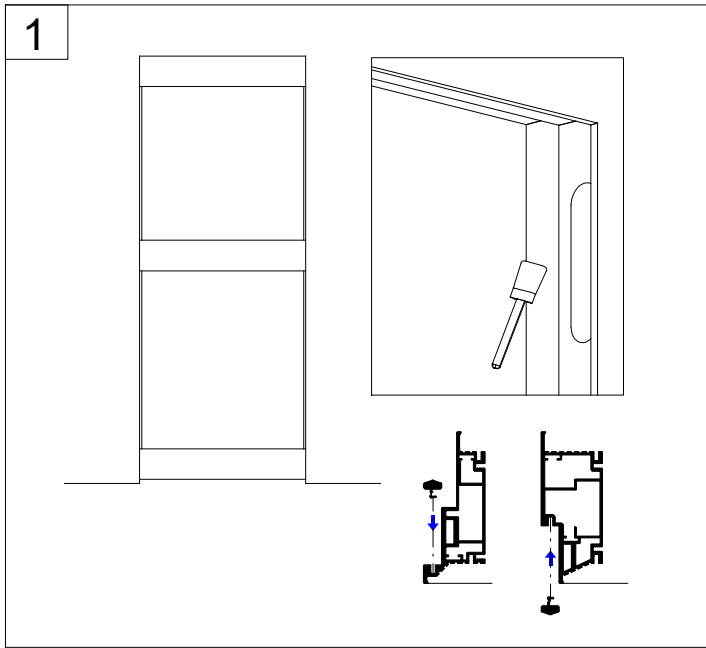
INTONACO - ENDUIT - ENLUCIDO - PORTE SIMPLE - PLASTER

LARGHEZZA LUCE	ALTEZZA LUCE	INGOMBRO IN LARGHEZZA	INGOMBRO IN ALTEZZA
DIMENSIONS DE PASSAGE EN LARGEUR	DIMENSIONS DE PASSAGE EN HAUTEUR	ENCOMBREMENT EN LARGEUR	ENCOMBREMENT EN HAUTEUR
ANCHURA DE LA LUZ	ALTURA DE LA LUZ	ESPACIO OCUPADO A LO ANCHO	ESPACIO OCUPADO A LO ALTO
OPENING WIDTH	OPENING HEIGHT	HEIGHT DIMENSION	WIDTH DIMENSION
L	H	$Li = L + 90$	$Hi = H + 41$
600	1800÷2400	690	1841÷2441
700		790	
800		890	
900		990	

CARTONGESSO - PLAQUES DE PLATRE - CARTÓN-YESO - PLASTERBOARD

LARGHEZZA LUCE	ALTEZZA LUCE	INGOMBRO IN LARGHEZZA	INGOMBRO IN ALTEZZA
DIMENSIONS DE PASSAGE EN LARGEUR	DIMENSIONS DE PASSAGE EN HAUTEUR	ENCOMBREMENT EN LARGEUR	ENCOMBREMENT EN HAUTEUR
ANCHURA DE LA LUZ	ALTURA DE LA LUZ	ESPACIO OCUPADO A LO ANCHO	ESPACIO OCUPADO A LO ALTO
OPENING WIDTH	OPENING HEIGHT	HEIGHT DIMENSION	WIDTH DIMENSION
L	H	$Li = L + 82$	$Hi = H + 41$
600	1800÷2400	682	1841÷2441
700		782	
800		882	
900		982	

IT **MONTAGGIO E VERNICIATURA ANTA**
 FR **CONSEILS POUR LE MONTAGE ET LA PEINTURE DU VANTAIL**
 ES **MONTAJE Y PINTURA HOJA**
 EN **DOOR INSTALLATION AND PAINTING**

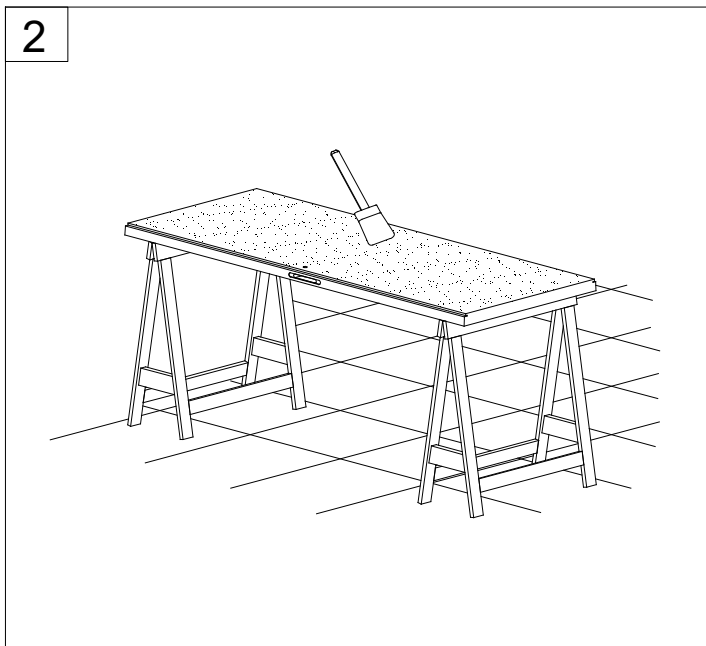


IT
 Rimuovere i distanziali in legno. Stuccare i fori delle viti. Pulire il telaio in alluminio da eventuali schizzi di cemento e procedere con la colorazione. Applicare come prima mano della cementite opportunamente diluita. Procedere all'installazione della guarnizione nel perimetro di tutto il telaio. **Attenzione: evitare forti spessori o accumuli di vernice potrebbe compromettere il movimento del pannello.**

FR
 Retirer les entretoises en bois. Mastiquer les trous des vis. Nettoyer le pourtour en aluminium en éliminant les éventuelles traces de mortier et procéder à la peinture. Appliquer une première couche de mortier dûment dilué. Monter ensuite le joint sur tout le pourtour du cadre. **Attention: éviter toutes épaisseurs ou accumulations de peinture, celles-ci pouvant compromettre le bon fonctionnement du panneau.**

ES
 Quitar los separadores de madera. Enlucir los orificios de los tornillos. Limpiar el bastidor de aluminio eliminando todo posible salpicadura de cemento y pasar a pintar. Aplicar una primera mano de cementita debidamente diluida. Pasar a la instalación de la guarnición a lo largo del perímetro de todo el bastidor. **Atención: evitar la formación de grosores o acumulaciones de pintura considerables, pues podrían entorpecer el movimiento del panel.**

EN
 Remove the wooden spacers. Grout the screw holes. Clean the aluminium frame from any cement residue, then colour. Apply suitably diluted cementite as first coat. Install the gasket in the perimeter of the entire frame. **Caution: avoid heavy thicknesses or accumulation of paint which could affect the movement of the panel.**



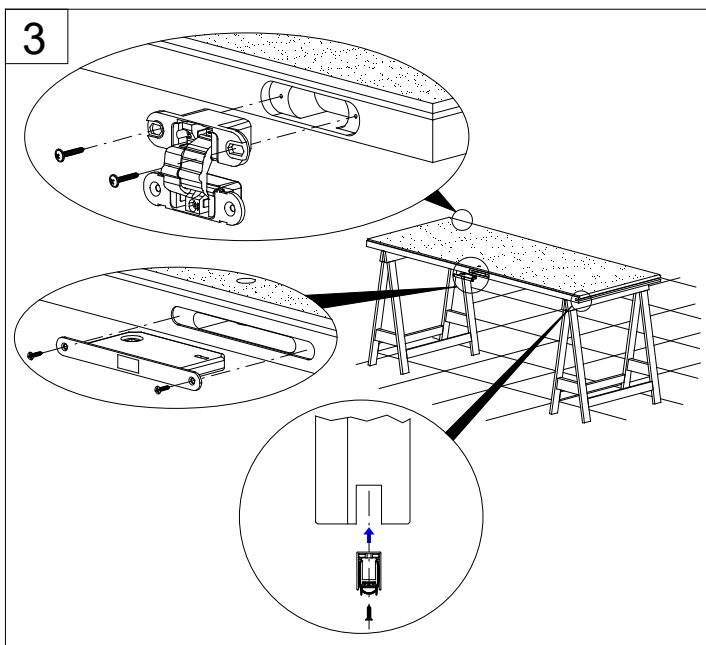
IT
 Pulire accuratamente il pannello e procedere alla finitura con una passata leggera di vernice. **Importante:** ogni tipo di applicazione (es. verniciatura, applicazione di carta da parati, ecc...) deve essere sempre eseguita su entrambe le facciate in uguale misura.

Attenzione: evitare forti spessori o accumuli di vernice nei bordi potrebbe compromettere il movimento del pannello.

FR
 Nettoyer soigneusement le panneau et procéder à la finition en appliquant une légère couche de peinture. **Important:** quel que soit le type de revêtement (par exemple peinture, tapisserie, etc.), il doit toujours être effectué sur les deux faces de manière identique. **Attention: éviter toutes épaisseurs ou accumulations de peinture sur les bords, celles-ci pouvant compromettre le bon fonctionnement du panneau.**

ES
 Limpiar concienzudamente el panel y pasar al acabado con una mano ligera de pintura. **Importante:** cada tipo de aplicación (por ejemplo pintura, aplicación de papel pintado, etc.) debe llevarse a cabo en ambas caras en igual medida. **Atención: evitar la formación de grosores o acumulaciones de pintura en los bordes, pues podría entorpecer el movimiento del panel.**

EN
 Clean the panel thoroughly and finish with a light application of paint. **Important:** every type of application (e.g. painting, wallpaper application, etc.) must always be carried out on both sides equally. **Caution: avoid heavy thicknesses or accumulation of paint in the edges which could affect the movement of the panel.**



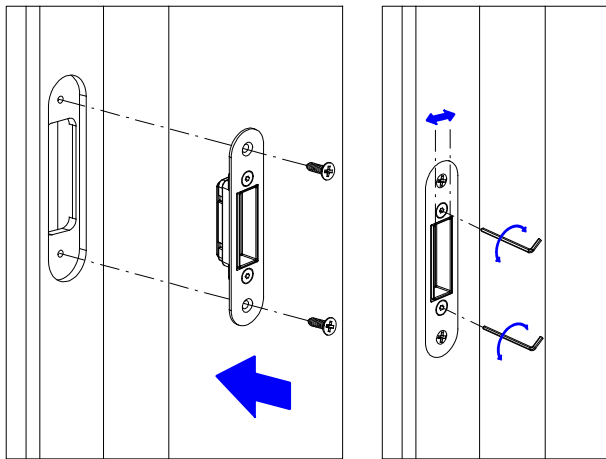
IT
 Pulire le sedi delle cerniere e della serratura da eventuali tracce di vernice. Procedere con l'installazione, della serratura, cerniere e della guarnizione-sottoporta.

FR
 Nettoyer les logements des charnières et de la serrure en éliminant toute trace de peinture éventuelle. Monter ensuite la serrure, charnières et le joint sous-porte.

ES
 Limpiar los alojamientos de las bisagras y de la cerradura para eliminar todo posible resto de pintura. Pasar a la instalación de la cerradura, bisagras y de las junta-bajo puerta.

EN
 Clean the hinge and lock housings of any traces of paint. Install the lock, hinges and the under-door gasket.

4



IT

Pulire eventuali tracce di vernice presenti all'interno delle sedi. Fissare il riscontro della serratura con le viti in dotazione. Il riscontro regolabile, dispone di viti a brugola per la regolazione laterale della boccola interna sulla presa della guarnizione.

FR

Nettoyer les traces de peinture résiduelles à l'intérieur des interstices. Fixer la gâche de la serrure avec les vis fournies. La gâche est réglable grâce à des vis à six pans afin que la bague intérieure soit en contact avec le joint.

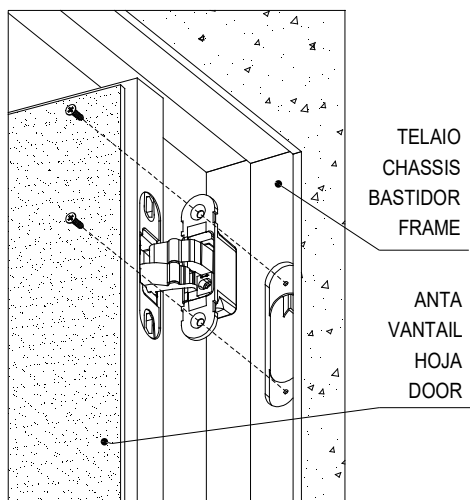
ES

Limpiar todo posible resto de pintura presente en el interior de los alojamientos. Fijar el tope de la cerradura con los tornillos suministrados. El tope regulable cuenta con unos tornillos Allen para la graduación lateral del anillo interior para la fijación de la guarnición.

EN

Clean any traces of paint inside the housings. Secure the lock striker with the screws provided. The adjustable striker has Allen screws for lateral adjustment of the internal bushing on the gasket socket.

5



IT

Posizionare il pannello in corrispondenza dei fori cerniera presenti sul telaio. Fissare con le viti in dotazione.

FR

Positionner le vantail à la hauteur des trous des charnières présents sur le châssis. Fixer au moyen des vis fournies.

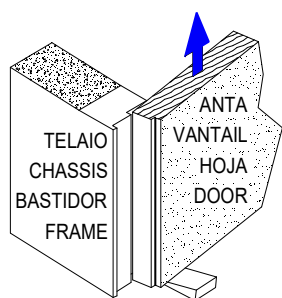
ES

Colocar el panel a la altura de los orificios de las bisagras existentes en el bastidor. Fijarlo con los tornillos suministrados.

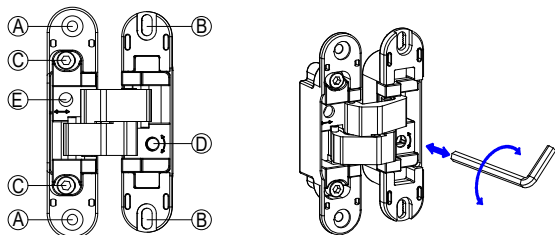
EN

Position the panel at the hinge holes on the frame. Secure with the screws provided.

6



Regolazione altezza
Reglage de la hauteur
Regulación altura
Height adjustment



IT

Regolare il movimento e il gioco fra telaio e anta mediante la registrazione sui tre assi delle cerniere. Iniziare la registrazione dalla cerniera superiore. **Regolazione Altezza:** inserire un cuneo sotto la porta, svitare le viti al punto (B), spingere il cuneo sotto la porta a raggiungere la luce desiderata, boccare le viti (B) ($\pm 2.5\text{mm}$). **Regolazione Profondità:** svitare le viti al punto (C), agire con la chiave sull'eccentrico (E) ($\pm 1\text{mm}$). A lavoro ultimato bloccare le viti (C) e applicare i carter di copertura sulle cerniere. **Regolazione laterale:** agire sulla vite (D) agendo in senso orario e in senso antiorario la porta trasla di $\pm 1,5\text{mm}$.

FR

Ajuster le mouvement et le jeu entre le châssis et le vantail en effectuant des réglages sur les trois axes des charnières. Régler tout d'abord la charnière supérieure.

Réglage de la hauteur: insérer une cale sous la porte, dévisser les vis au point (B), pousser la cale sous la porte jusqu'à l'obtention de l'espace désiré, bloquer les vis (B) ($\pm 2.5\text{mm}$). **Réglage de la profondeur:** dévisser les vis au point (C), régler avec une clé (E) ($\pm 1\text{mm}$) A la fin de l'opération, bloquer toutes les vis (C) puis appliquer les carters de protection sur les charnières. **Réglage latéral:** faire tourner la vis (D) dans le sens des aiguilles d'une montre et dans le sens inverse pour déplacer la porte de $\pm 1,5\text{ mm}$.

ES

Regular el movimiento y el juego entre el bastidor y la hoja graduando las bisagras en la dirección de los tres ejes. Empezar graduando la bisagra superior. **Regulación altura:** introducir una cuña debajo de la puerta, desenroscar los tornillos del punto (B), empujar la cuña bajo la puerta hasta alcanzar la luz deseada, fijar los tornillos (B) ($\pm 2,5\text{mm}$).

Regulación profundidad: desenroscar los tornillos del punto (C), intervenir con la llave en el excéntrico (E) ($\pm 1\text{ mm}$). Una vez terminada la regulación fijar los tornillos (C) y aplicar sobre las bisagras los cárteres de cobertura. **Regulación lateral:** girar el tornillo (D) en el sentido de las manecillas del reloj y en el sentido contrario para desplazar la puerta $\pm 1,5\text{ mm}$.

EN

Adjust the movement and clearance between frame and door by adjusting the three axes of the hinges. Start adjusting from the top hinge. **Height adjustment:** insert a wedge under the door, loosen the screws in point (B), push the wedge under the door to reach the desired opening, tighten the screws (B) ($\pm 2.5\text{ mm}$). **Depth adjustment:** loosen the screws in point (C), use the wrench on the cam (E) ($\pm 1\text{ mm}$). Once the work is completed, tighten the screws (C) and apply the panels covering the hinges. **Side adjustment:** turn the screw (D) clockwise and counterclockwise; the door moves by $\pm 1.5\text{ mm}$.