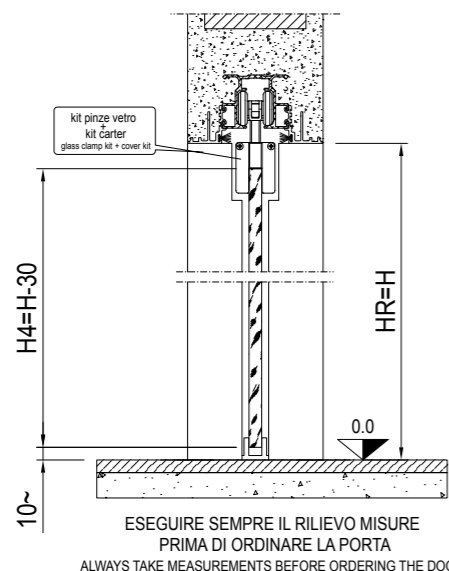


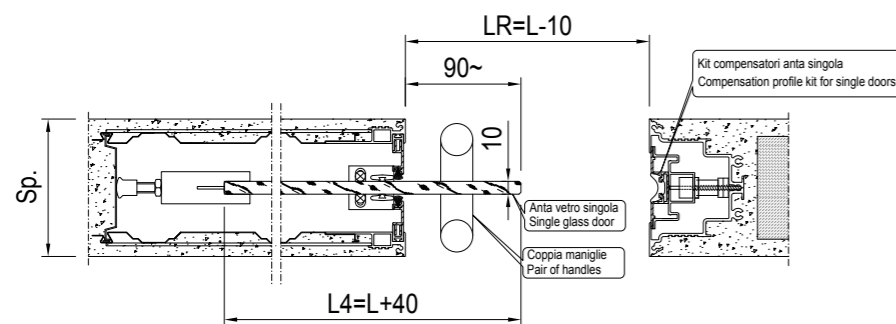
# ARIA SINGOLA SINGLE



ESEMPIO COMPOSIZIONE PRODOTTO:  
EXAMPLE OF PRODUCT COMPOSITION

- N°1 Kit Pinze  
Clamp Kit
- N°1 Kit Carter  
Cover Kit
- N°1 Kit Compensatori Anta Singola  
Compensator kit for single door
- N°1 Anta Vetro Singola  
Single glass door
- N°1 Coppia Maniglia  
Pair of handles
- Optional:  
N°1 Slow Glass

ESEGUIRE SEMPRE IL RILIEVO MISURE  
PRIMA DI ORDINARE LA PORTA  
ALWAYS TAKE MEASUREMENTS BEFORE ORDERING THE DOOR



Apertura a SX - Left-hand opening

Apertura a DX - Right-hand opening

ALLUMINIO  
ALUMINIUM

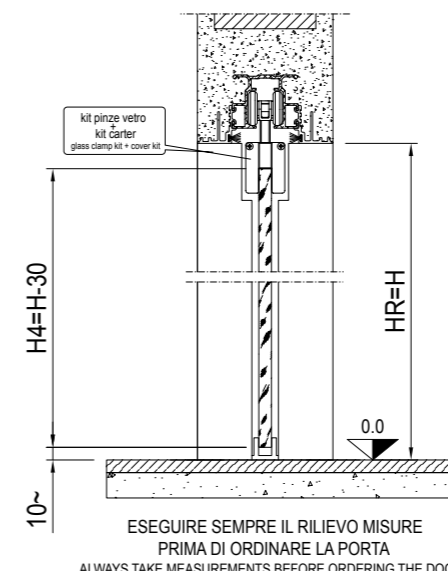
VETRO TEMPERATO  
TEMPERED GLASS

Lato acidato  
Frosted side

Lato acidato  
Frosted side

LUCE DI PASSAGGIO CLEAR OPENING SIZE	LUCE REALE EFFECTIVE OPENING DIMENSIONS	MISURA ANTA DOOR MEASUREMENT	SPESSORE PARETE FINISHED WALL
L x H	LR x HR	L4 x H4	Sp
600 x 1800 ÷ 2700	590 x 1800 ÷ 2700	640 x 1770 ÷ 2670	<b>Intonaco Plaster</b> <b>105 - 125 - 145</b> <b>Cartongesso</b> Plasterboard <b>100 - 125 - 125L2 - 150L2</b>
700 x 1800 ÷ 2700	690 x 1800 ÷ 2700	740 x 1770 ÷ 2670	
750 x 1800 ÷ 2700	740 x 1800 ÷ 2700	790 x 1770 ÷ 2670	
800 x 1800 ÷ 2700	790 x 1800 ÷ 2700	840 x 1770 ÷ 2670	
900 x 1800 ÷ 2700	890 x 1800 ÷ 2700	940 x 1770 ÷ 2670	
1000 x 1800 ÷ 2700	990 x 1800 ÷ 2700	1040 x 1770 ÷ 2670	
1100 x 1800 ÷ 2700	1090 x 1800 ÷ 2700	1140 x 1770 ÷ 2670	
1200 x 1800 ÷ 2700	1190 x 1800 ÷ 2700	1240 x 1770 ÷ 2670	

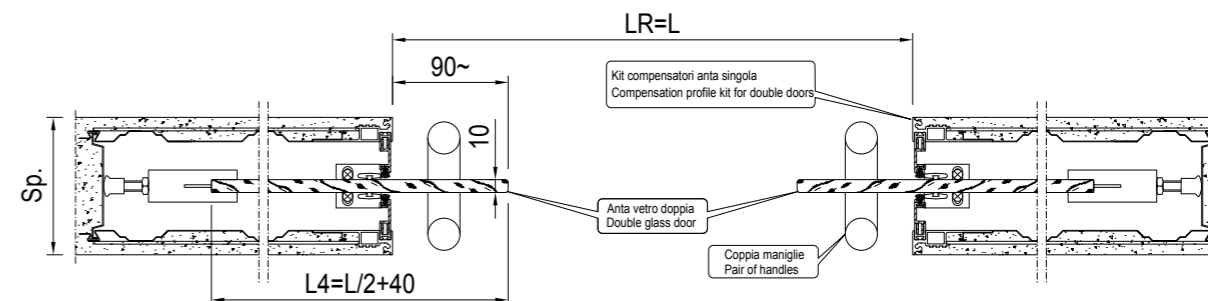
# ARIA DOPPIA DOUBLE



ESEMPIO COMPOSIZIONE PRODOTTO:  
EXAMPLE OF PRODUCT COMPOSITION

- N°2 Kit Pinze  
Clamp Kits
- N°2 Kit Carter  
Cover Kits
- N°2 Kit Compensatori Anta Doppia  
Compensator kits for double door
- N°2 Anta Vetro Doppia  
Double glass door
- N°2 Coppia Maniglia  
Pairs of handles
- Optional:  
N°2 Slow Glass

ESEGUIRE SEMPRE IL RILIEVO MISURE  
PRIMA DI ORDINARE LA PORTA  
ALWAYS TAKE MEASUREMENTS BEFORE ORDERING THE DOOR



ALLUMINIO  
ALUMINIUM

VETRO TEMPERATO  
TEMPERED GLASS

LUCE DI PASSAGGIO CLEAR OPENING SIZE	LUCE REALE EFFECTIVE OPENING DIMENSIONS	MISURA ANTA DOOR MEASUREMENT	SPESSORE PARETE FINISHED WALL
L x H	LR x HR	L4 x H4	Sp
1200 x 1800 ÷ 2700	1200 x 1800 ÷ 2700	640 x 1770 ÷ 2670	<b>Intonaco Plaster</b> <b>105 - 125 - 145</b> <b>Cartongesso</b> Plasterboard <b>100 - 125 - 125L2 - 150L2</b>
1400 x 1800 ÷ 2700	1400 x 1800 ÷ 2700	740 x 1770 ÷ 2670	
1600 x 1800 ÷ 2700	1600 x 1800 ÷ 2700	840 x 1770 ÷ 2670	
1800 x 1800 ÷ 2700	1800 x 1800 ÷ 2700	940 x 1770 ÷ 2670	
2000 x 1800 ÷ 2700	2000 x 1800 ÷ 2700	1040 x 1770 ÷ 2670	
2200 x 1800 ÷ 2700	2200 x 1800 ÷ 2700	1140 x 1770 ÷ 2670	
2400 x 1800 ÷ 2700	2400 x 1800 ÷ 2700	1240 x 1770 ÷ 2670	