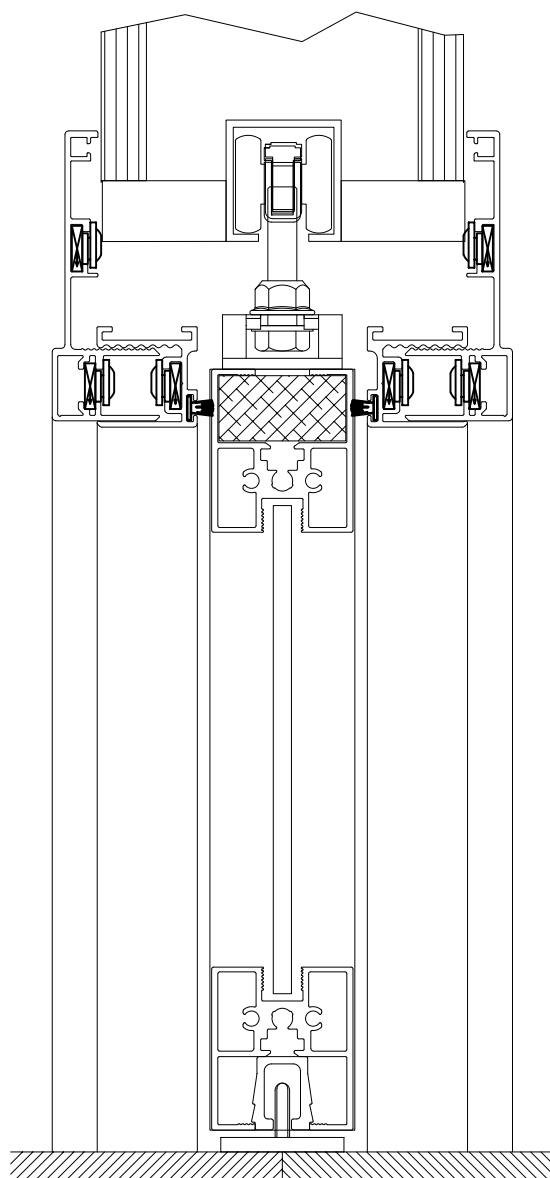
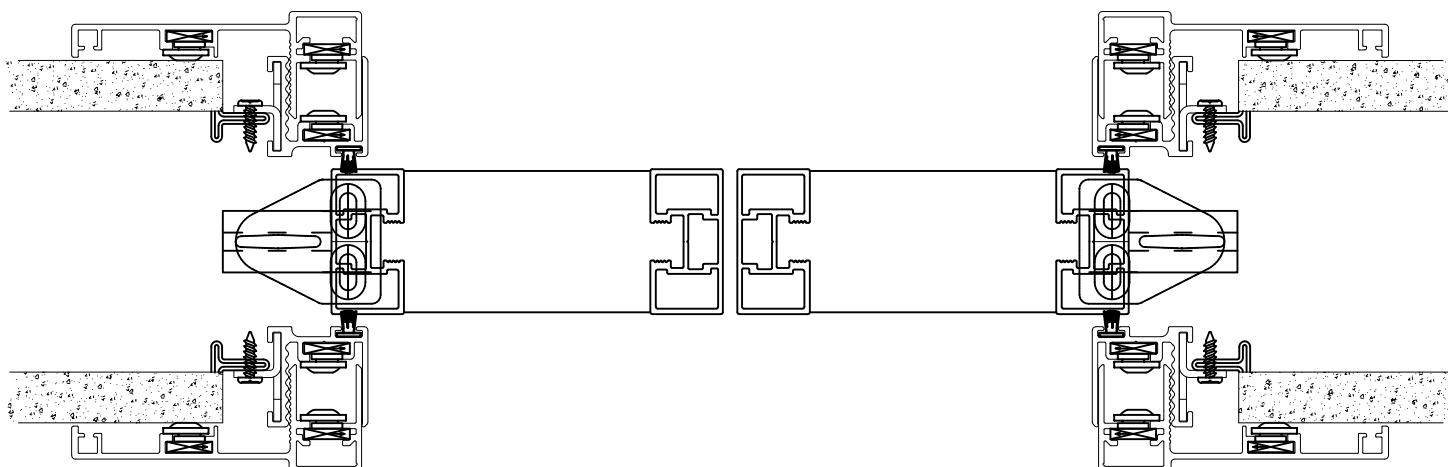
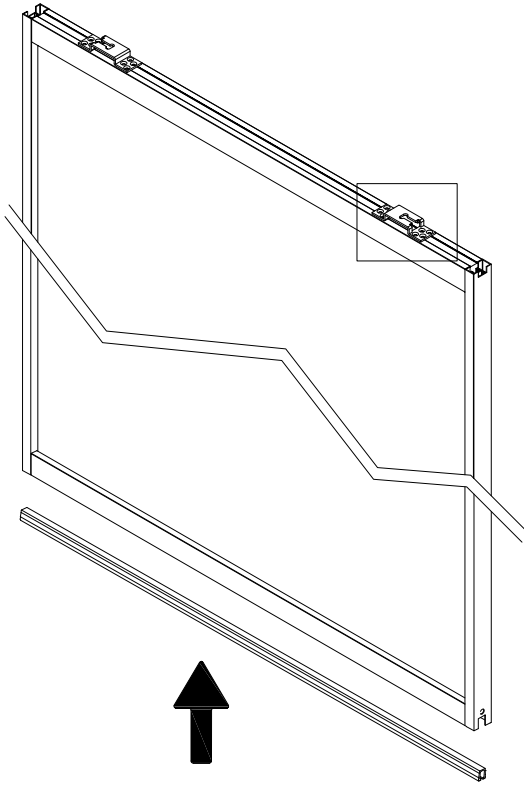


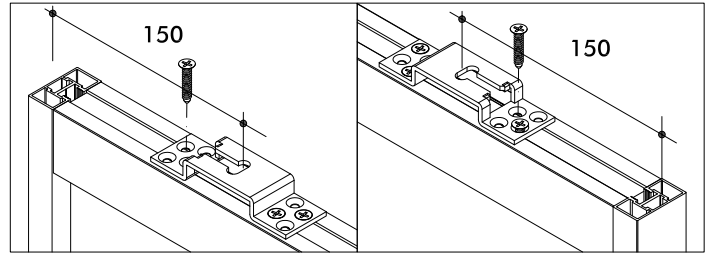
- ISTRUZIONI DI MONTAGGIO SCORREVOLE INTERNO MURO
- INSTALLATION INSTRUCTIONS DOUBLE SLIDING DOOR FOR INTERIOR WALLS
- NOTICE DE MONTAGE PORTE COULISSANTE POSE A GALANDAGE



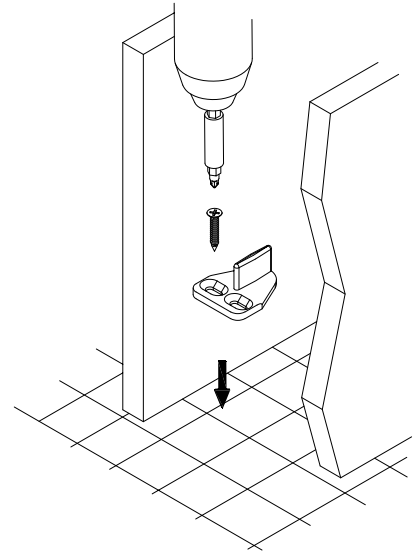
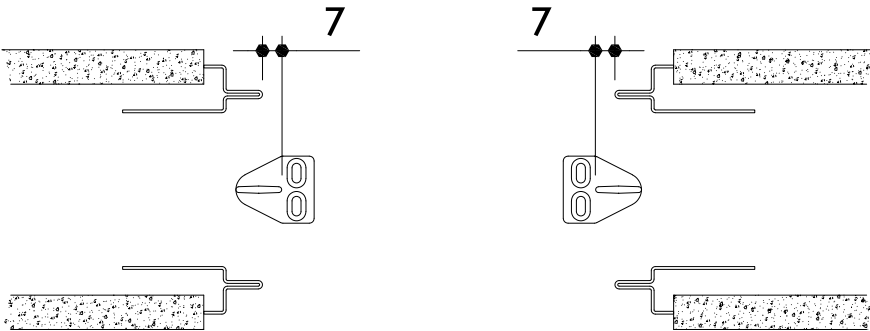
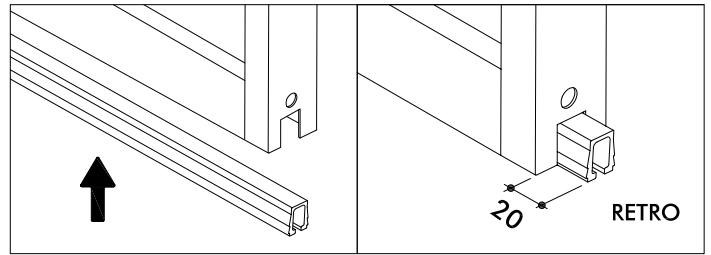
- MONTAGGIO FERRAMENTA
- HARDWARE ASSEMBLY
- ASSEMBLAGE DU MATÉRIEL



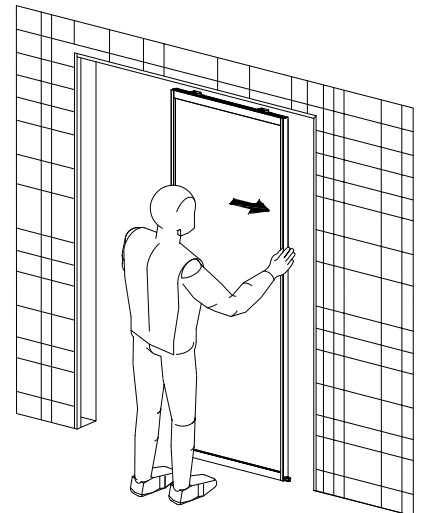
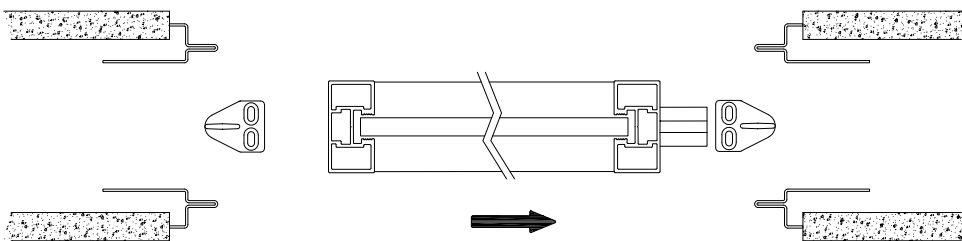
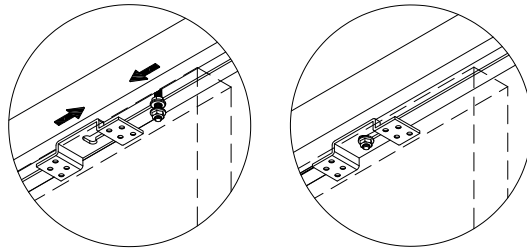
LATO SUPERIORE



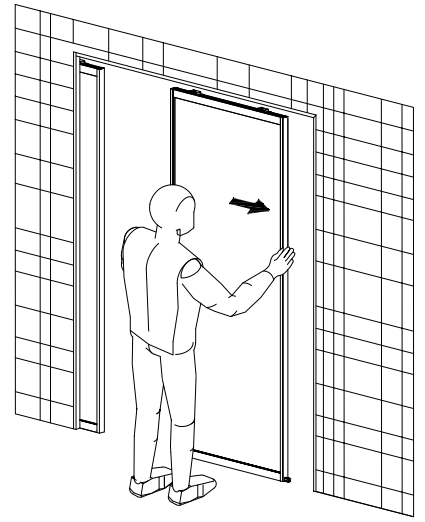
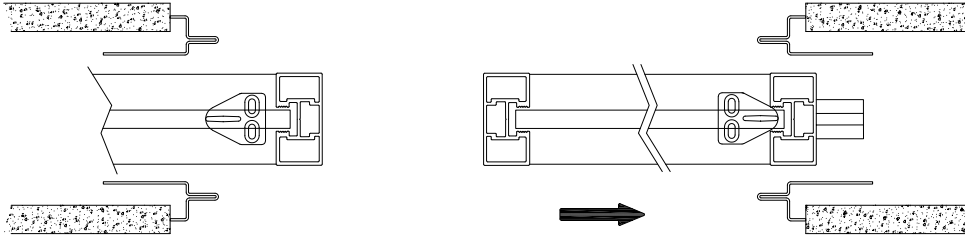
LATO INFERIORE



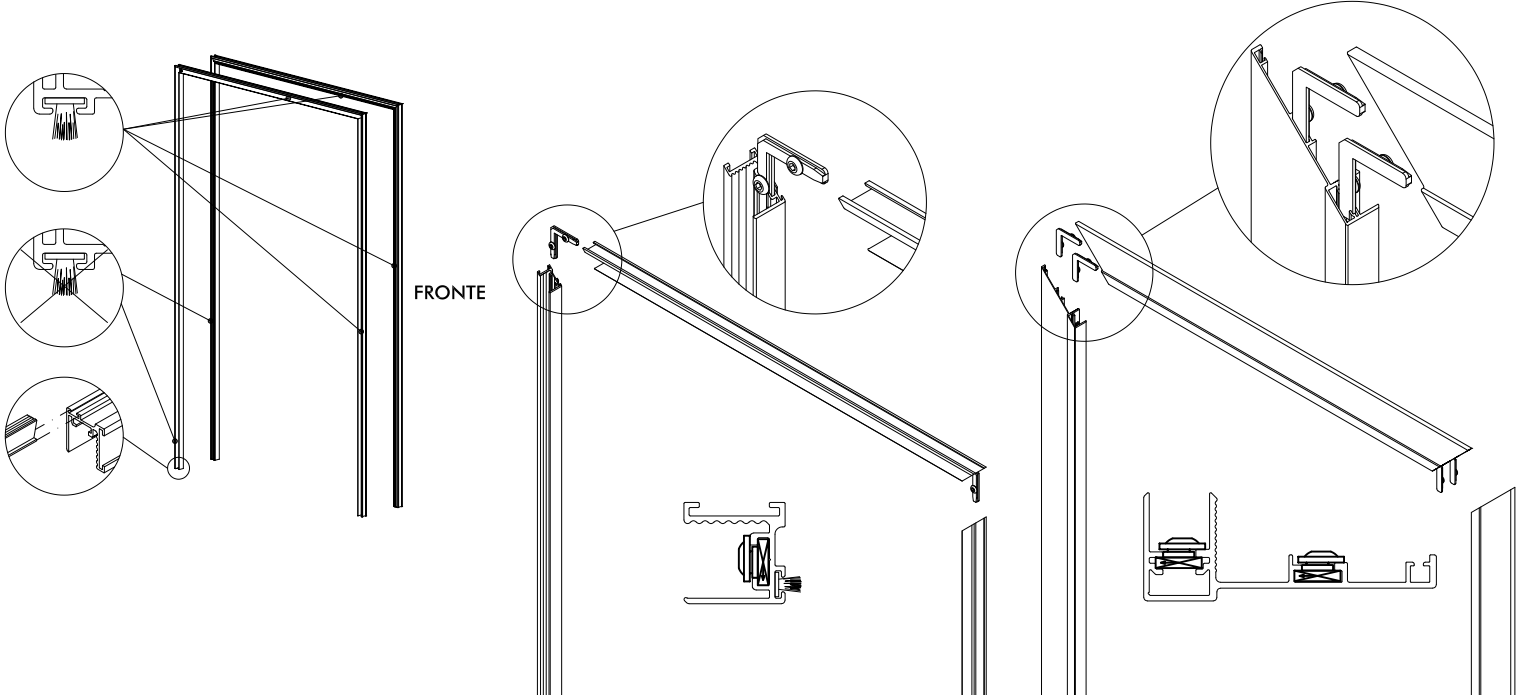
- MONTAGGIO ANTA
- DOOR POSITIONING
- POSITIONNEMENT DU VANTAIL



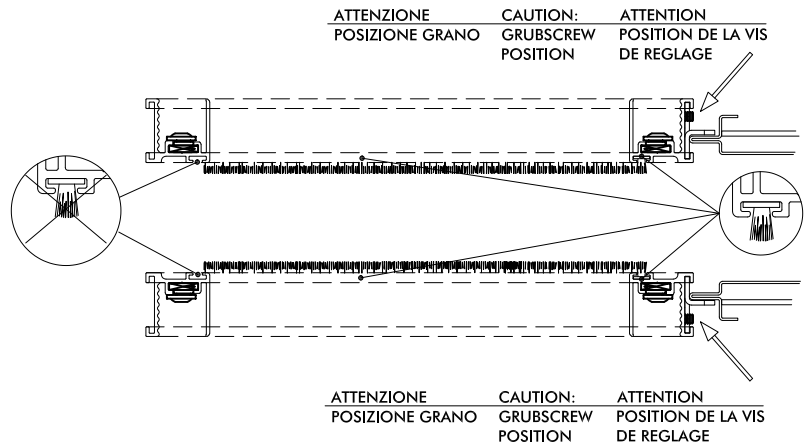
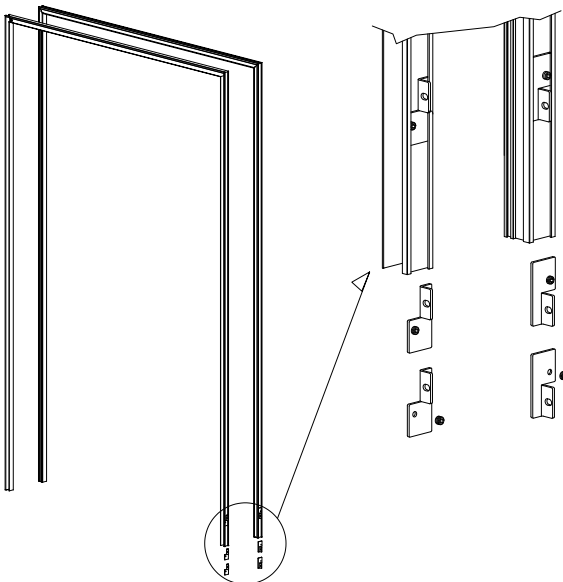
- MONTAGGIO SECONDA ANTA
- SECOND DOOR POSITIONING
- POSITIONNEMENT DU DEUXIÈME VANTAIL



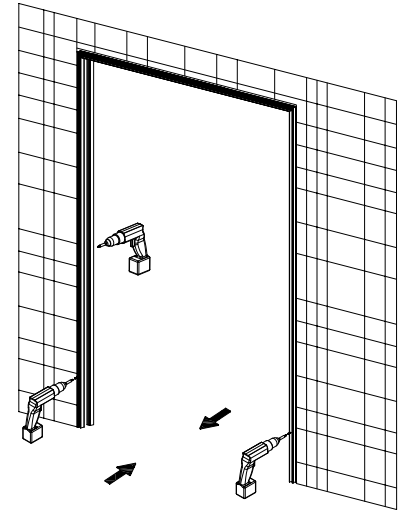
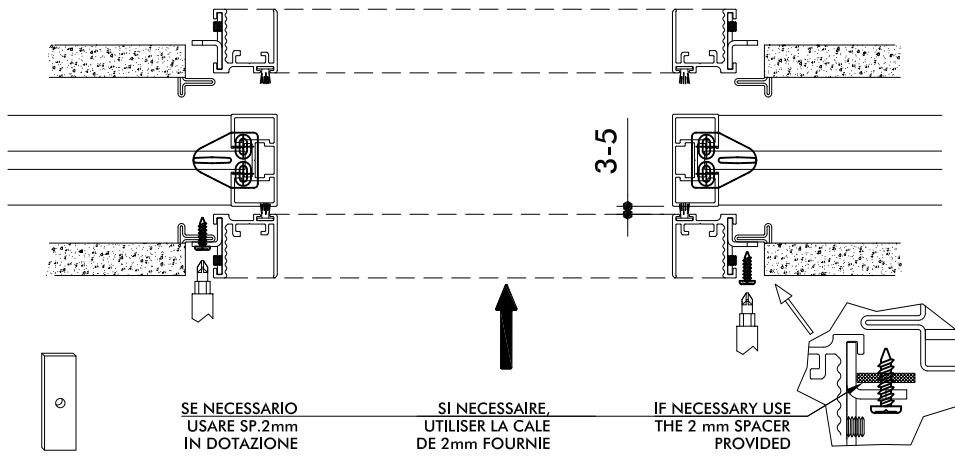
- INSERIMENTO SPAZZOLINO E MONTAGGIO SQUADRETTI GIUNZIONE
- FITTING DUST BRUSHES E FITTING JOINT BRACKETS
- INSERTION DES BALAIS ANTI-POUSSIERE MONTAGE DES EQUERRES DE JONCTION



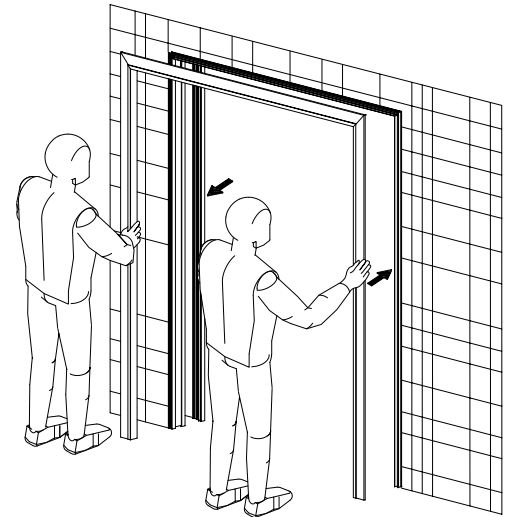
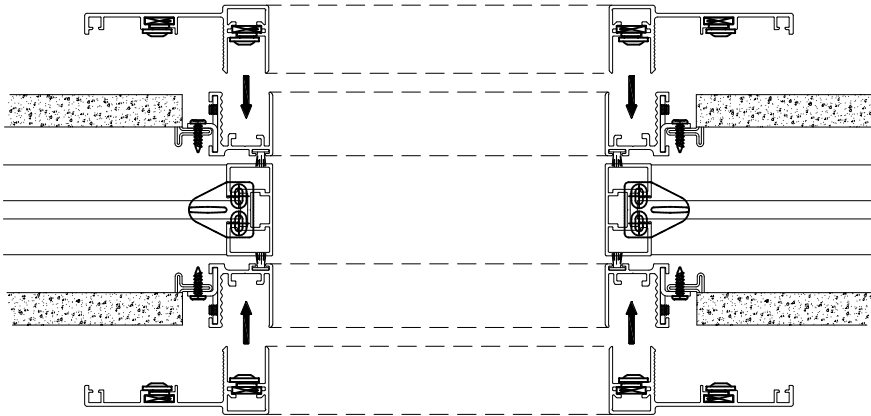
- INSERIMENTO STAFFE FISSAGGIO TELAIO
- FITTING FRAME FIXING BRACKETS
- INSERTION DES BRIDES DE FIXATION DU CHASSIS



- FISSAGGIO TELAI AL CASSONETTO
- FIXING FRAMES TO METAL BOXES
- FIXATION DES CHASSIS AU CAISSON



- ACCOPIAMENTO CORNICI STIPITE
- FITTING DOORPOST EDGING TRIMS
- ACCOUPLEMENT CADRE KIT DE FINITION



- OPZIONE CORNICE PROLUNGA
- OPTIONAL EDGING TRIM EXTENSION
- OPTION PROLONGEMENT DE CADRE

