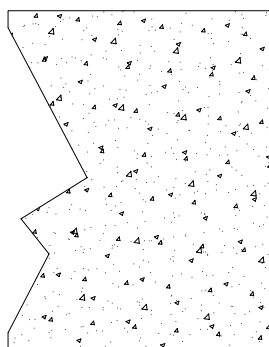
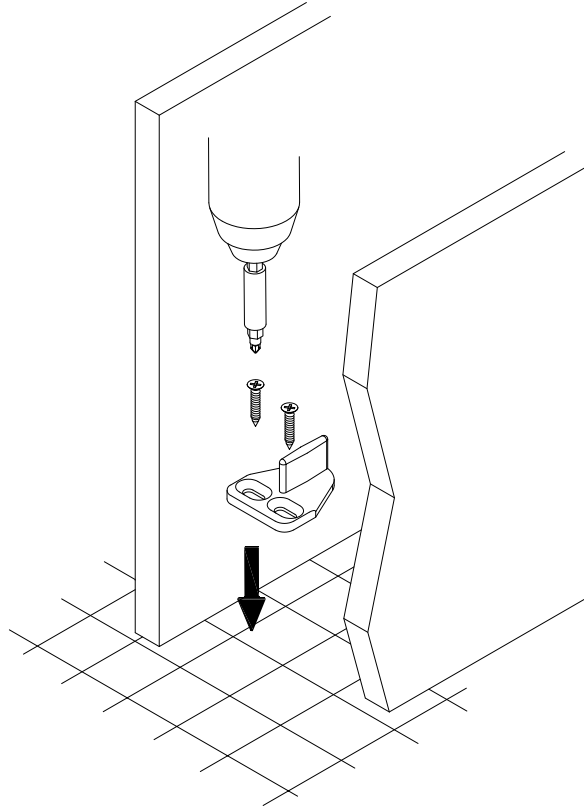


# MONTAGGIO ANTA SU CASSONETTI FILO MURO

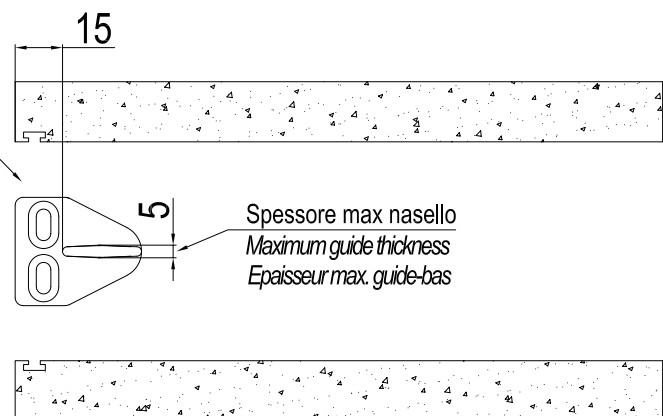
1 - Fissare la guida a terra tramite le viti in dotazione.

*Fix the ground guide using the supplied screws.*

*Fixez le guide au sol à l'aide des vis fournies.*



Posizionamento nasello  
*Guide position*  
*Positionnement guide-bas*



- 1 - Fissare nell'apposita fresata presente sul lato superiore dell'anta il profilo fornito dal produttore del controtelaio.

*Fix the profile supplied by the counterframe manufacturer in the appropriate groove on the upper side of the door.  
Fixez le profilé fourni par le fabricant du contre-châssis dans la rainure appropriée sur le côté supérieur de la porte.*

- 2 - Inserire nella cava inferiore dell'anta il profilo guida facendolo fuoriuscire di 20mm dal lato posteriore.

*Insert the guide profile in the lower slot of the door, making it protrude 20mm from the rear side.  
Insérez le profilé de guidage dans la fente inférieure de la porte, en le faisant dépasser de 20 mm de l'arrière.*

