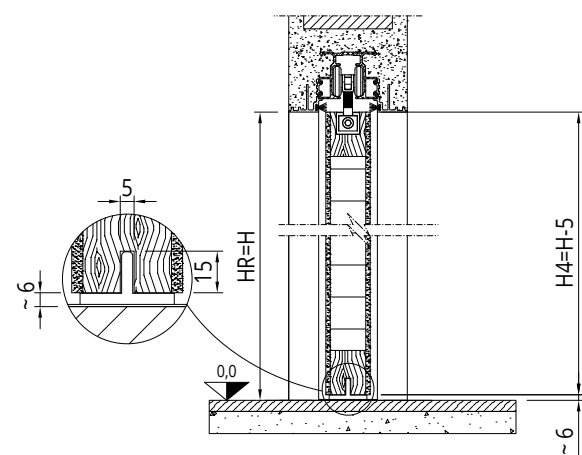
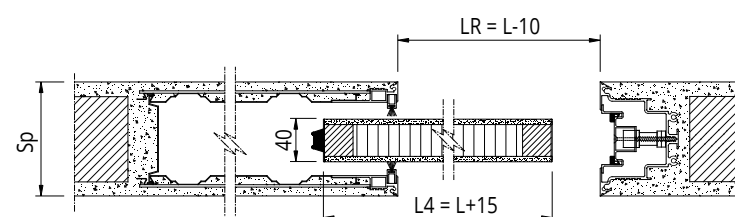


MÉLAMINÉS SIMPLE



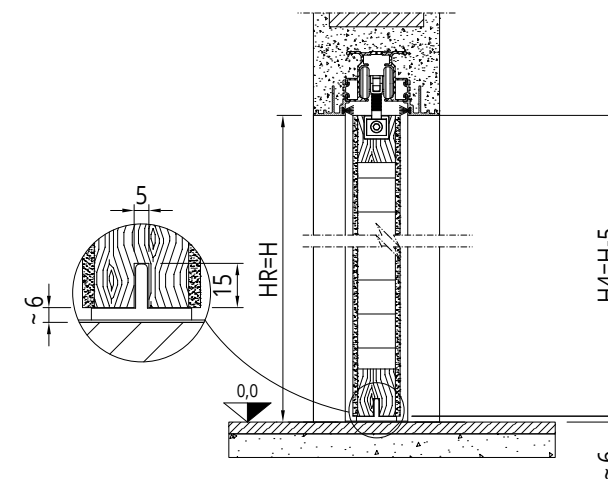
Toujours effectuer un relevé de mesures avant de commander la porte



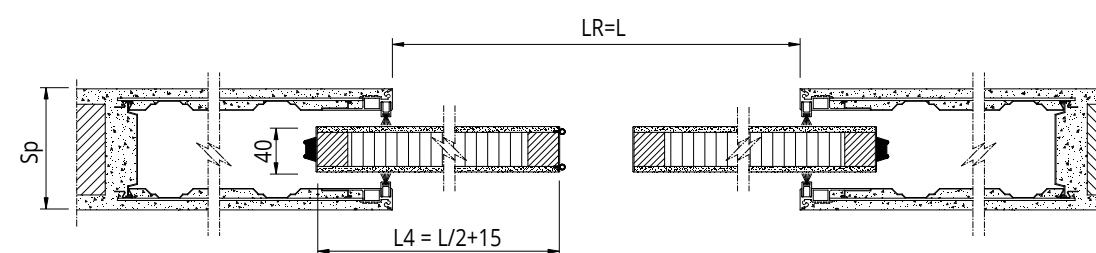
MDF SAPIN JOINTÉ STRUCTURE ALVÉOLAIRE EN NID D'ABEILLE

DIMENSION DE PASSAGE	DIMENSION RÉELLE	DIMENSION VANTAIL	ÉPAISSEUR DE LA CLOISON
L x H	LR x HR	L4 x H4	Sp
600 x 1910 ÷ 2100	590 x 1910 ÷ 2100	615 x 1905 / 2095	Enduit 105 - 125 - 145 Plaques de plâtre 100 - 125 - 125L2 - 150L2
700 x 1910 ÷ 2100	690 x 1910 ÷ 2100	715 x 1905 / 2095	
750 x 1910 ÷ 2100	740 x 1910 ÷ 2100	755 x 1905 / 2095	
800 x 1910 ÷ 2100	790 x 1910 ÷ 2100	815 x 1095 / 2095	
900 x 1910 ÷ 2100	890 x 1910 ÷ 2100	915 x 1905 / 2095	
1000 x 1910 ÷ 2100	990 x 1910 ÷ 2100	1015 x 1905 / 2095	

MÉLAMINÉS DOUBLE



Toujours effectuer un relevé de mesures avant de commander la porte



MDF SAPIN JOINTÉ STRUCTURE ALVÉOLAIRE EN NID D'ABEILLE

DIMENSION DE PASSAGE	DIMENSION RÉELLE	DIMENSION VANTAIL	ÉPAISSEUR DE LA CLOISON
L x H	LR x HR	L4 x H4	Sp
1200 x 1910 ÷ 2100	1200 x 1910 ÷ 2100	515 x 1905 / 2095	Enduit 105 - 125 - 145 Plaques de plâtre 100 - 125 - 125L2 - 150L2
1400 x 1910 ÷ 2100	1400 x 1910 ÷ 2100	715 x 1905 / 2095	
1600 x 1910 ÷ 2100	1600 x 1910 ÷ 2100	815 x 1905 / 2095	
1800 x 1910 ÷ 2100	1800 x 1910 ÷ 2100	915 x 1905 / 2095	
2000 x 1910 ÷ 2100	2000 x 1910 ÷ 2100	1015 x 1905 / 2095	