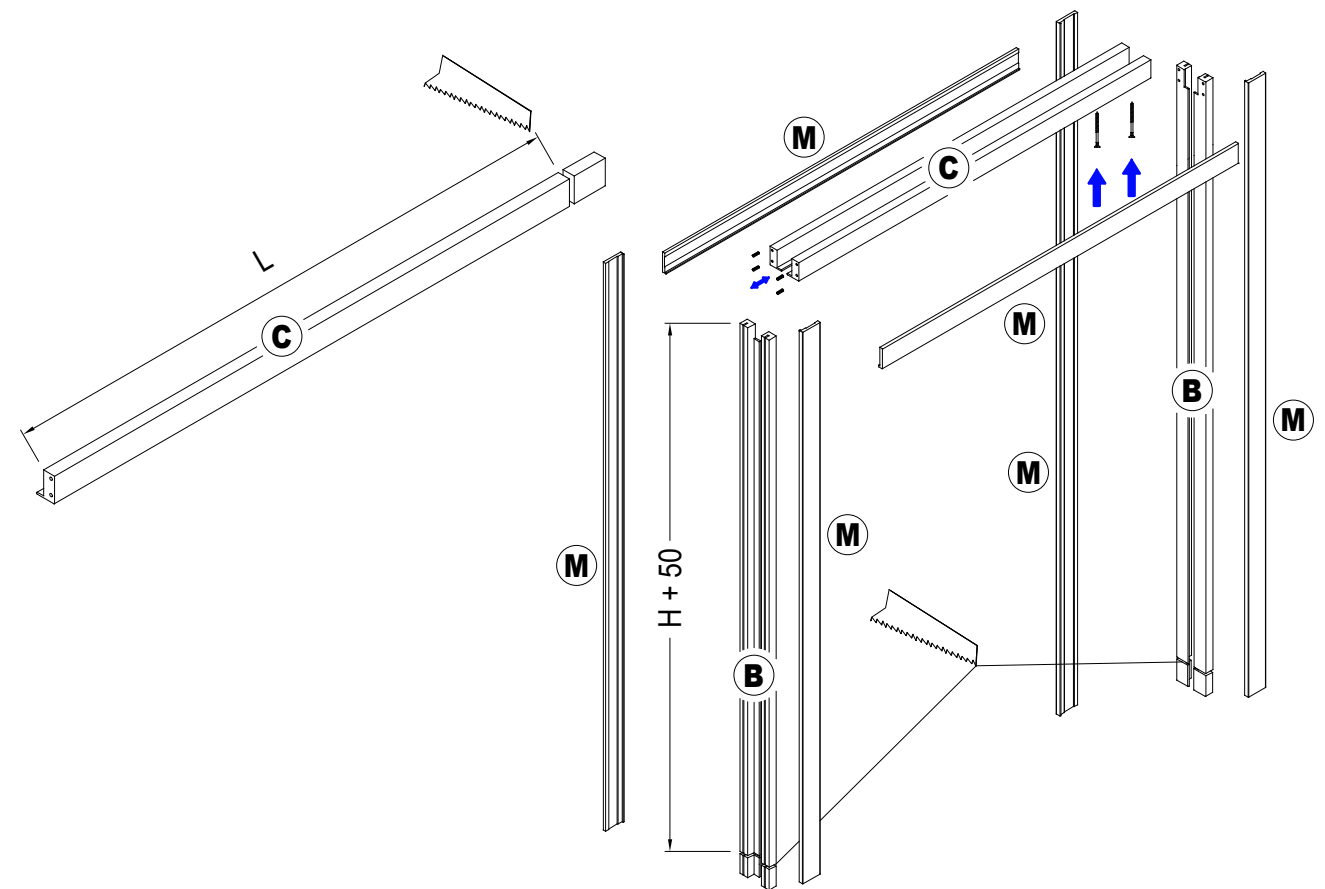
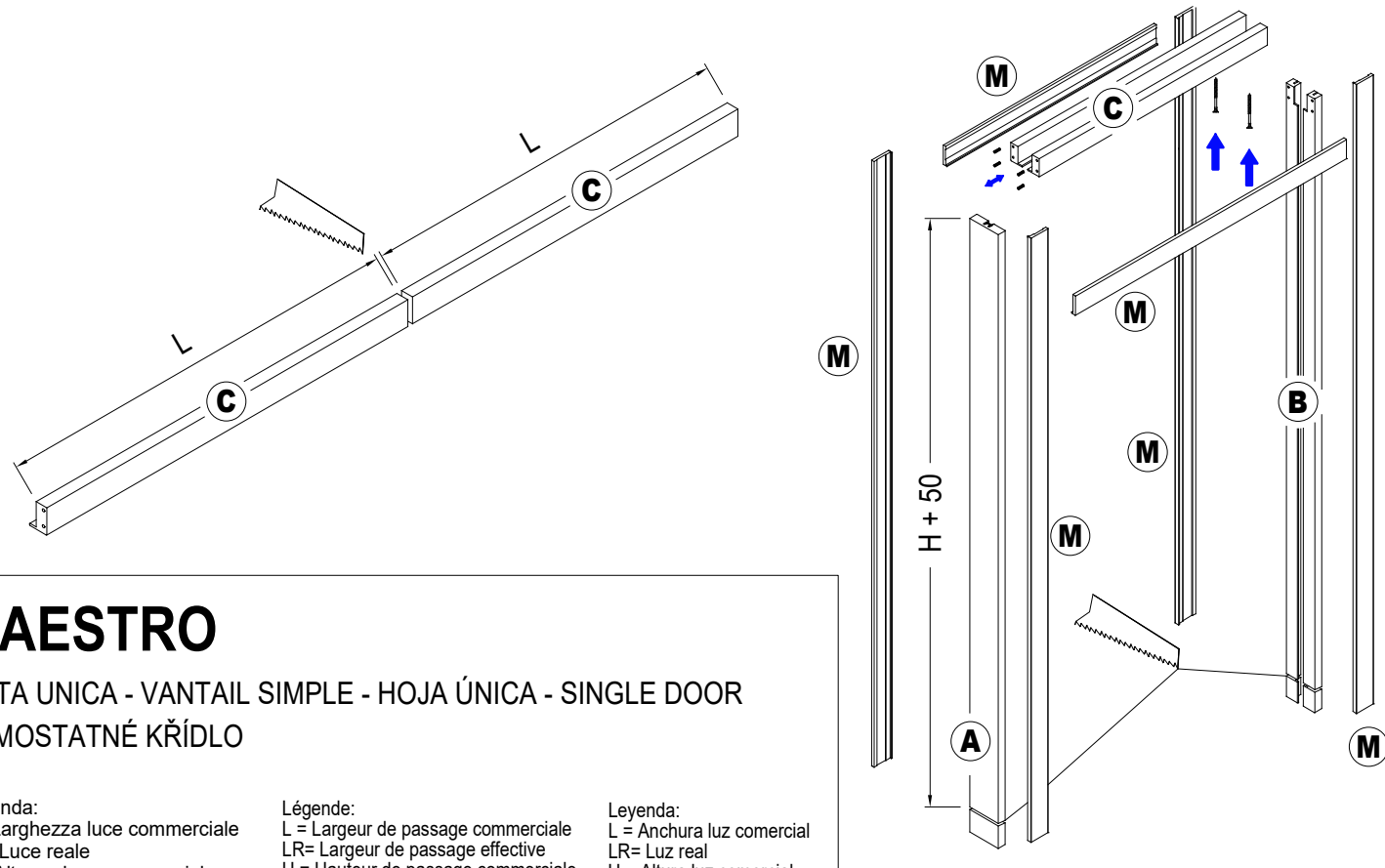
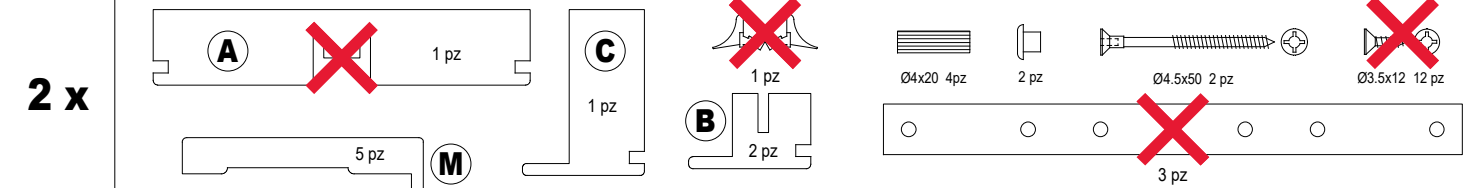
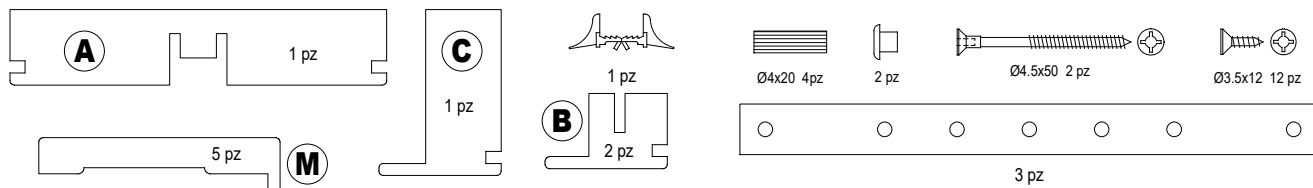


Composizione confezione anta singola - Contenu de l'emballage du vantail simple - Composición paquete una sola hoja
 Doorpost with edging trims for sliding glass doors - Složení balení samostatného křídla

Anta doppia: Utilizzare due Singoli - Vantail double: utiliser 2 kits de finition simples - Hoja doble: utilizar dos hojas
 simples - Double doors: use two single packs - Dvojité křídlo: použijte 2 samostatná

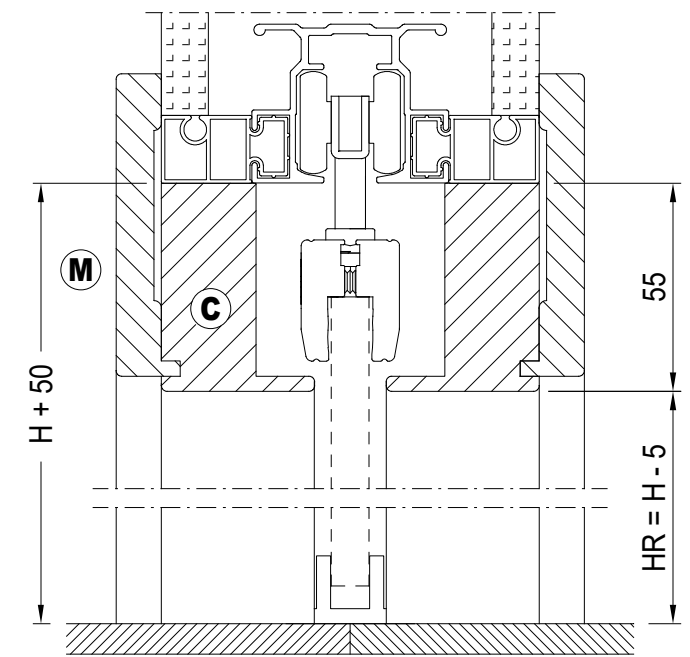
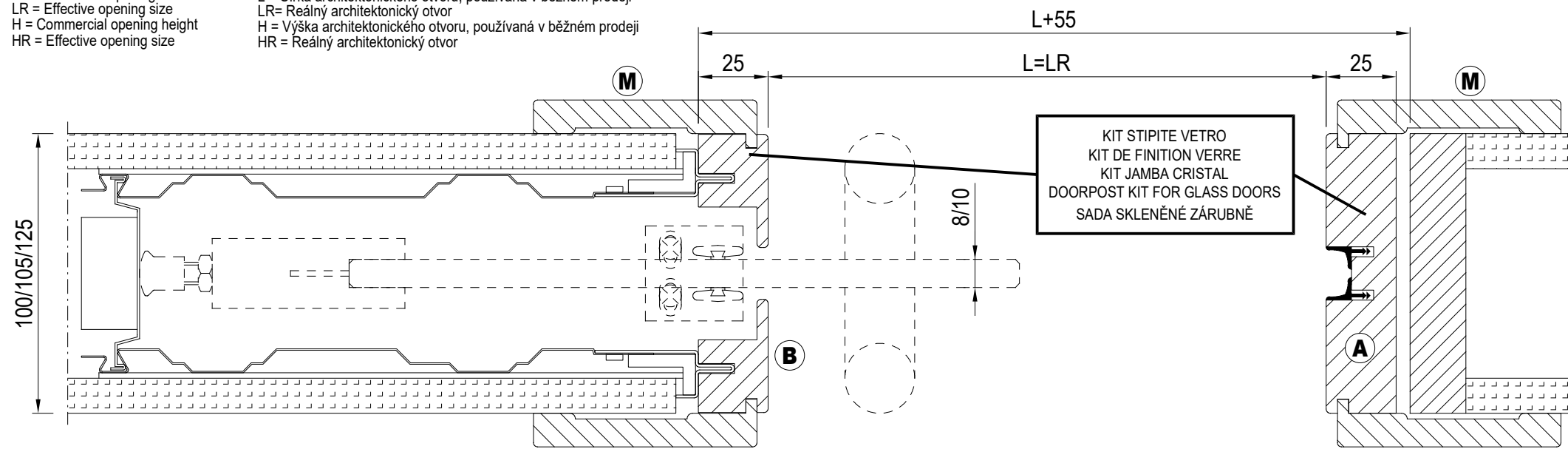


MAESTRO

ANTA UNICA - VANTAIL SIMPLE - HOJA ÚNICA - SINGLE DOOR
 SAMOSTATNÉ KŘÍDLO

Legenda: L = Larghezza luce commerciale LR= Luce reale H = Altezza luce commerciale HR= Luce reale
 Légende: L = Largeur de passage commerciale LR= Largeur de passage effective H = Hauteur de passage commerciale HR= Hauteur de passage effective
 Leyenda: L = Anchura luz comercial LR= Luz real H = Altura luz comercial HR= Luz real

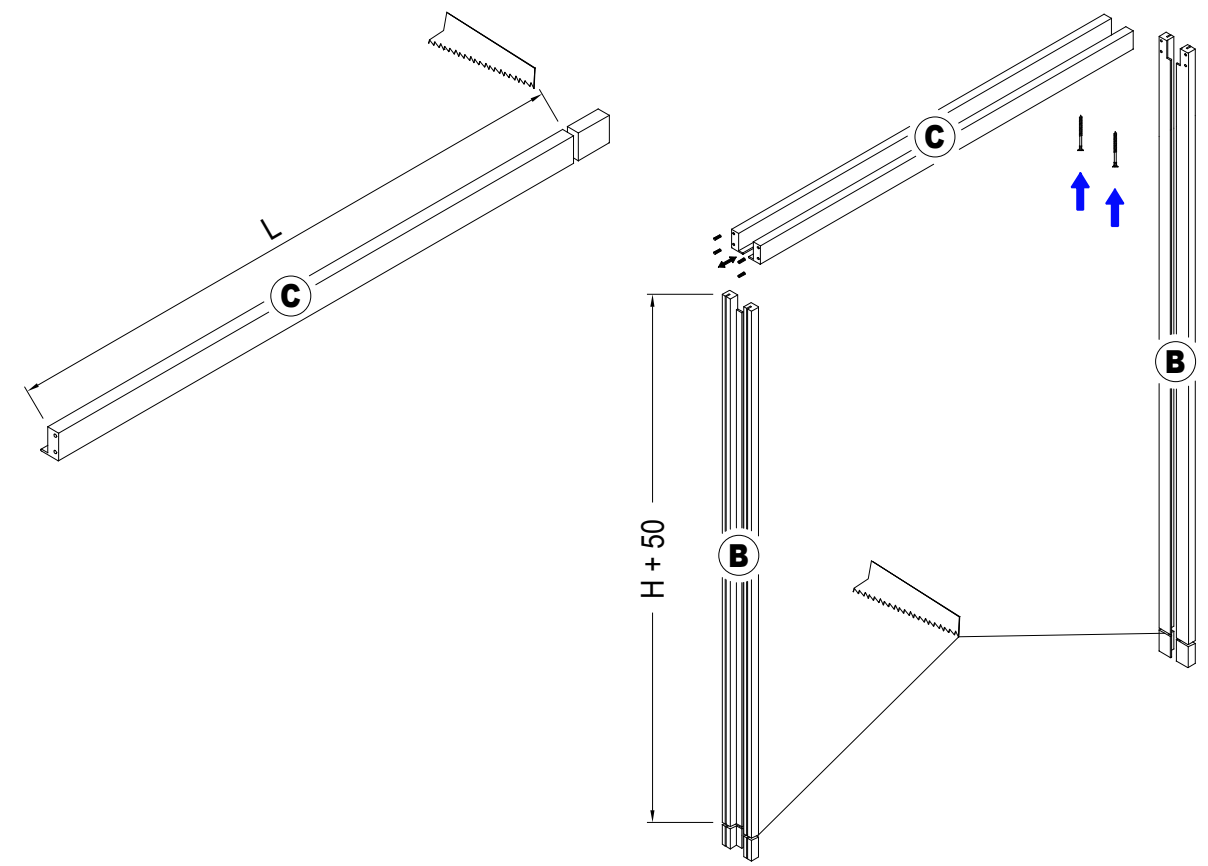
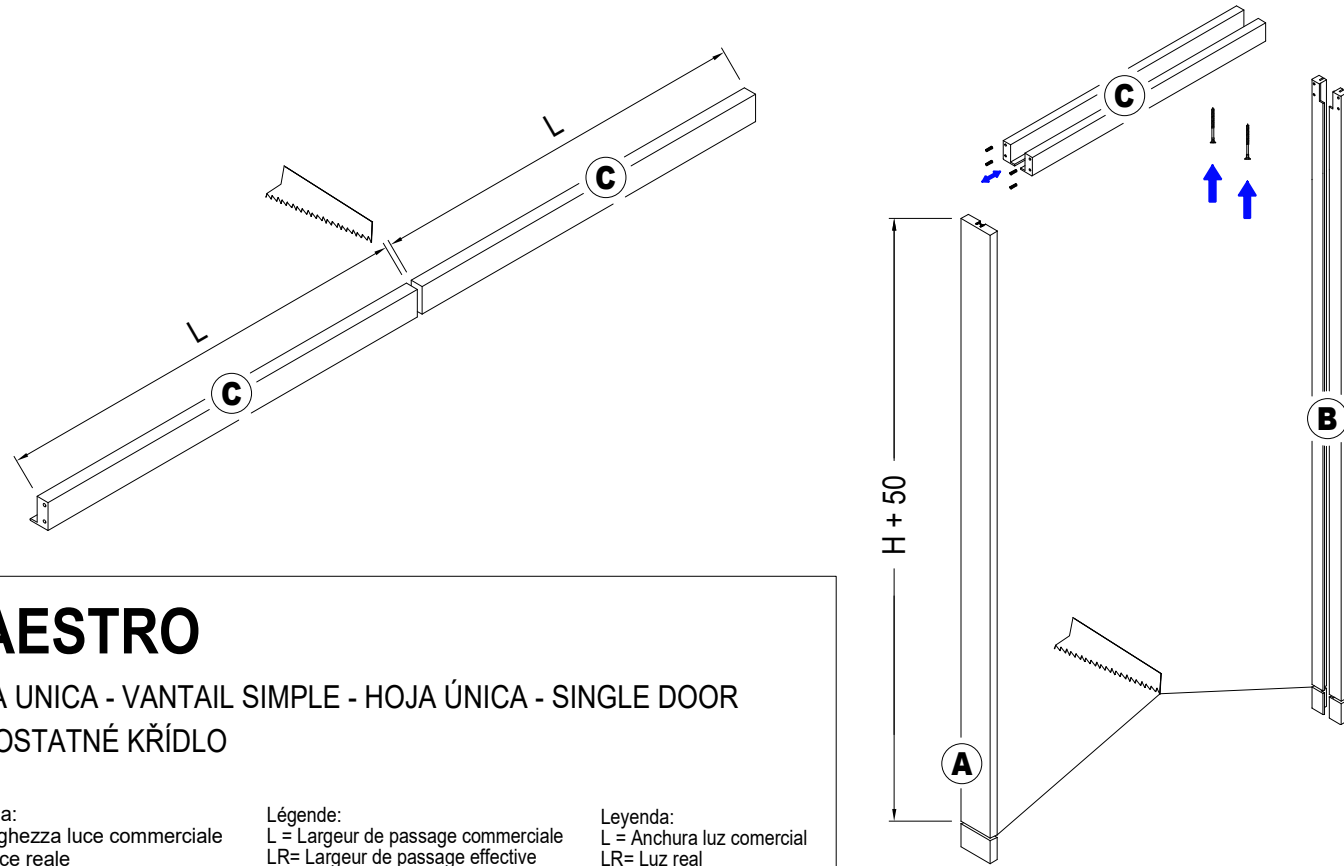
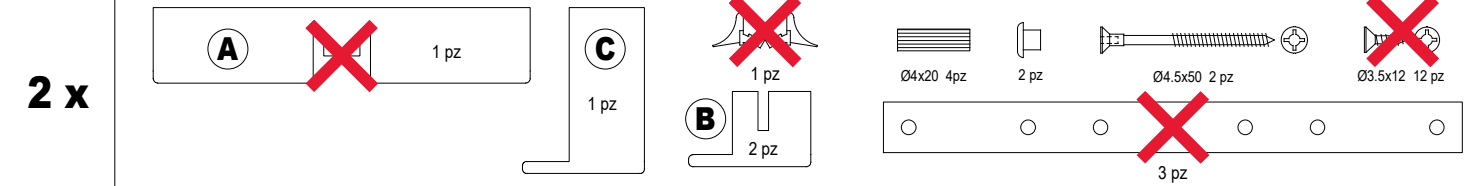
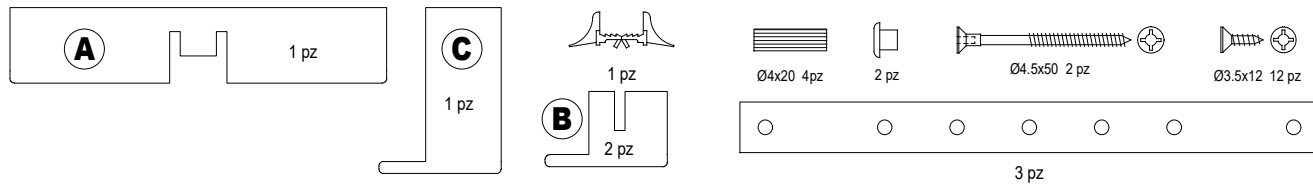
Key: L = Commercial opening width LR = Effective opening size H = Commercial opening height HR = Effective opening size
 Vysvětlivky: L = Šířka architektonického otvoru, používaná v běžném prodeji LR= Reálný architektonický otvor H = Výška architektonického otvoru, používaná v běžném prodeji HR = Reálný architektonický otvor





Composizione confezione anta singola - Contenu de l'emballage du vantail simple - Composición paquete una sola hoja
 Doorpost with edging trims for sliding glass doors - Složení balení samostatného křídla

Anta doppia: Utilizzare due Singoli - Vantail double: utiliser 2 kits de finition simples - Hoja doble: utilizar dos hojas
 simples - Double doors: use two single packs - Dvojité křídlo: použijte 2 samostatná



MAESTRO

ANTA UNICA - VANTAIL SIMPLE - HOJA ÚNICA - SINGLE DOOR
 SAMOSTATNÉ KŘÍDLO

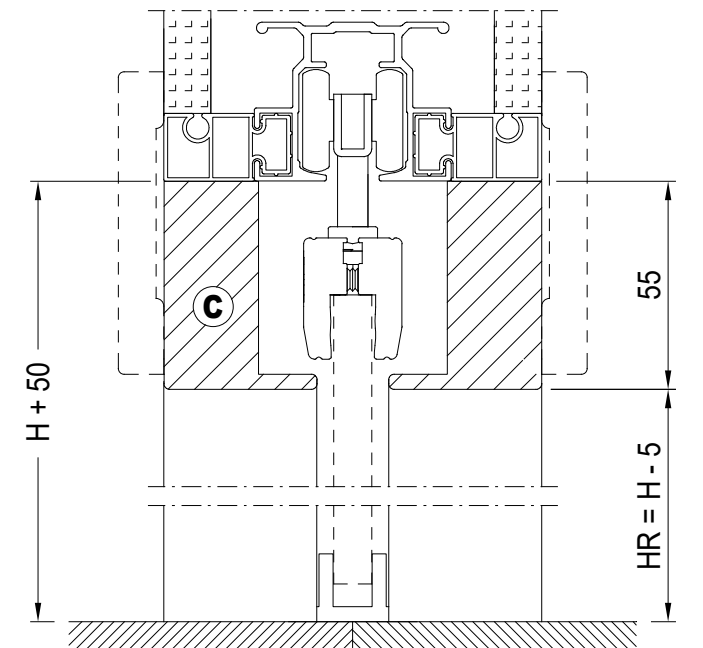
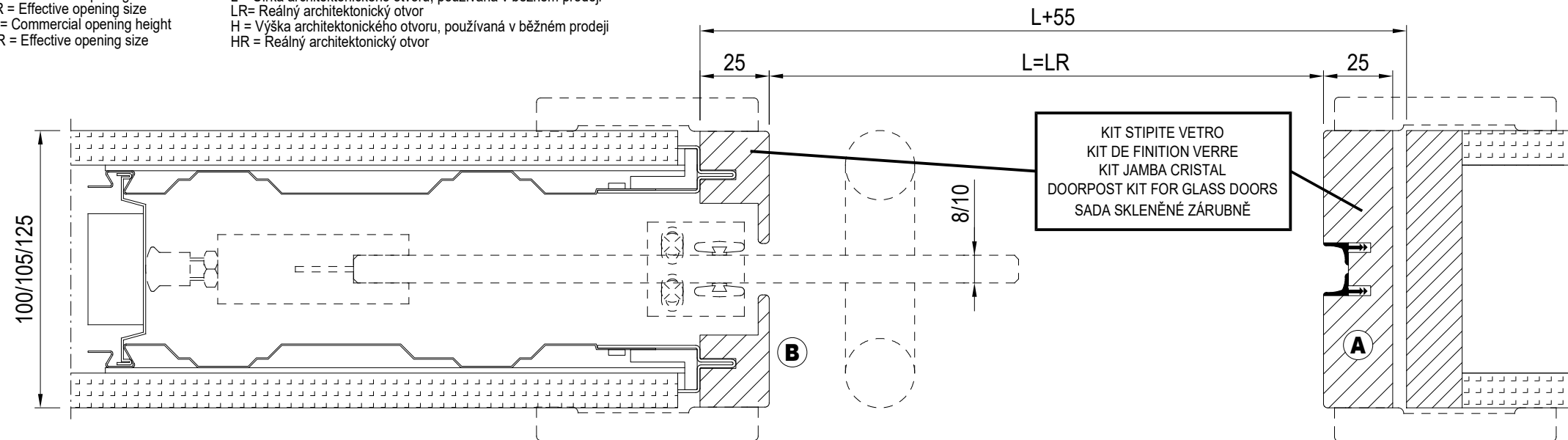
Legenda:
 L = Larghezza luce commerciale
 LR= Luce reale
 H = Altezza luce commerciale
 HR= Luce reale

Légende:
 L = Largeur de passage commerciale
 LR= Largeur de passage effective
 H = Hauteur de passage commerciale
 HR= Hauteur de passage effective

Legenda:
 L = Anchura luz comercial
 LR= Luz real
 H = Altura luz comercial
 HR= Luz real

Key:
 L = Commercial opening width
 LR = Effective opening size
 H = Commercial opening height
 HR = Effective opening size

Vysvětlivky:
 L = Šířka architektonického otvoru, používaná v běžném prodeji
 LR= Reálný architektonický otvor
 H = Výška architektonického otvoru, používaná v běžném prodeji
 HR = Reálný architektonický otvor



Uvedené údaje jsou pouze orientační. SCRIGNO S.p.A. odmítá jakoukoli odpovědnost za uvedené nepřesnosti, způsobené chybami tisku, prepisu nebo jakoukoli jinou příčinou, a vyhrazuje si právo na provedení změn, jejichž cílem je zlepšit výrobky, bez jakéhokoliv předběžného upozornění.

The information given in this document is for descriptive purposes only. SCRIGNO S.p.A. will not be held responsible for any inaccuracies caused by printing errors, transcription errors or for any other reason, and reserves the right to make modifications, without giving prior notice, for the improvement of its products. The reproduction, including the partial reproduction, of this document is severely prohibited within the terms of the Law.

Bei den veröffentlichten Daten handelt es sich um Richtwerte. Die Scrigno S.p.A. lehnt jegliche Haftung für auf Druckfehler oder andere Ursachen zurückzuführende Ungenauigkeiten ab, und behält sich das Recht vor, jederzeit ohne Vorankündigung Verbesserungen am Produkt vorzunehmen. Der Nachdruck ist auch auszugweise gesetzlich untersagt.

Los datos publicados son indicativos. La sociedad SCRIGNO S.p.A. declina toda responsabilidad por los posibles errores contenidos, debido a errores de imprenta, de transcripción o cualquier otro motivo y se reserva el derecho de mejorar los productos sin previo aviso. La reproducción total o parcial esta prohibida por la ley.

Ces informations sont remises à titre indicatif. SCRIGNO S.p.A. décline toute responsabilité en cas d'erreur d'impression, de traduction, ou pour tout autre motif. Elle se réserve le droit d'apporter toute modification pour le montage et l'amélioration du produit sans préavis. Toute reproduction même partielle de ce document est formellement interdite.

I dati pubblicati sono indicativi. SCRIGNO S.p.A. declina ogni responsabilità per le possibili inesattezze contenute, dovute ad errori di stampa, di trascrizione o per qualsiasi altro motivo e si riserva il diritto di apportare modifiche alle a migliorare i prodotti senza preavviso. La riproduzione anche parziale è severamente vietata a norme di legge.



Scrigno SpA | scrigno.com
 via Casale Sant'Ermete 975
 47822 Santarcangelo di Romagna (RN)
 tel. +39 0541 757711
 info@scrigno.com