

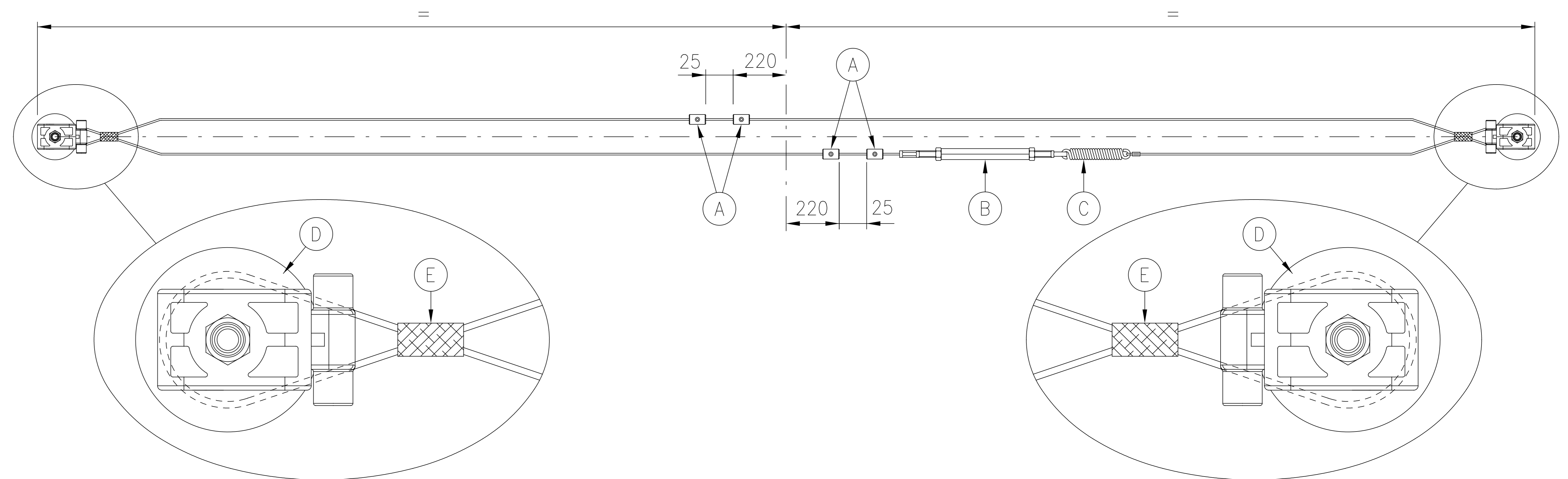
1

IT)

Disporre il cavo completo a terra. Pposizionare i morsetti (A), il tenditore (B) alla sua massima estensione e la molla (C) rispettando la simmetria indicata in figura. Passare le estremita' del cavo intorno alle pulegge (D). Bloccare il cavo con un giro di nastro adesivo (E) non troppo stretto.

CS)

Lanko položte na zem. Umístěte svorky (A) na napínací zařízení (B) na jeho největší rozpětí a na pružiny (C) s dodržením symetrie, viz znázornění na obrázku. Protáhněte konec lanka přes kladky (D) a lepicí páskou (E) zafixujte lanko, ale ne moc těsně.



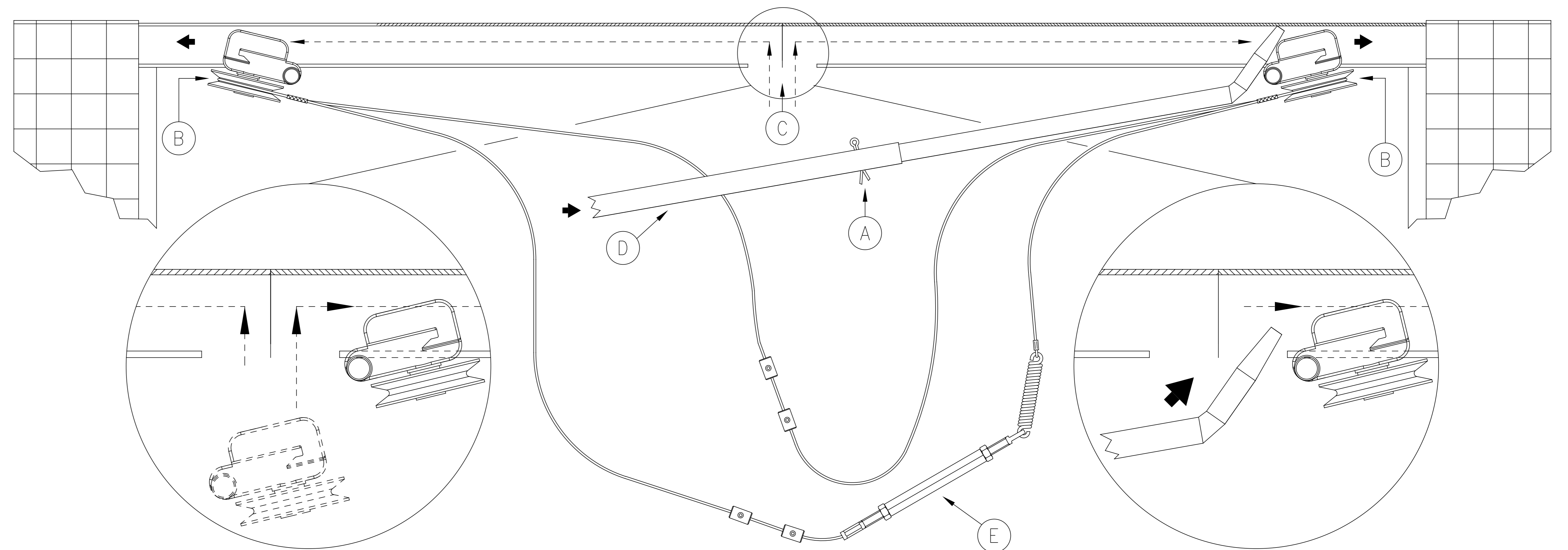
2

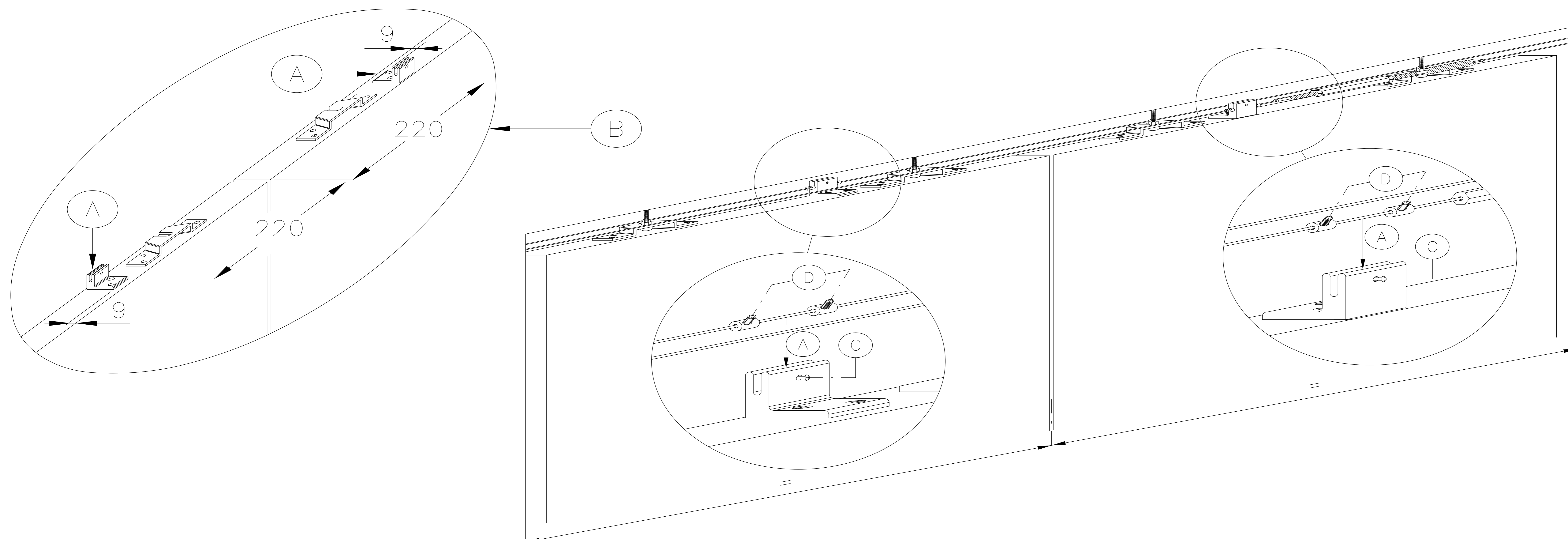
IT)

Montare l'asta composta da due parti e bloccarla con il fermo in dotazione (A). Inserire i supporti-puleggia (B) nell' apposita asola (C) rispettando il verso indicato in figura. Attenzione a non incrociare il cavo. Utilizzando l'asta (D) fare scorrere un supporto-puleggia (B) verso l'interno del cassonetto tenendo in tensione il cavo con la mano fino al posizionamento avvertibile con uno scatto. Ripetere la precedente operazione sul cassonetto opposto. Attenzione verificare il bloccaggio dei due supporti-puleggia tirando il cavo. Procedere alla regolazione del cavo tramite il tenditore (E). (la molla dovrà essere in leggerissima tensione). Bloccare il tenditore con i dadi.

CS)

Namontujte táhlo složené ze dvou částí a zafixujte ho zarážkou nacházející se v příslušenství (A). Zasuňte kladky na odpovídající místo, viz znázornění na obrázku. POZOR nepřekřížujte lanko. Kladka se pomocí táhla musí volně pohybovat k vnitřní straně kovového pouzdra, lanko udržujte v napětí až do správného umístění, které je rozpoznatelné jasným zacvaknutím. Opakujte tento proces u druhého pouzdra. POZOR ujistěte se tažením lanka, že obě kladky jsou zafixované. Pokračujte regulováním lanka pomocí napínacího zařízení (E) (pružina musí být lehce napnutá). Zafixujte napínací zařízení matkami.





I)

Montare le squadrette (A) sui pannelli come indicato in figura (B). Agganciare i pannelli ai carrelli di scorrimento e procedere alle necessarie regolazioni. sistemare i pannelli in posizione di chiusura, verificando che siano centrati rispetto alla luce di passaggio. Inserire il cavo nella squadretta (A) e tenerlo in posizione nello scasso tramite la vite (C) con i morsetti posizionati ai lati. Stringere i morsetti (D) senza arrecare danni al cavo. Eseguire la stessa operazione per l'altro pannello. Controllare il corretto funzionamento e se necessario eseguire ulteriori regolazioni sul cavo tramite il tenditore.

CS)

Namontujte hranoly (A) na dveře jak je znázorněno na obrázku (B). Nasad'te dveře na posuvné vozíky a pokračujte s potřebnými regulacemi. Nastavte dveře do pozice "zavřeno" a zkontrolujte vyrovnaní s ohledem na světlost průchodu. Zasuňte lanko do hranolu (A) a držte ho na místě pomocí šroubů se svorkami umístěnými po stranách. Utáhněte svorky (D) tak, aby nedošlo k poškození lanka. Stejný postup proved'te i na druhých dveřích. Zkontrolujte správné fungování a pokud bude třeba, proved'te následné úpravy na lanku pomocí napínacího zařízení.