

# RÉSPÉCT DE L'ENVIRONNEMENT

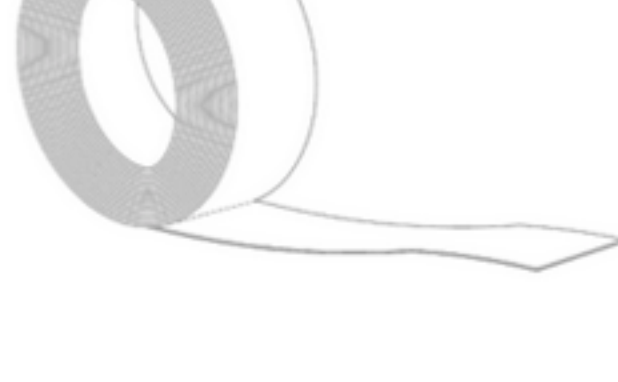


Cher client,  
par la présente, Scigno désire vous fournir quelques informations relativement aux consignes de tri du matériel faisant partie du produit Scigno qui n'est plus nécessaire lors de l'installation finale.  
Nous vous prions donc de bien vouloir consulter le petit guide suivant pour assurer une élimination correcte de ces composants.  
Nous vous rappelons l'importance de respecter l'environnement en éliminant les déchets conformément aux réglementations nationales et locales en vigueur.

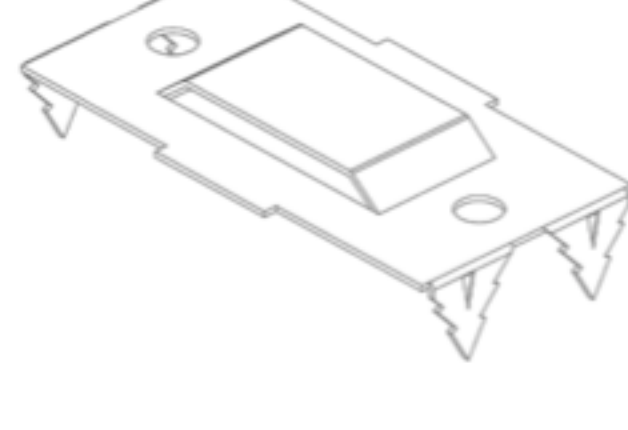
**Composant:** rivet  
**Matériau:** métal



**Composant:** film de protection traverse  
**Matériau:** plastique



**Composant:** agrafe pour écarteur  
**Matériau:** métal



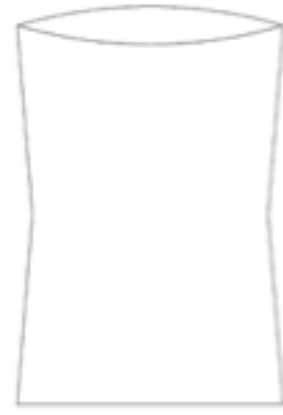
**Composant:** plaque de protection  
**Matériau:** métal



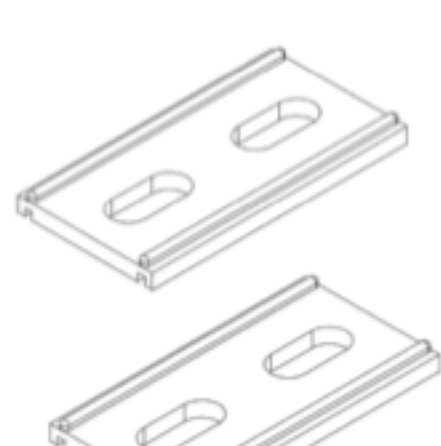
**Composant:** écarteur de pose  
**Matériau:** métal



**Composant:** sacs d'emballage  
**Matériau:** plastique



**Composant:** cales pour guide-bas  
**Matériau:** plastique



**Composant:** entretoise de maintien  
**Matériau:** polystyrène



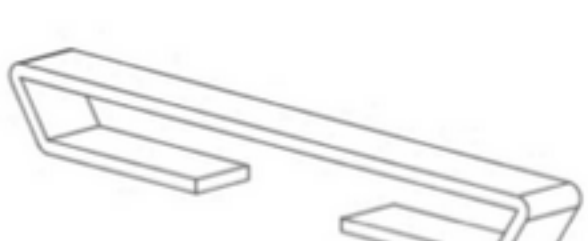
**Composant:** notice d'utilisation  
**Matériau:** papier



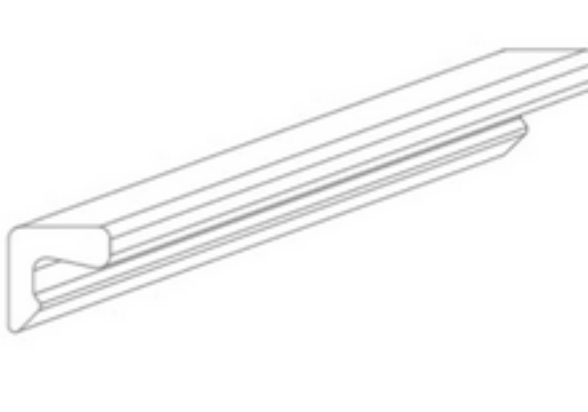
**Composant:** emballage  
**Matériau:** carton



**Composant:** sacs d'emballage  
**Matériau:** métal



**Composant:** joint  
**Matériau:** plastique



**Composant:** profilés  
**Matériau:** métal



**Composant:** balai  
**Matériau:** plastique



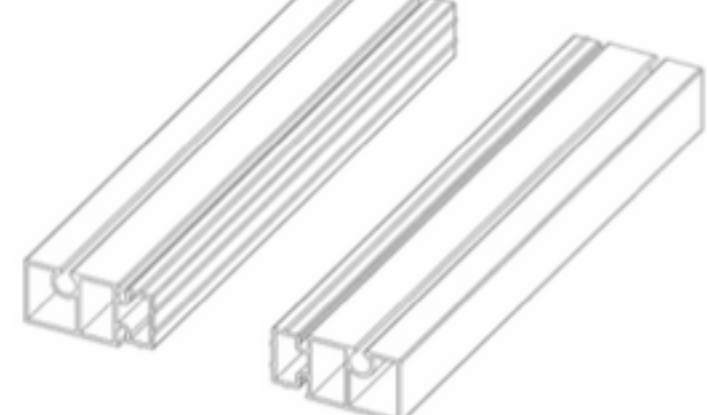
**Composant:** protections des profilés  
**Matériau:** plastique



**Composant:** profilé du rail  
**Matériau:** métal



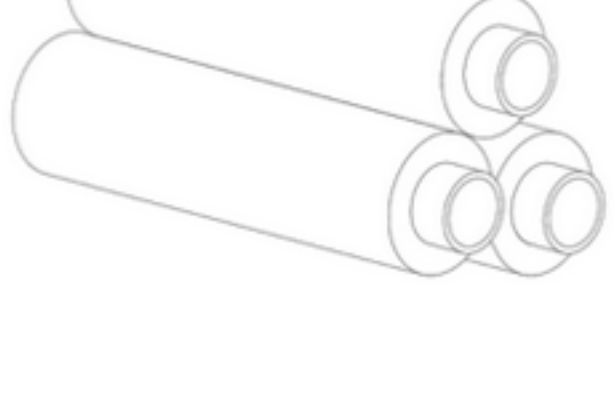
**Composant:** profilés PVC  
**Matériau:** plastique



**Composant:** support  
**Matériau:** métal



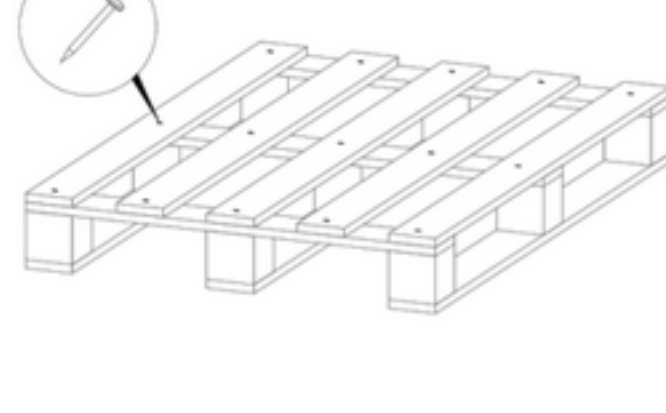
**Composant:** film extensible  
**Matériau:** plastique



**Composant:** entretoise de maintien  
**Matériau:** bois



**Composant:** palette  
**Matériau:** bois + métal



**Composant:** feuillard de cerclage  
**Matériau:** plastique

