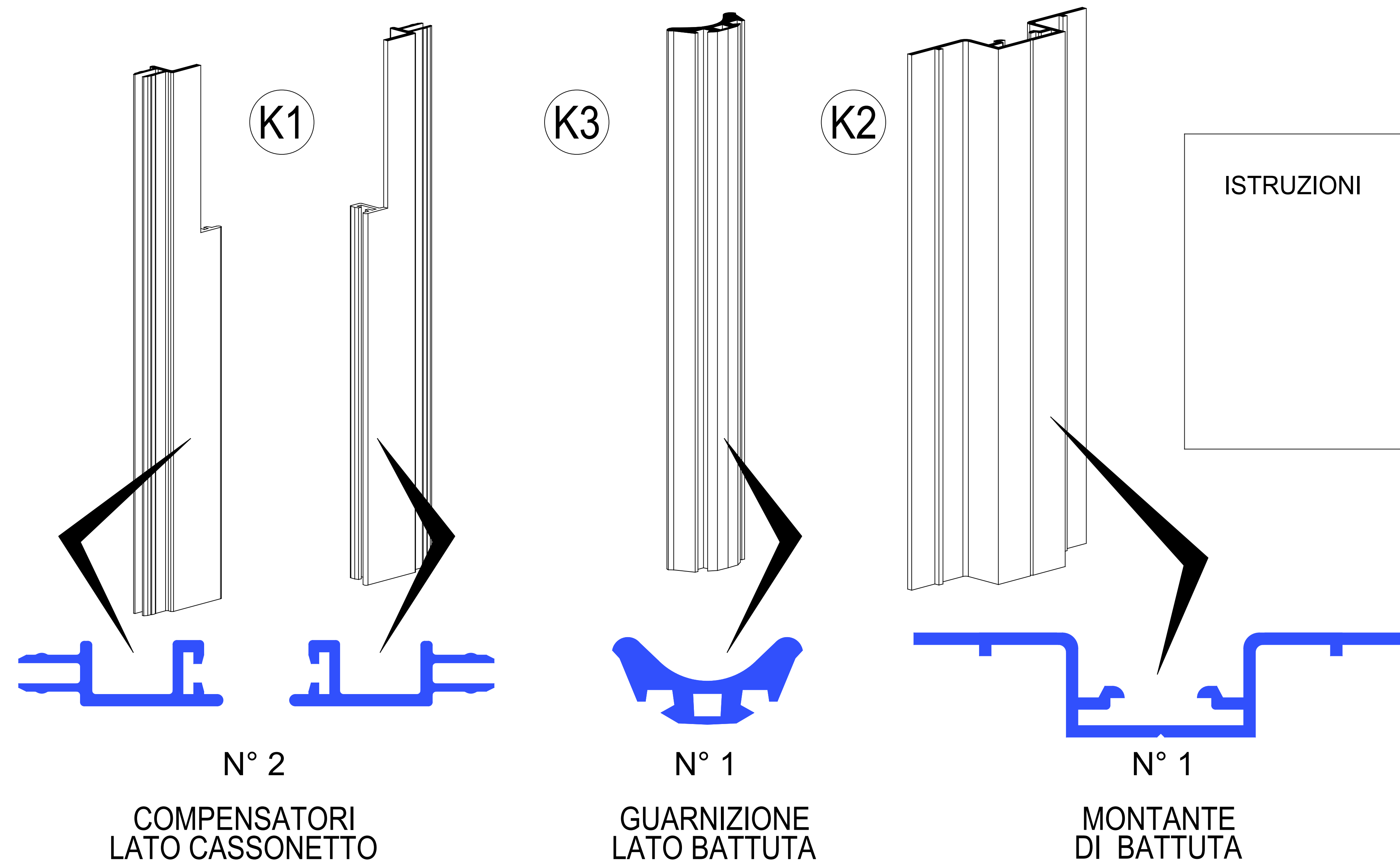
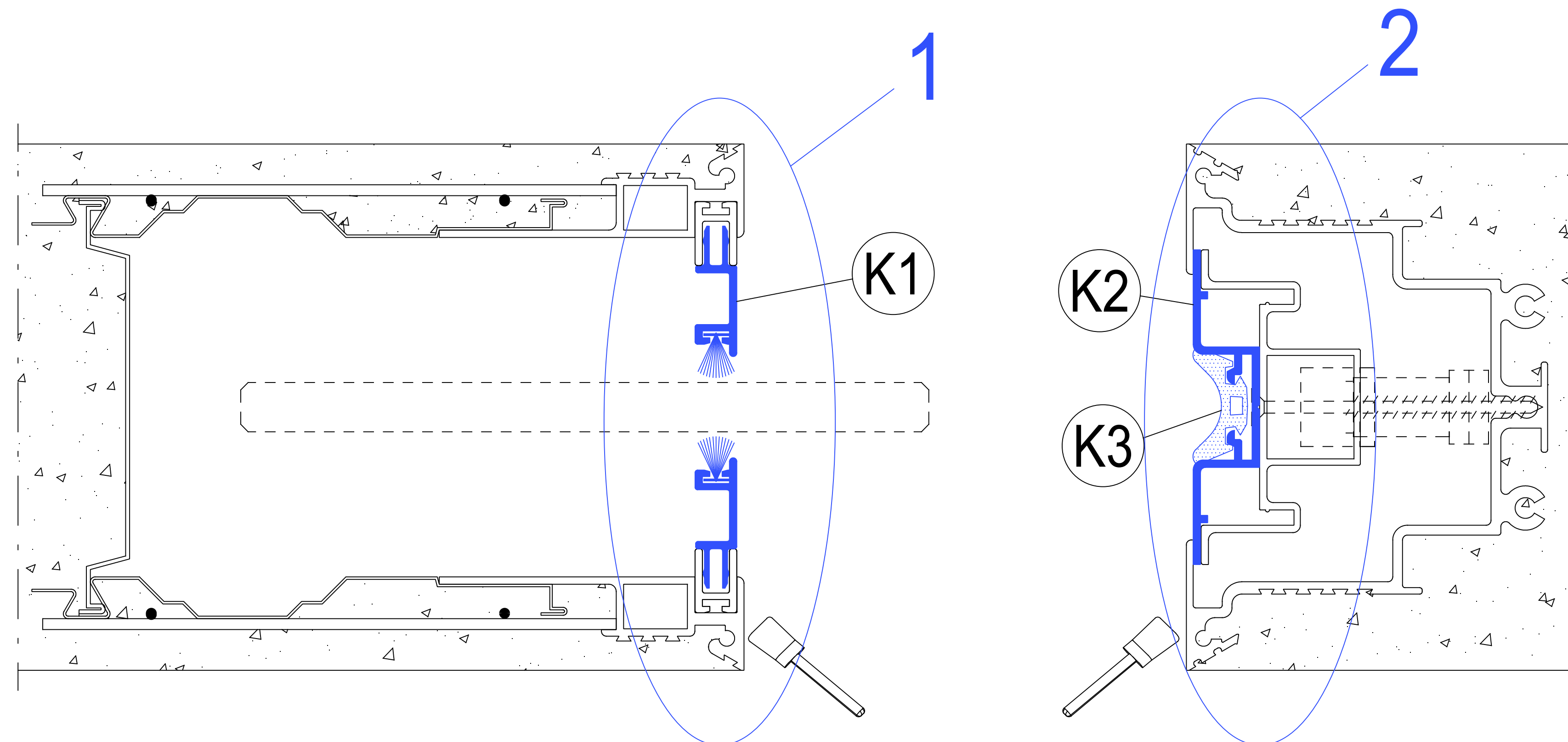


**MATERIALE IN DOTAZIONE ANTA UNICA**

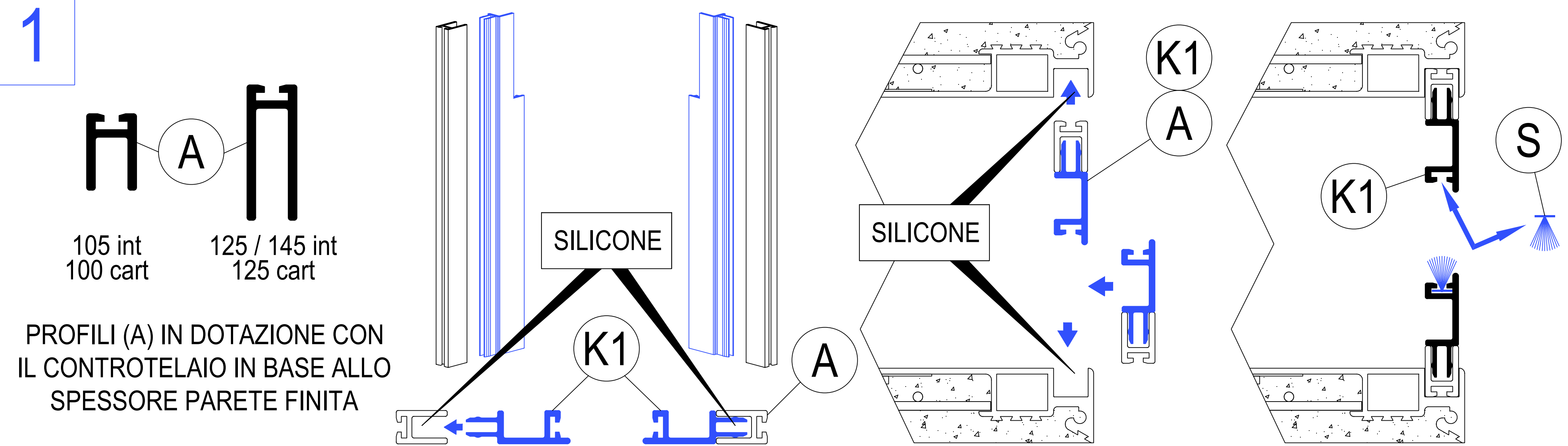


KIT PREDISPOSTO PER ANTA IN VETRO SPESSORE 8 O 10 mm

**SEZIONE DEL CONTROTELAIO**

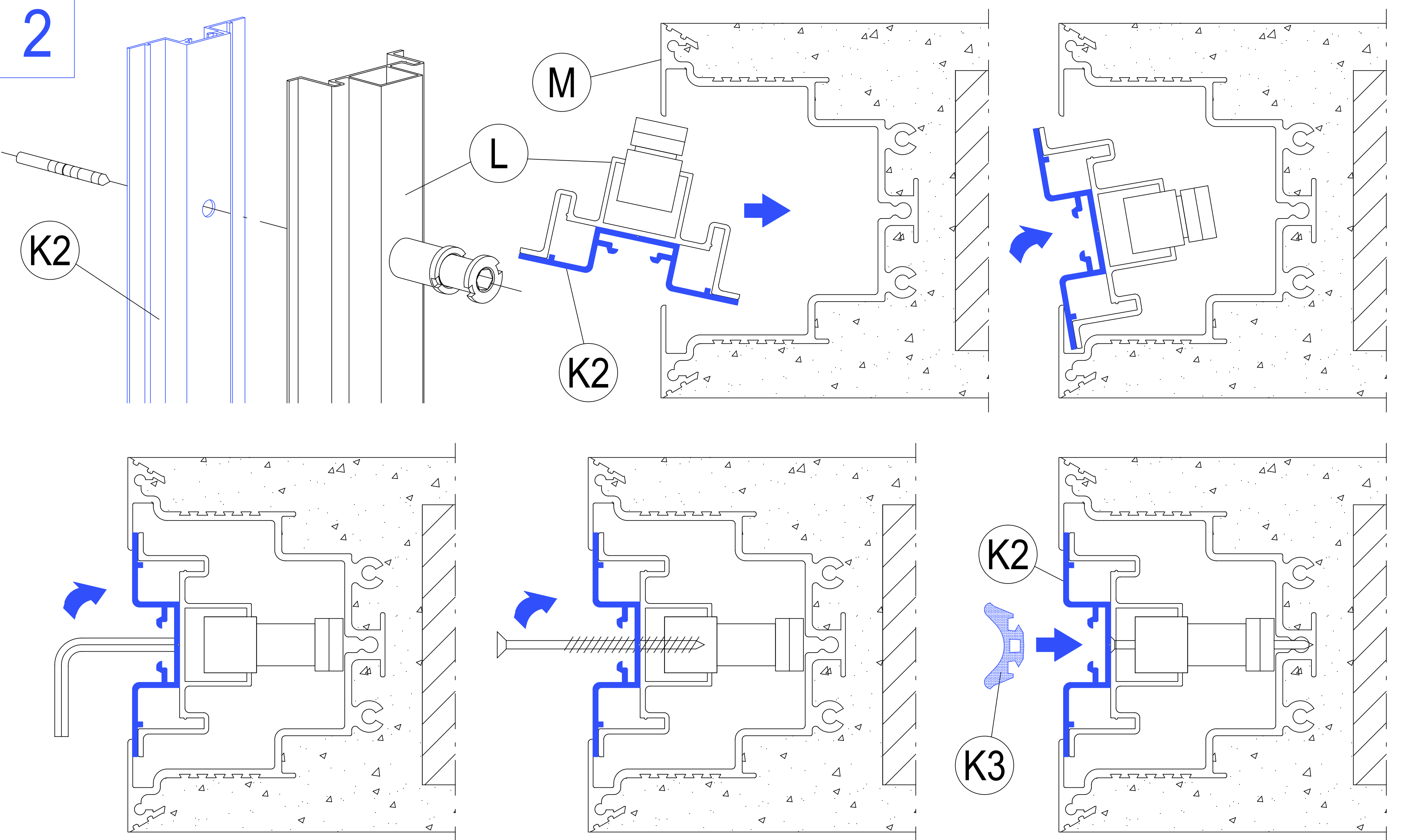


APPLICARE UN FONDO (ES. CEMENTITE,) SUI PROFILI E VERNICIARLI NELLA STESSA FINITURA DELLA PARETE.



PROFILI (A) IN DOTAZIONE CON IL CONTROTELAIO IN BASE ALLO SPESSORE PARETE FINITA

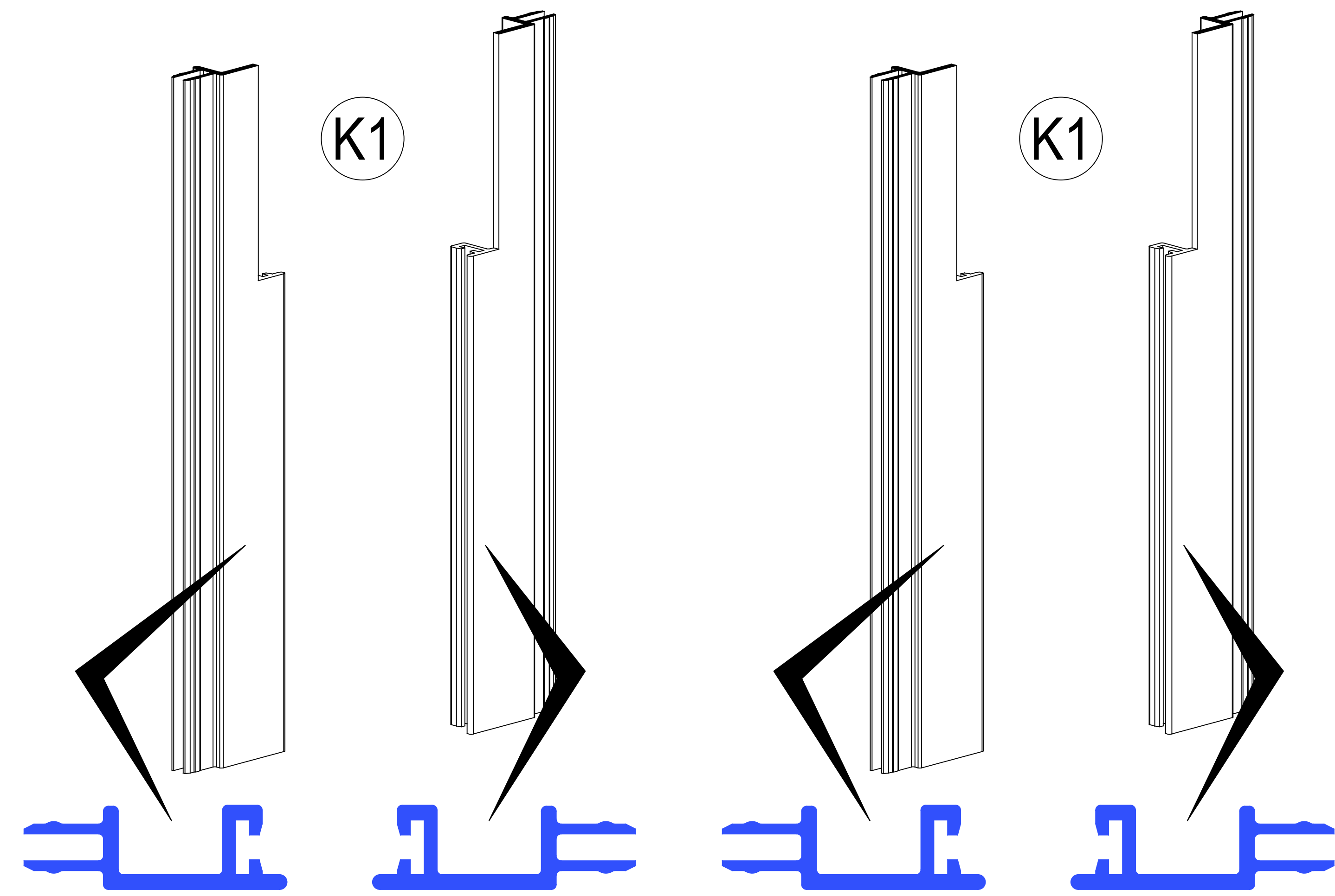
UNIRE I PROFILI (A) **IN DOTAZIONE CON IL CONTROTELAIO** CON IL PROFILI (K1) UTILIZZANDO DEL SILICONE NEUTRO A PUNTI. SE NECESSARIO ADATTARE IN ALTEZZA I DUE PROFILI IN ALLUMINIO. APPLICARE UN FONDO (ES. CEMENTITE,) SUI PROFILI E VERNICIARLI NELLA STESSA FINITURA DELLA PARETE. INSERIRE I PROFILI NELLE SEDI PREVISTE SUL CASSONETTO E FISSARLI CON DEL SILICONE NEUTRO A PUNTI. **FACOLTATIVO:** INSERIRE GLI SPAZZOLINI (S) **IN DOTAZIONE CON IL CONTROTELAIO** NEI PROFILI (K1).



FORARE IL PROFILO DI BATTUTA ANTA (K1) IN CORRISPONDENZA DEL MONTANTE (L) **IN DOTAZIONE CON IL CONTROTELAIO**. SE NECESSARIO ADATTARE IN ALTEZZA I DUE PROFILI IN ALLUMINIO. APPLICARE UN FONDO (ES. CEMENTITE) SUI PROFILI E VERNICIARLI NELLA STESSA FINITURA DELLA PARETE. INSERIRLI NELLA GAMBA DEL CONTROTELAIO (M). REGOLARE TRAMITE I RAPID-BLOCK E FISSARE CON LE VITI IN DOTAZIONE CON IL CONTROTELAIO. INSERIRE LA GUARNIZIONE (K3) AD INCASTRO NEL PROFILO DI BATTUTA (K2).



**MATERIALE IN DOTAZIONE ANTA DOPPIA**

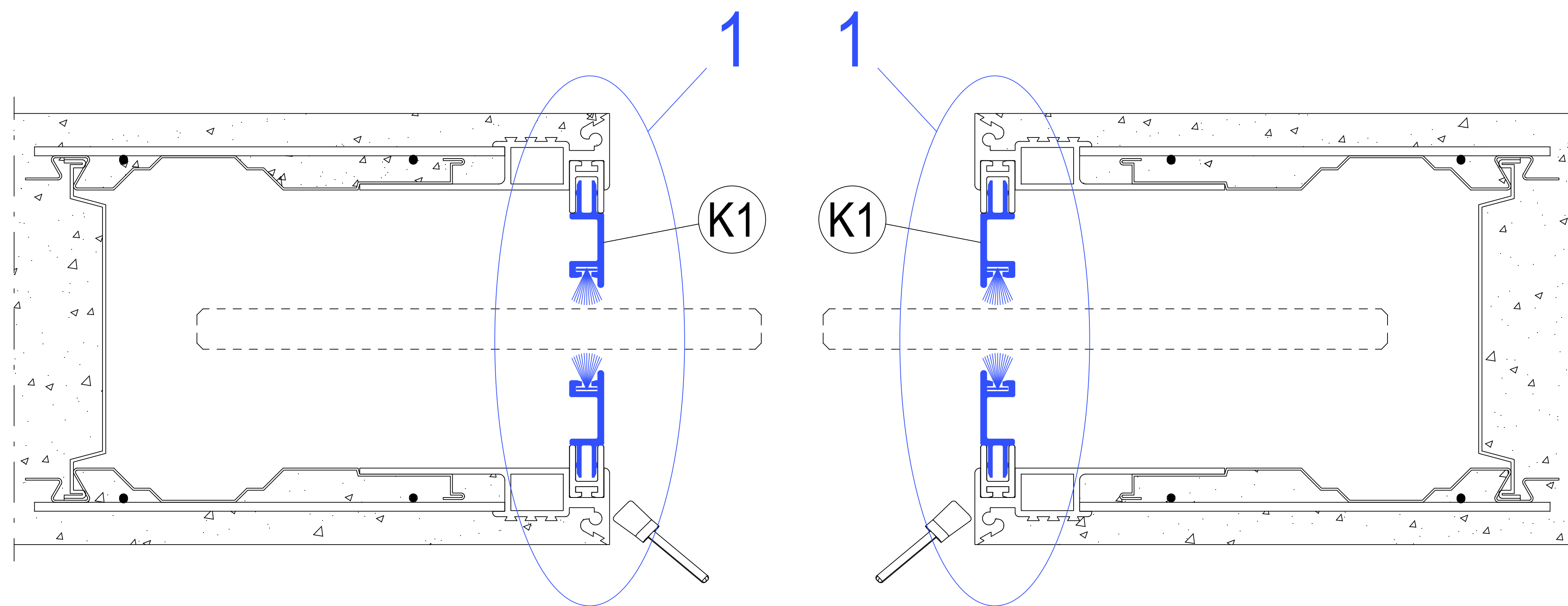


ISTRUZIONI

N° 4  
COMPENSATORI LATO CASSONETTO

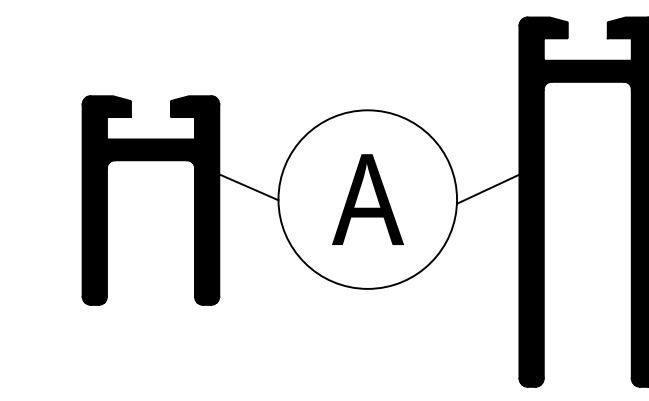
KIT PREDISPOSTO PER ANTA IN VETRO SPESSORE 8 O 10 mm

**SEZIONE DEL CONTROTELAIO**



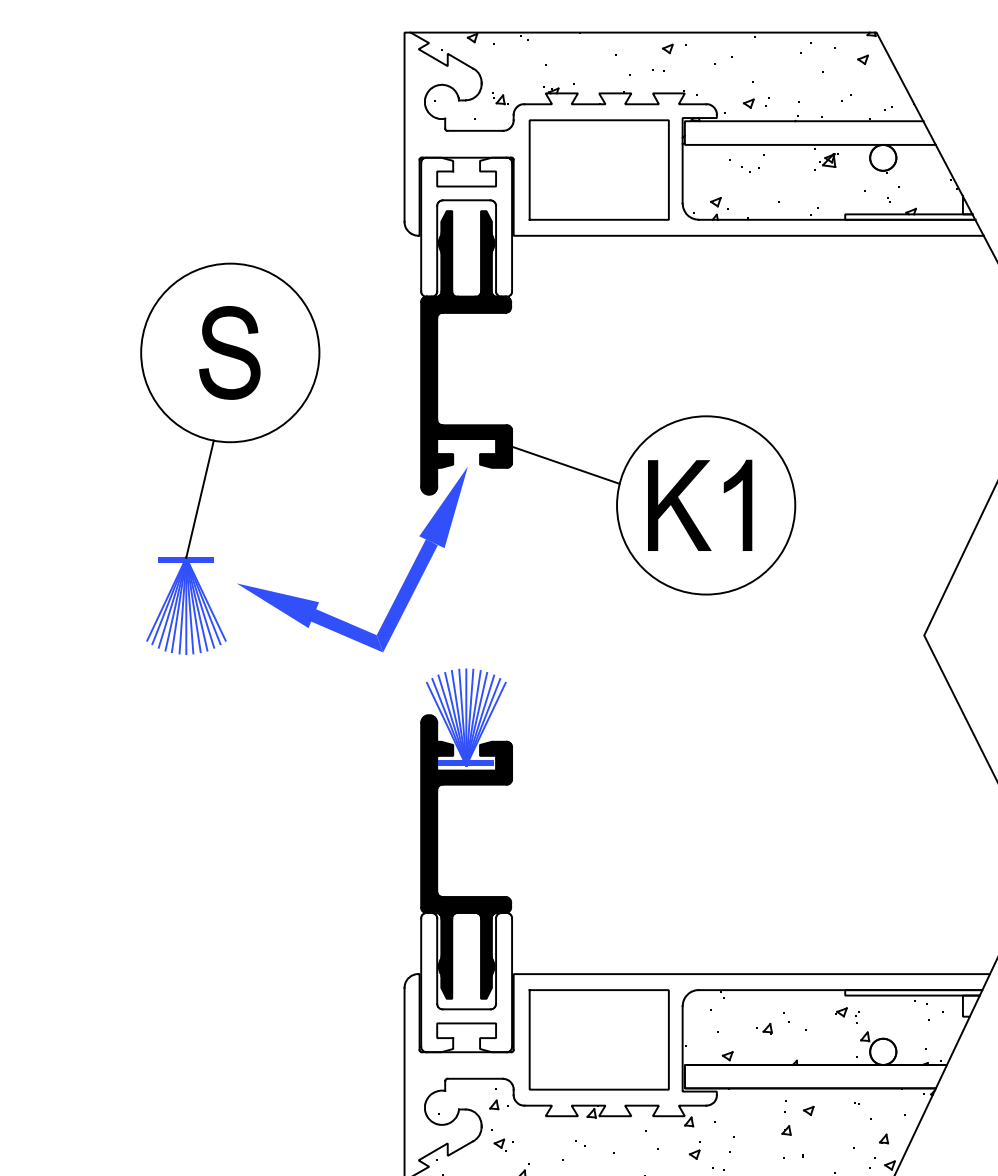
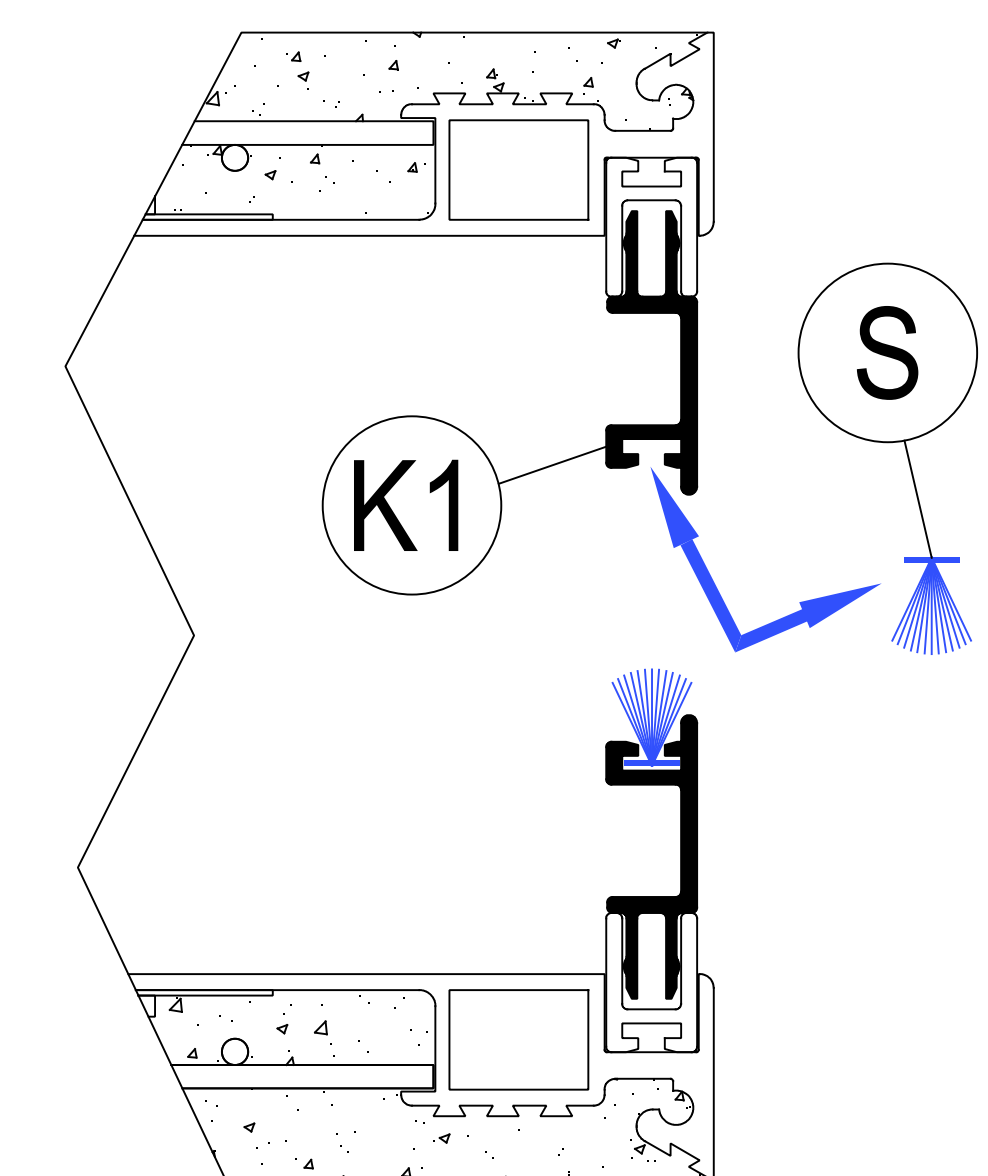
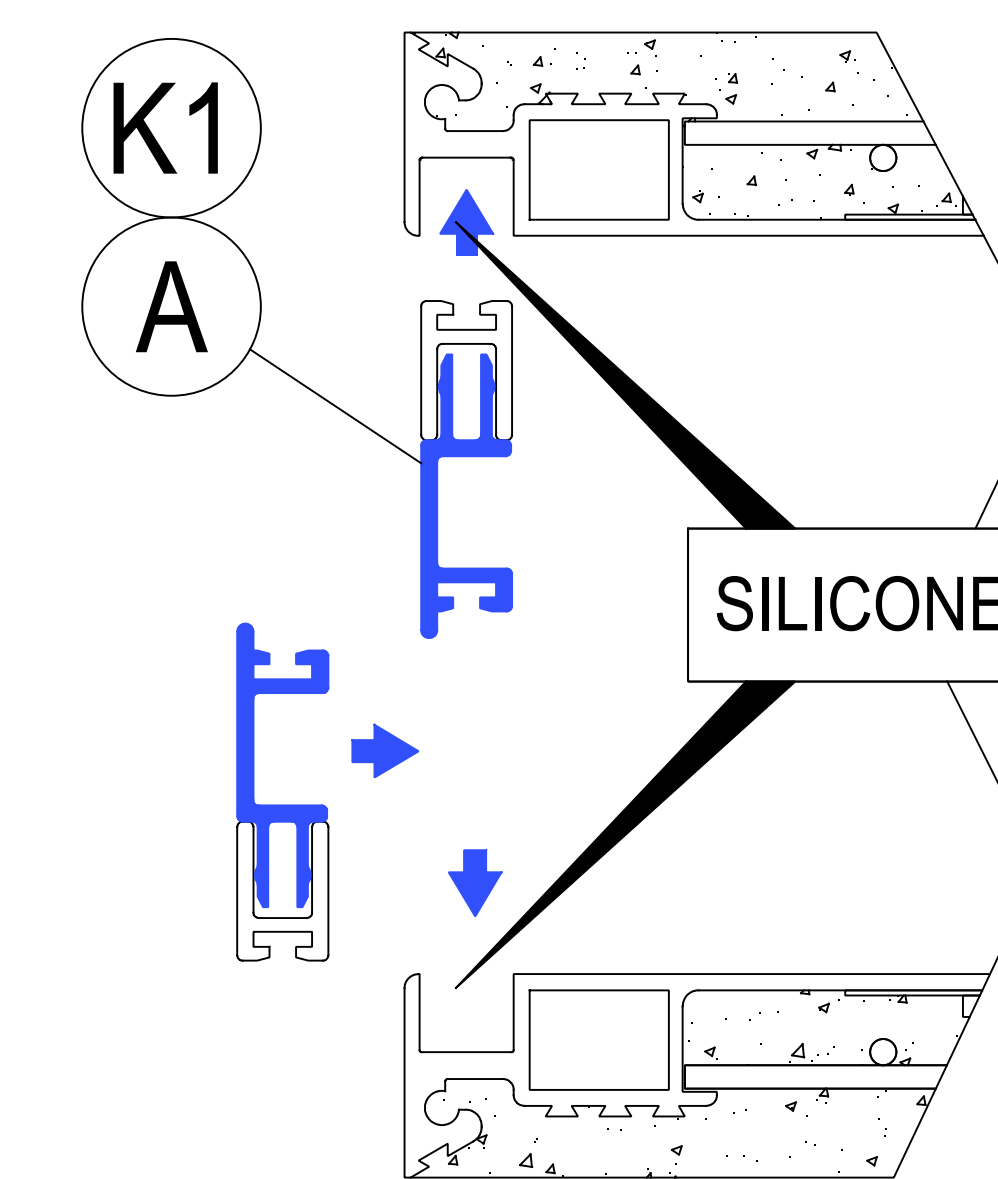
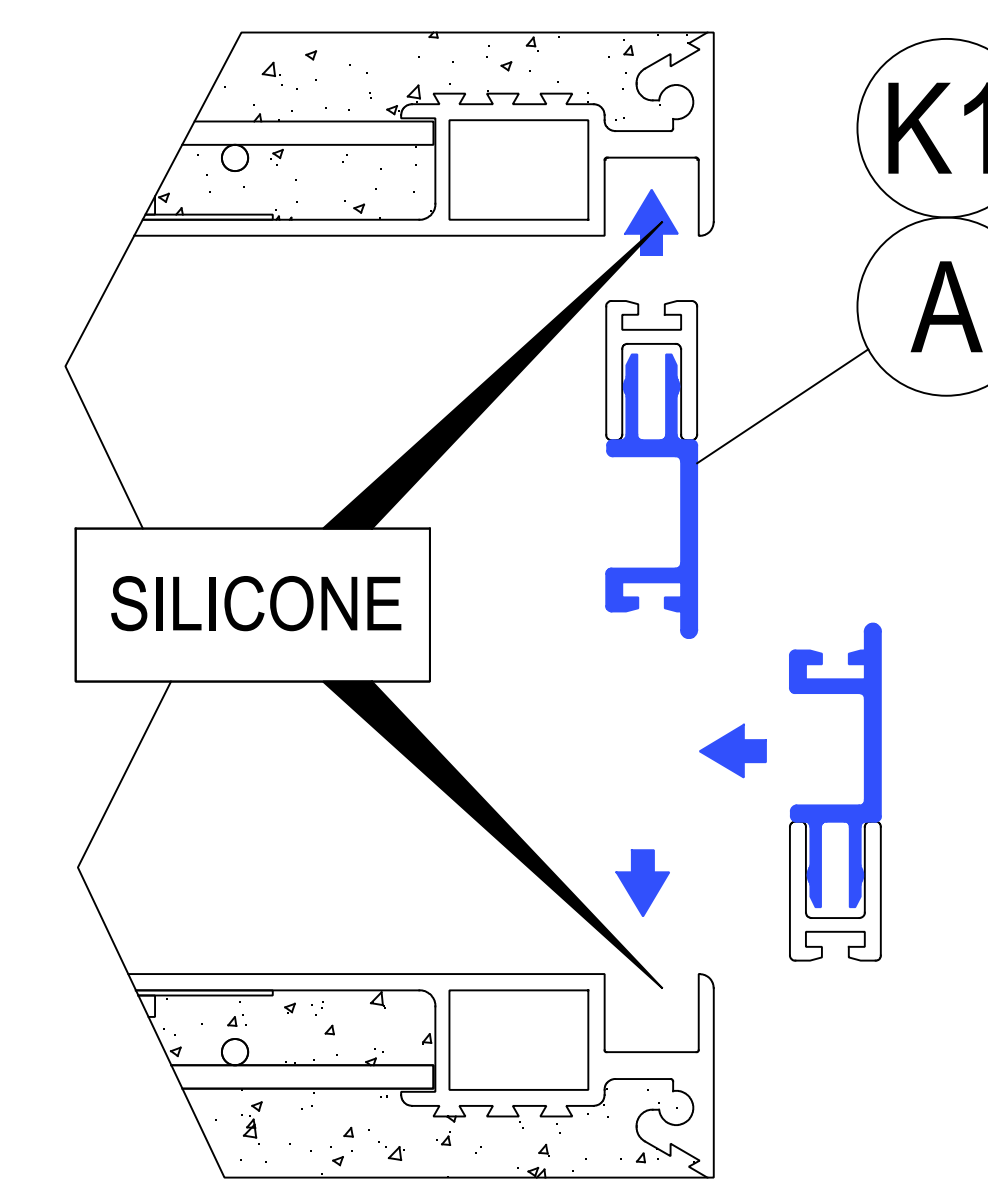
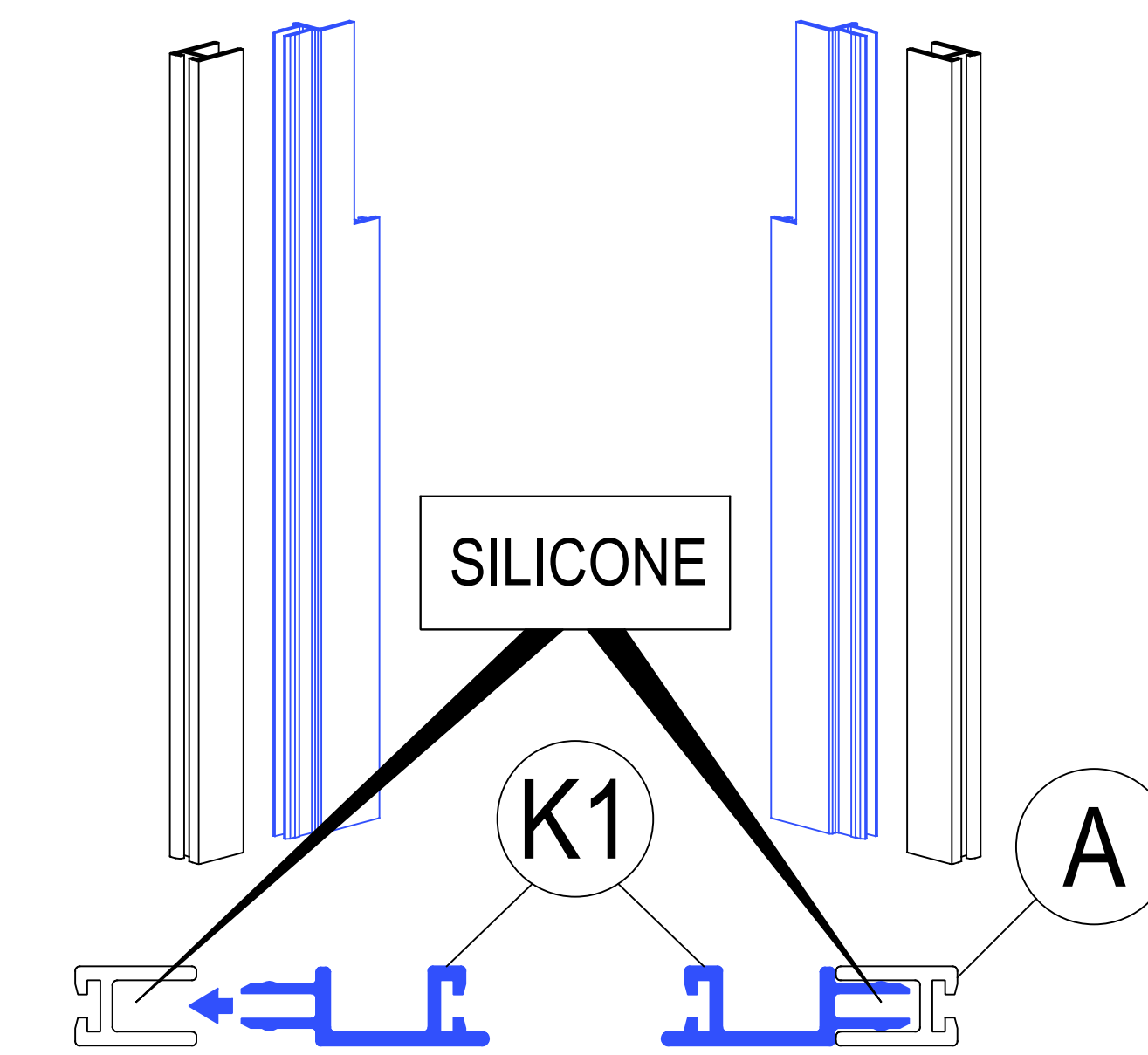
APPLICARE UN FONDO (ES. CEMENTITE,) SUI PROFILI E VERNICIARLI NELLA STESSA FINITURA DELLA PARETE.

1



105 int  
100 cart      125 / 145 int  
125 cart

PROFILI (A) IN DOTAZIONE CON IL CONTROTELAIO IN BASE ALLO SPESSORE PARETE FINITA



UNIRE I PROFILI (A) **IN DOTAZIONE CON IL CONTROTELAIO** CON IL PROFILI (K1) UTILIZZANDO DEL SILICONE NEUTRO A PUNTI. SE NECESSARIO ADATTARE IN ALTEZZA I DUE PROFILI IN ALLUMINIO. APPLICARE UN FONDO (ES. CEMENTITE,) SUI PROFILI E VERNICIARLI NELLA STESSA FINITURA DELLA PARETE. INSERIRE I PROFILI NELLE SEDI PREVISTE SUL CASSONETTO E FISSARLI CON DEL SILICONE NEUTRO A PUNTI. **FACOLTATIVO: INSERIRE GLI SPAZZOLINI (S) IN DOTAZIONE CON IL CONTROTELAIO** NEI PROFILI (K1).