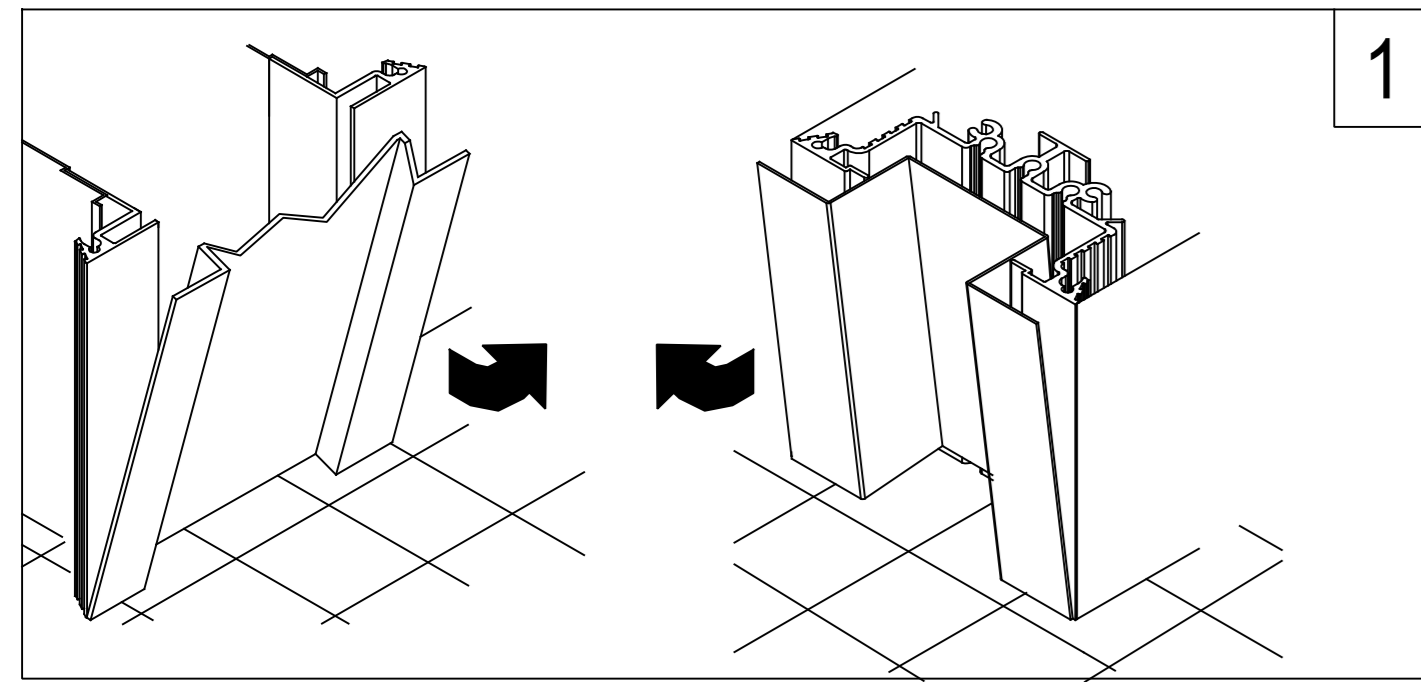
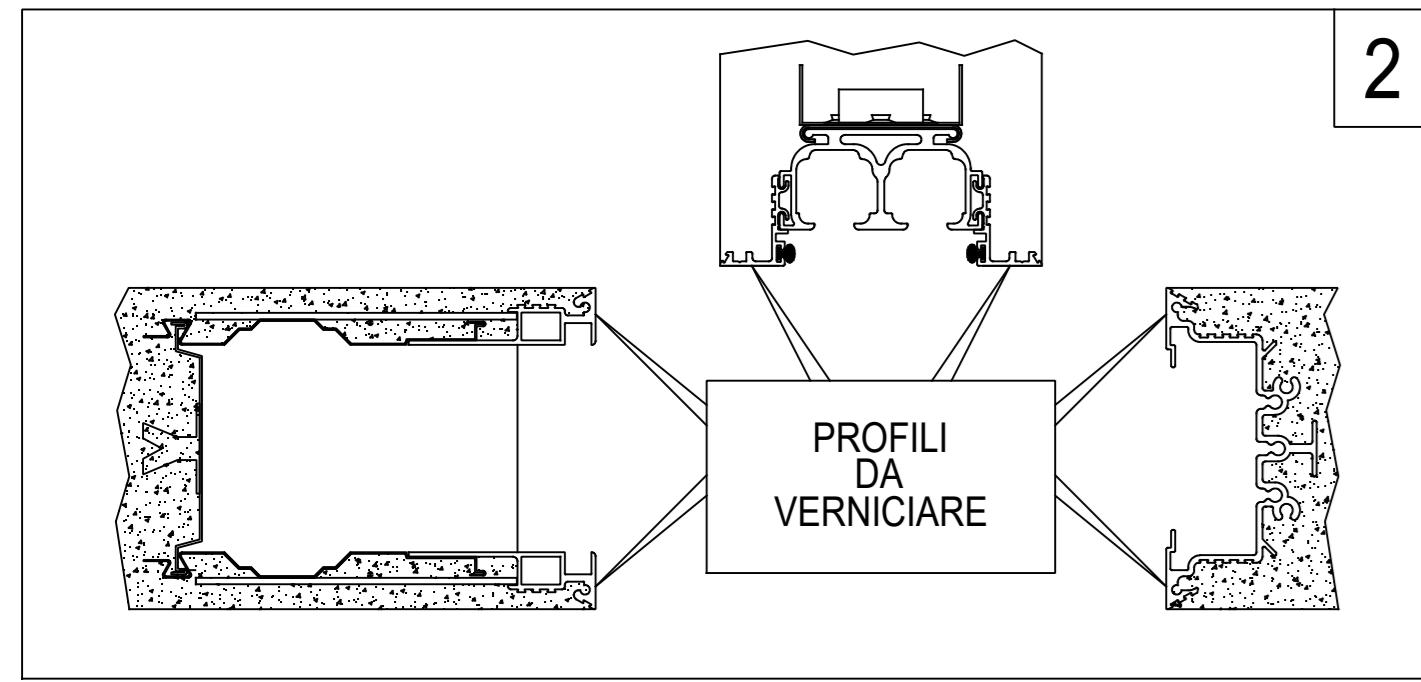


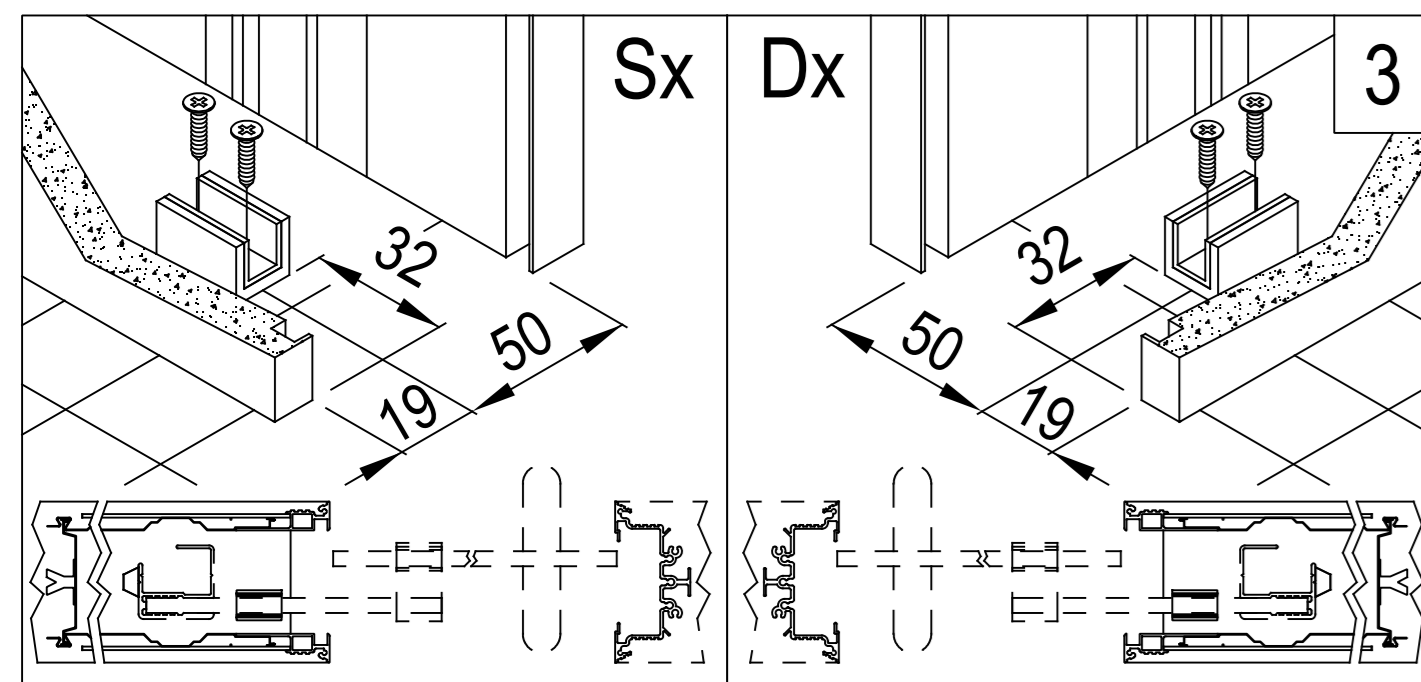
Esempio di montaggio anta con verso Sinistro



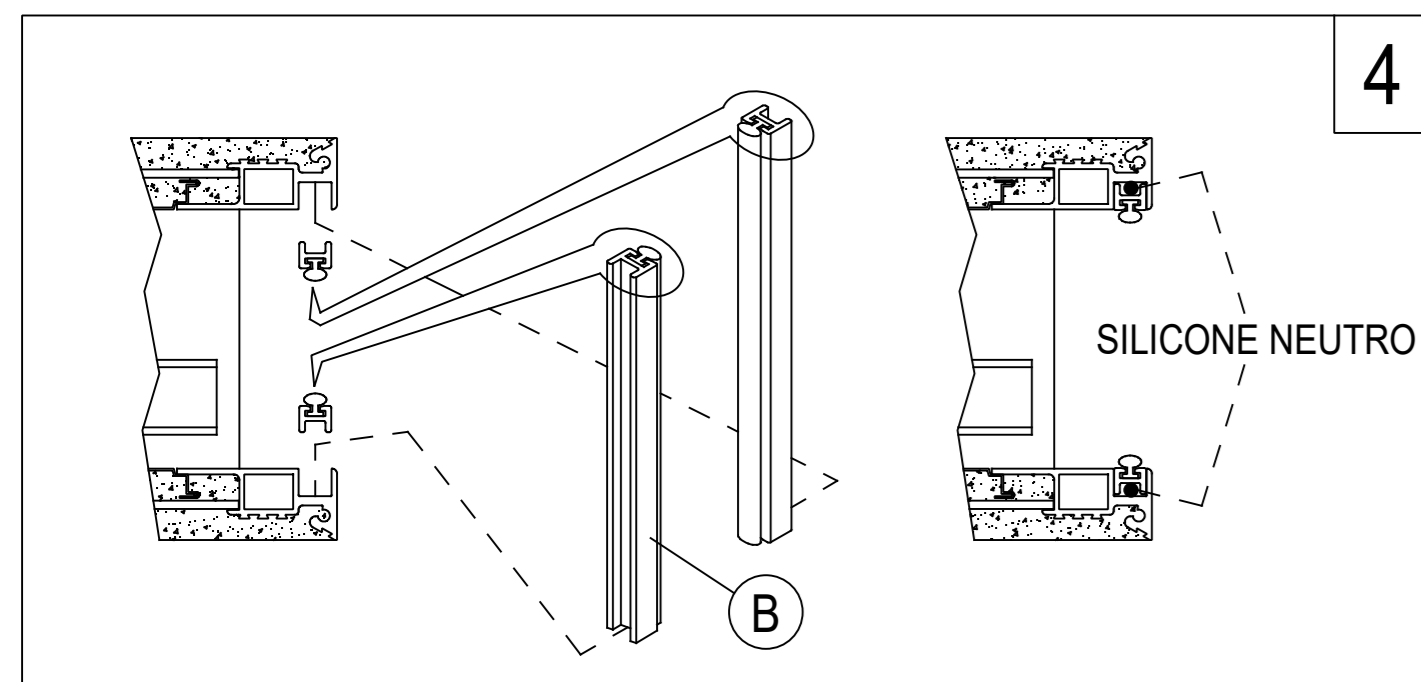
AD AVVENUTA MATURAZIONE DELL'INTONACO, TOGLIERE LE MASCHERINE DI COPERTURA E I DISTANZIALI INTERNI. PULIRE ACCURATAMENTE L'INTERNO DEL CASSONETTO.



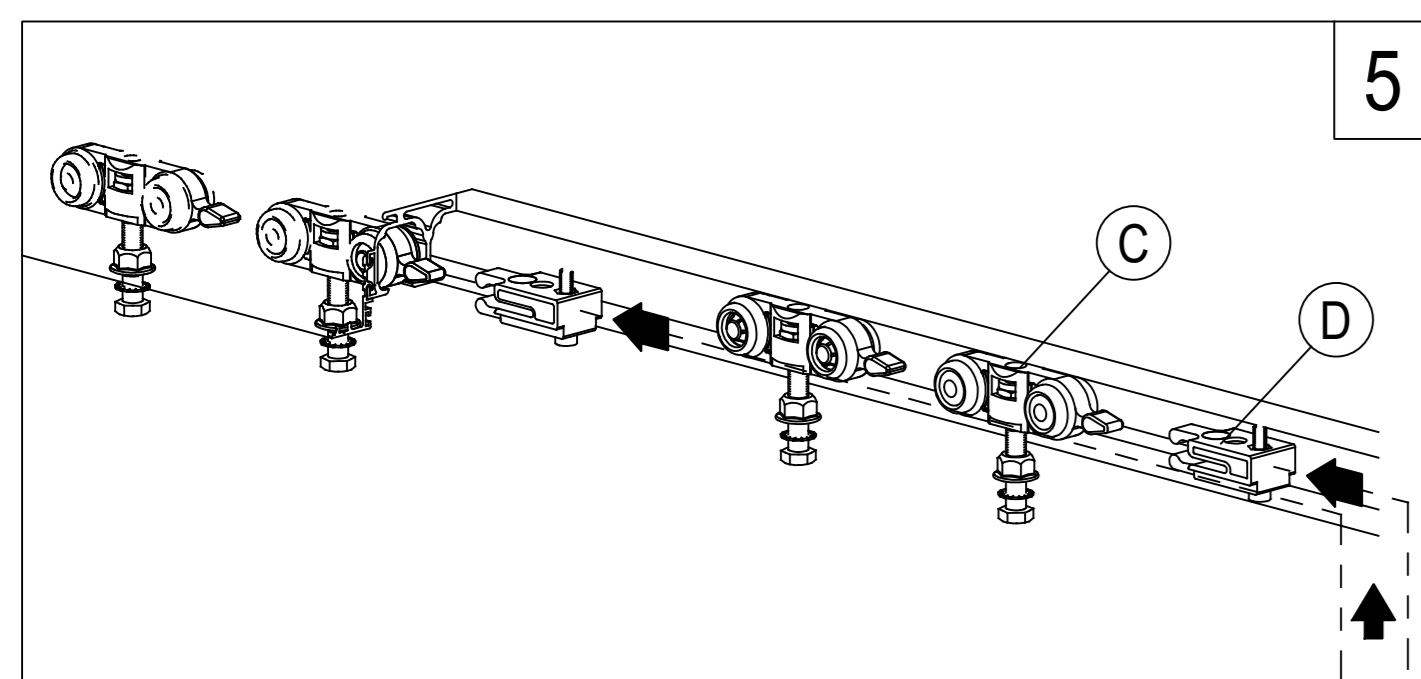
APPLICARE UN FONDO (ES. CEMENTITE) SUI PROFILI INDICATI IN FIGURA E VERNICIARLI NELLA STESSA FINITURA MURARIA.



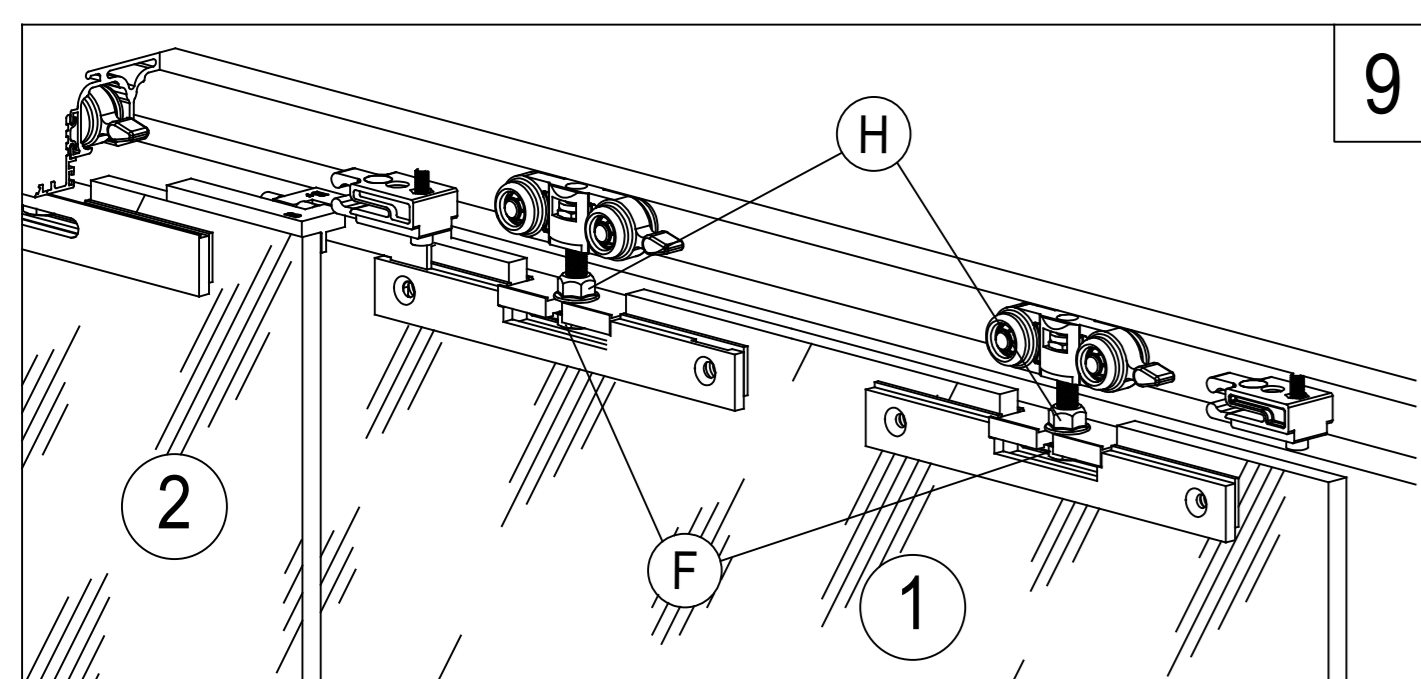
FORARE E FISSARE IL NASELLO NELLA POSIZIONE INDICATA IN FIGURA. PER ANTA SINISTRA FARE RIFERIMENTO ALLO SCHEMA (Sx), PER ANTA DESTRA ALLO SCHEMA (Dx).



INSERIRE I PROFILI (B) NELLE SEDI PREVISTE SUL CASSONETTO E FISSARLI CON DEL SILICONE NEUTRO A PUNTI. **I PROFILI (B) SONO IN DOTAZIONE CON IL CONTROTELAIO**

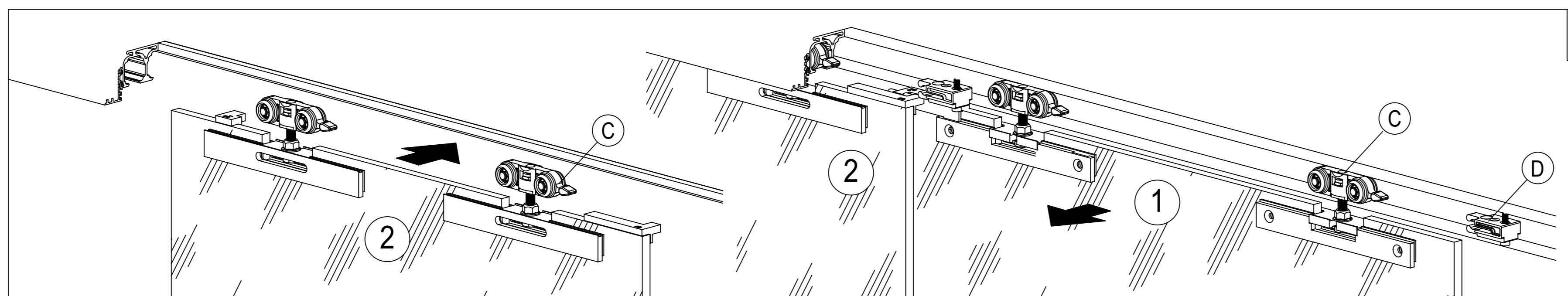
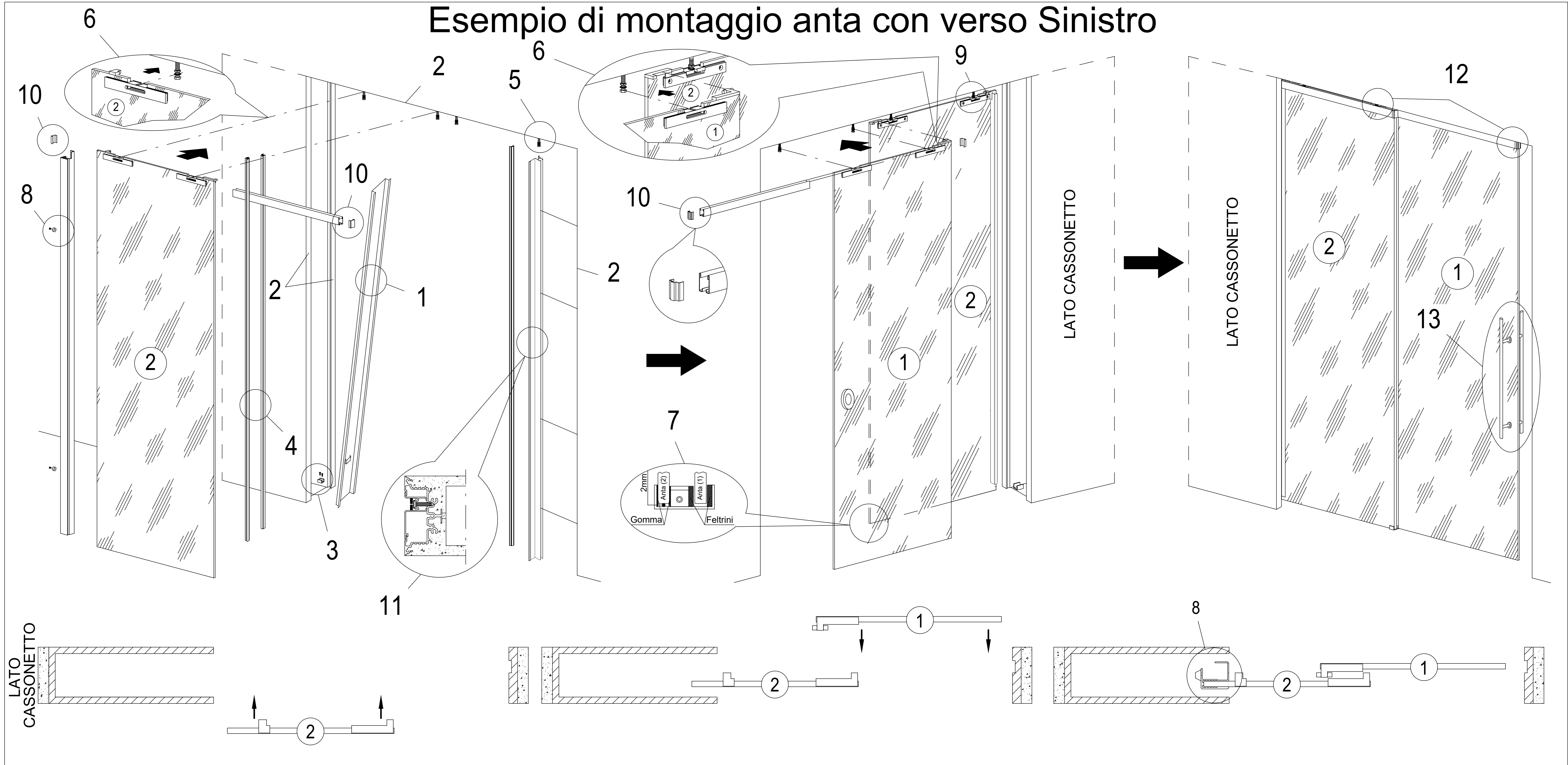


INTRODURRE I CARRELLI (C) E I FERMI (D) NELLE APPOSITE ASOLE. **I CARRELLI E I FERMI SONO IN DOTAZIONE CON IL CONTROTELAIO**

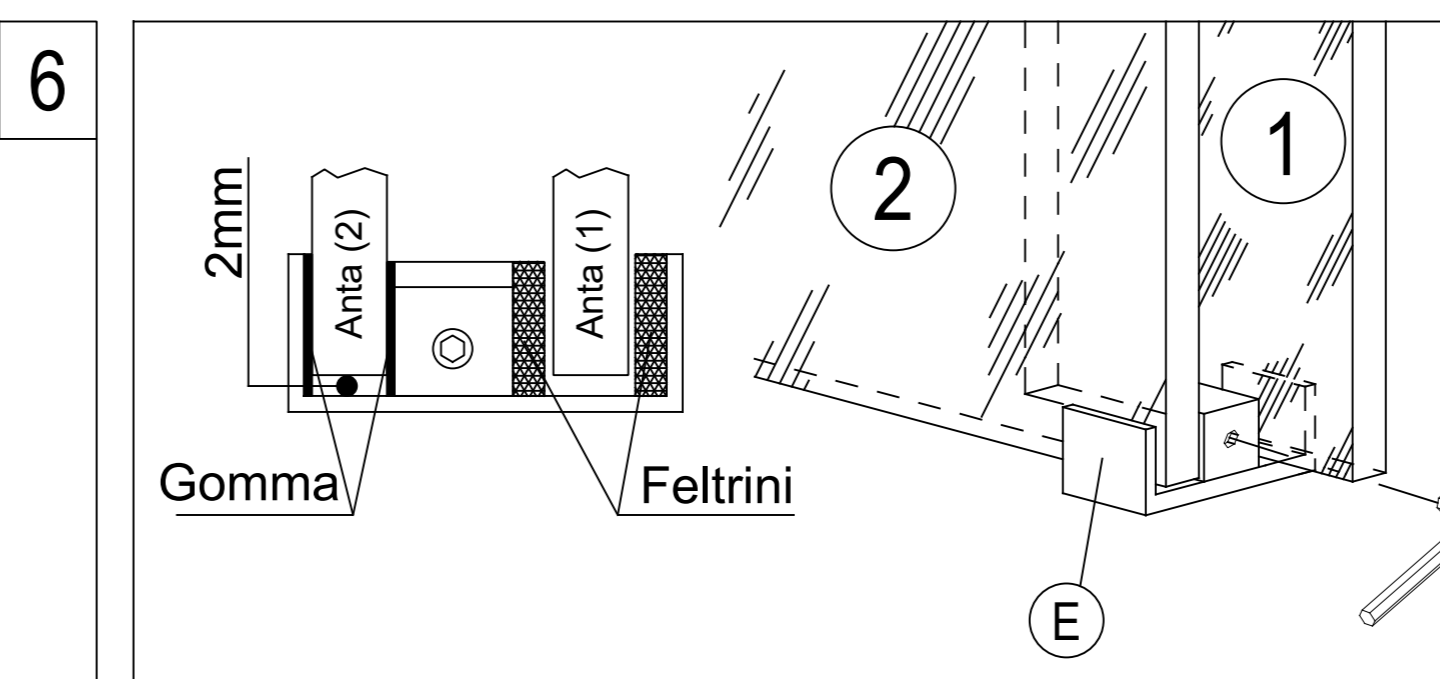


REGISTRARE LE ANTE AGENDO SULLE VITI (F) (~ 12 mm DA TERRA). CONTROLLARE IL POSIZIONAMENTO DEI TRASCINATORI, IL PIOMBO E L'ALLINEAMENTO TRA LE ANTE (1) E (2). BLOCCARE TRAMITE IL DADO (H).

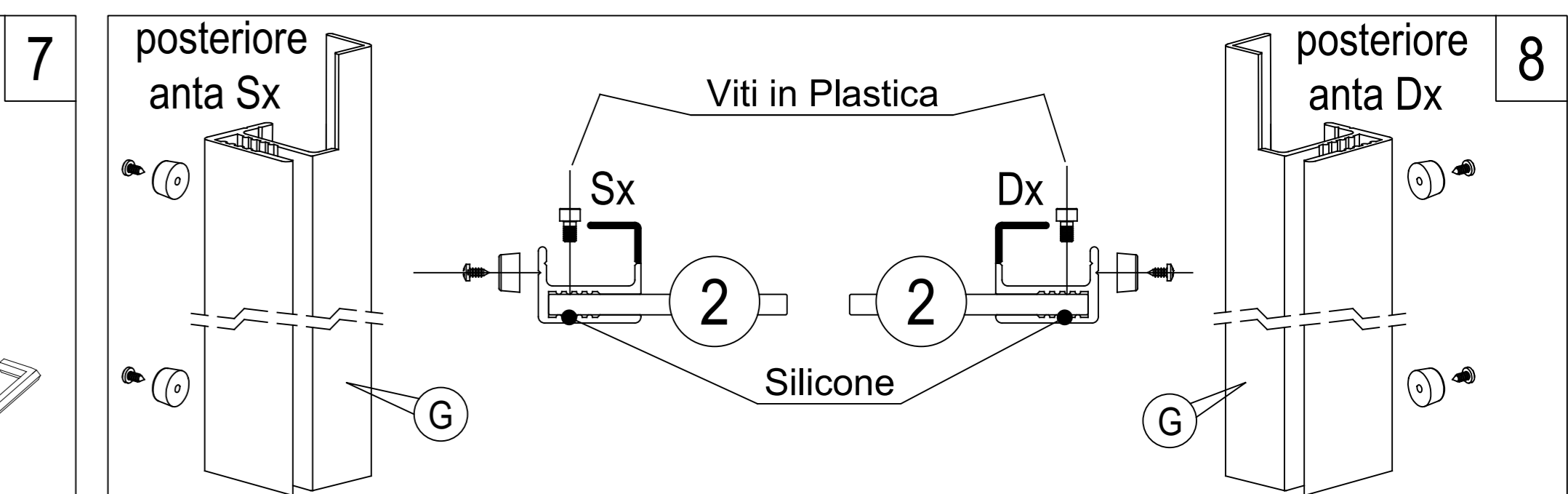
The information given in this document is for descriptive purposes only. SCRIGNO S.p.A. will not be held responsible for any inaccuracies caused by printing errors, transcription errors or for any other reason, and reserves the right to make modifications, without giving prior notice, for the improvement of its products. The reproduction, including the partial reproduction of this document is severely prohibited within the terms of the Law.



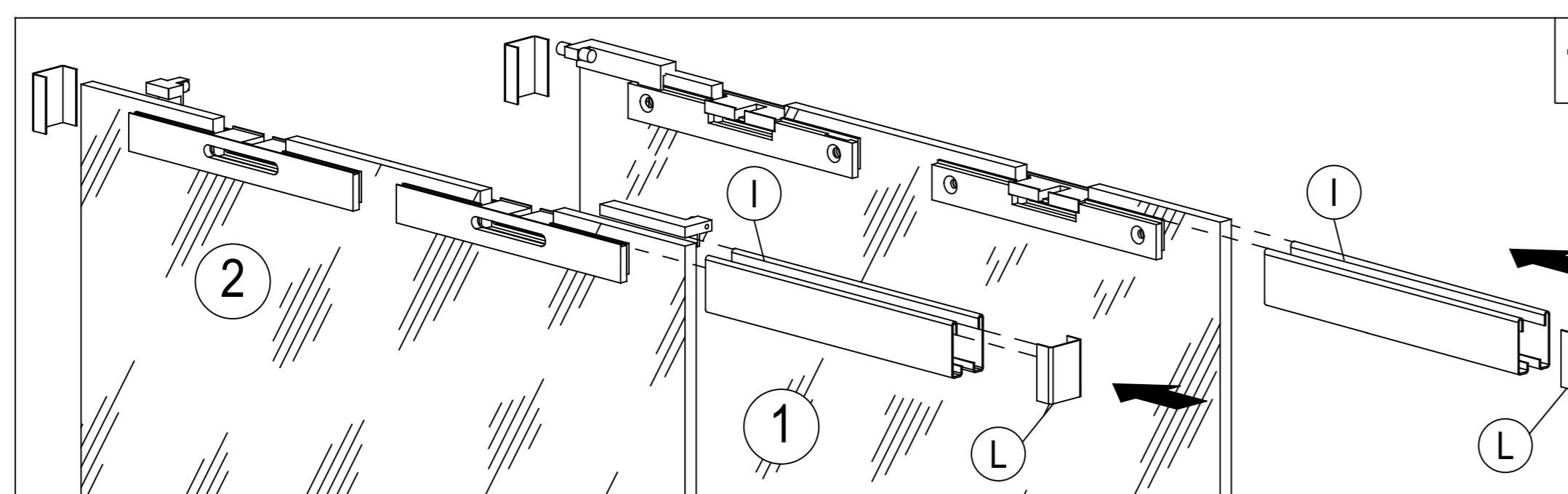
AGGANCIARE AI CARRELLI L'ANTA POSTERIORE (2) E SUCCESSIVAMENTE L'ANTA ANTERIORE (1) AGENDO DAL LATO OPPOSTO UTILIZZATO PER L'ANTA (2). POSIZIONARLE COME INDICATO IN FIGURA.



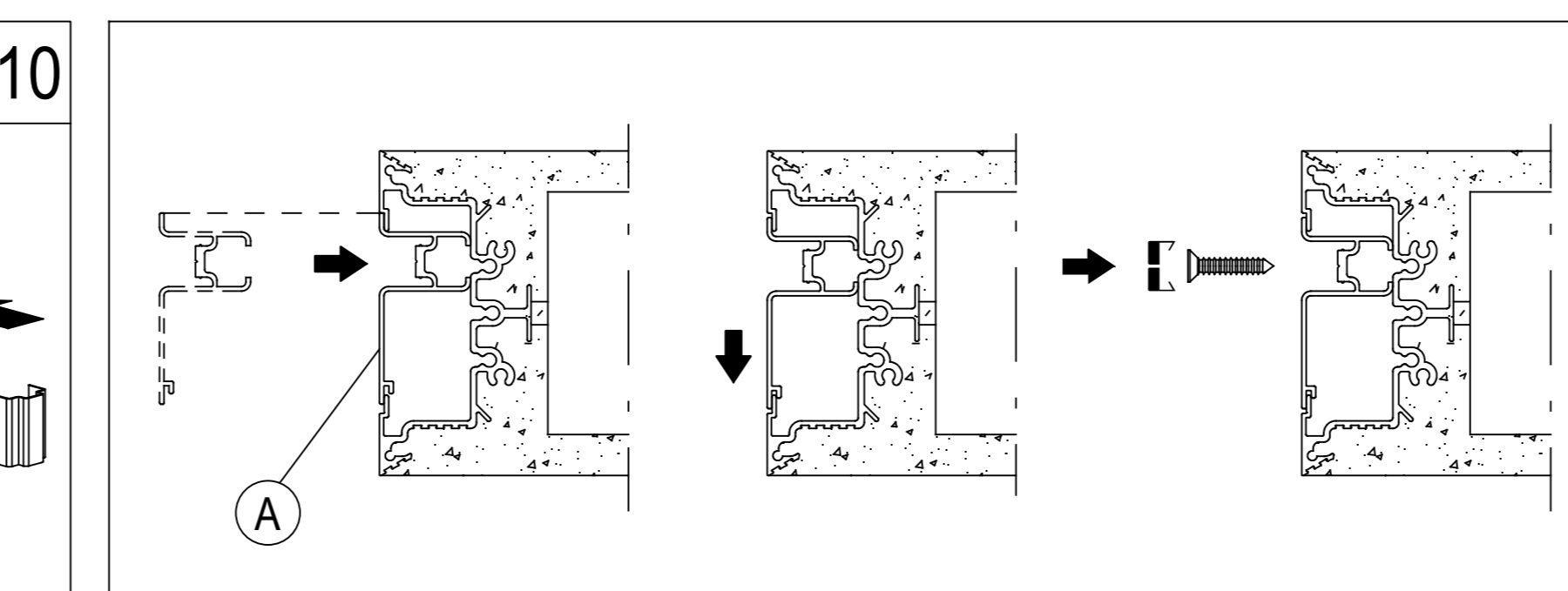
MONTARE IL NASELLO INTERMEDIO (E) FISSANDOLO ALL'ANTA (2) COME MOSTRATO IN FIGURA.



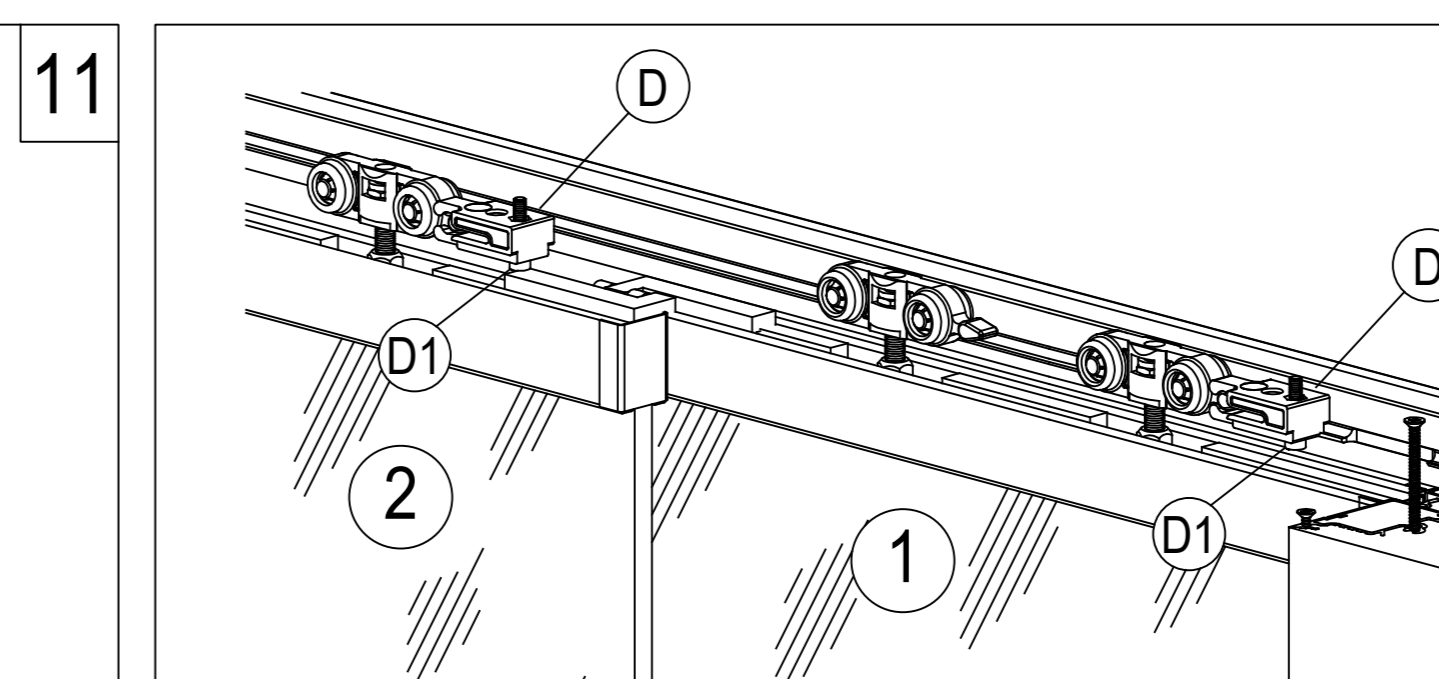
INCOLLARE A TRATTI CON SILICONE NEUTRO E BLOCCARE CON LE VITI IN PLASTICA IL PROFILO (G) NEL LATO POSTERIORE DELL'ANTA (2). **IL PROFILO (G) E' IN DOTAZIONE CON IL CONTROTELAIO**



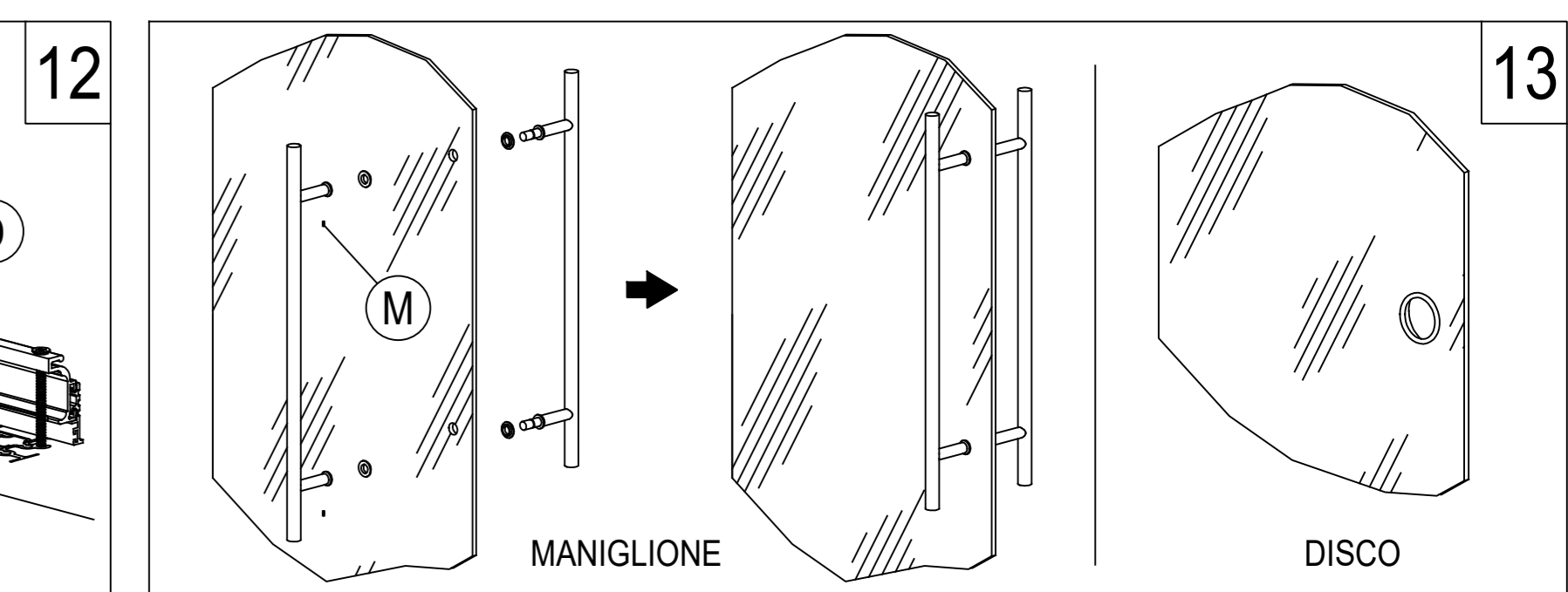
INSERIRE I CARTER (I) FACENDOLI SCORRERE SUI MORSETTI ACCERTANDOSI CHE SIANO INCASTRATI. BLOCCARLI INSERENDO I TAPPI (L) A PRESSIONE DA ENTRAMBI I LATI.



INSTALLARE IL PROFILO (A) COME INDICATO IN FIGURA E BLOCCARLO CON LE VITI IN DOTAZIONE. INSERIRE LA GUARNIZIONE DI BATTUTA. **IL PROFILO (A) E' IN DOTAZIONE CON IL CONTROTELAIO.**



METTERE LE ANTE IN POSIZIONE DI CHIUSURA COMPLETA, QUINDI FISSARE I DUE FERMI DI BATTUTA (D) PER ENTRAMBI LE ANTE CON IL GRANO DI BLOCCAGGIO (D1).



NELLE ANTE DI PRODUZIONE SCRIGNO IL MANIGLIONE VA ASSEMBLATO COME INDICATO IN FIGURA AGENDO SULLA VITE (M) MENTRE LA MANIGLIA DISCO E' GIÀ FORNITA INSTALLATA.

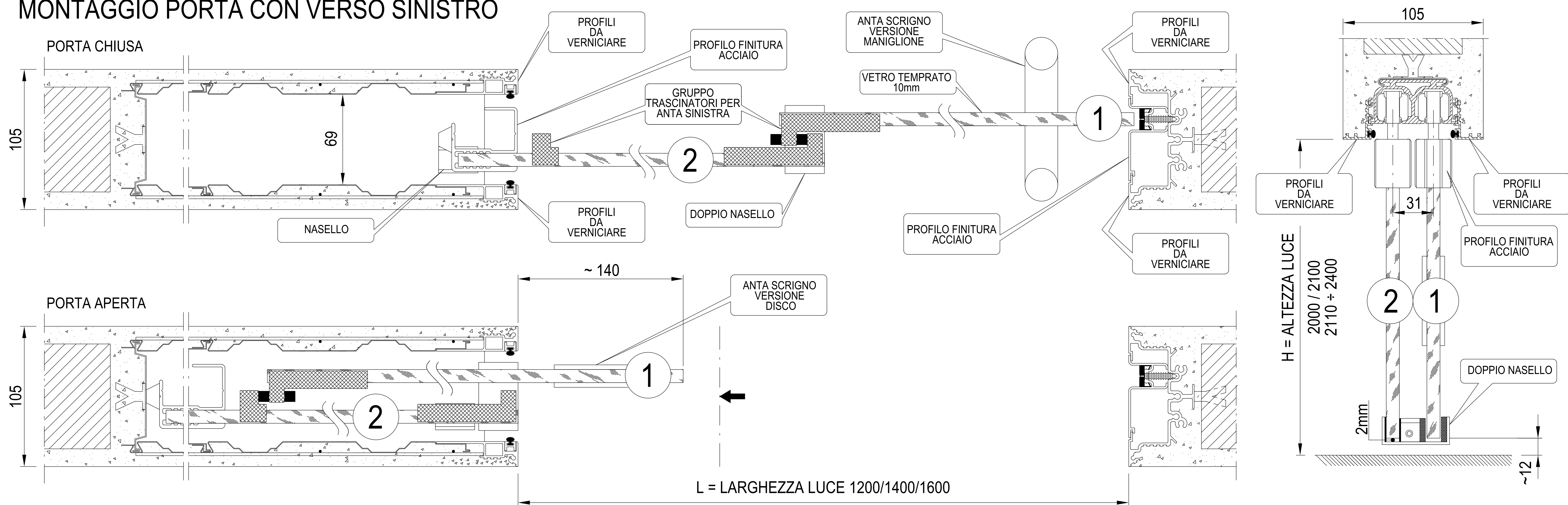
Bei den veröffentlichten Daten handelt es sich um Richtwerte. Die Scrigno S.p.A. lehnt jegliche Haftung für auf Druckfehler oder andere Ursachen zurückzuführende Ungenauigkeiten ab, und behält sich das Recht vor, jederzeit ohne Vorankündigung Verbesserungen am Produkt vorzunehmen. Der Nachdruck ist auch auszugsweise gesetzlich untersagt.

Los datos publicados son indicativos. La sociedad SCRIGNO S.p.A. declara toda responsabilidad por los posibles errores contenidos, debido a errores de imprenta, de transcripción o cualquier otro motivo y se reserva el derecho de mejorar los productos sin previo aviso. La reproducción total o parcial está prohibida por la ley.

Ces informations sont remises a titre indicatif. SCRIGNO S.p.A. declina toute responsabilité en cas d'erreur d'impression, de traduction, ou pour tout autre motif. Elle se réserve le droit d'apporter toute modification pour le montage et l'amélioration du produit sans préavis. Toute reproduction même partielle de ce document est formellement interdite.

I dati pubblicati sono indicativi. SCRIGNO S.p.A. declina ogni responsabilità per le possibili inesattezze contenute, dovute ad errori di stampa, di trascrizione o per qualsiasi altro motivo e si riserva il diritto di apportare modifiche atte a migliorare i prodotti senza preavviso. La riproduzione anche parziale è severamente vietata a norme di legge.

MONTAGGIO PORTA CON VERSO SINISTRO



MONTAGGIO PORTA CON VERSO DESTRO

