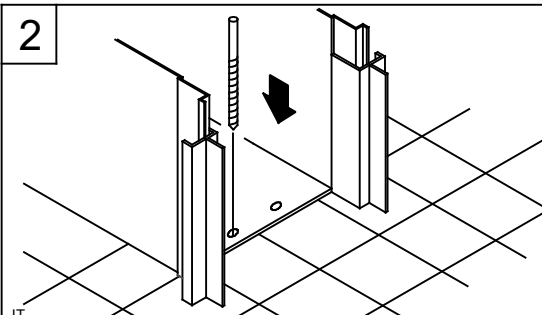
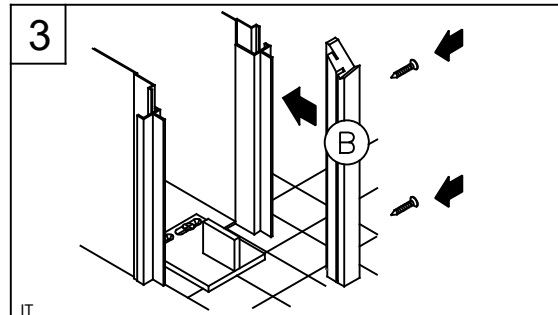
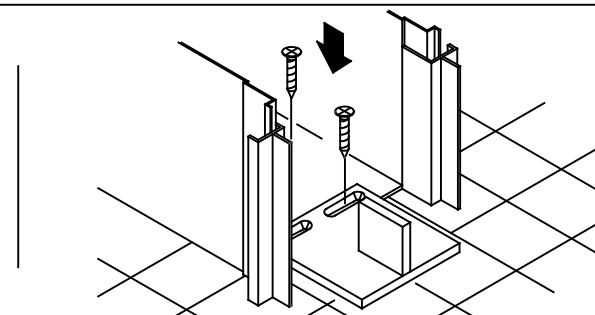


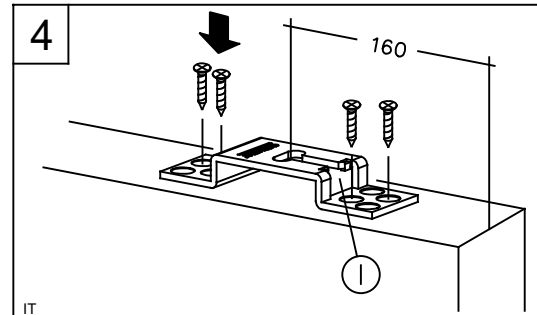
**1**  
IT TOGLIERE LA MASCHERINA DI COPERTURA SOLO A MATURAZIONE AVVENUTA DELL'INTONACO.PULIRE ACCURATAMENTE L'INTERNO DEL CASSONETTO.  
FR ENLEVER LA PLAQUE DE PROTECTION ET NETTOYER L'INTERIEUR DU CHASSIS.  
ES QUITAR LA TAPA DE CIERRE DESPUES QUE HAYA FRAGUADO EL ENFOSCADO. LIMPIAR CUIDOSAMENTE EL INTERIOR DEL ARMAZ3N.  
DE DIE SCHUTZHÜLLE ERST NACH VOLLSTÄNDIGEM AUSTROCKNEN DES PUTZES ENTFERNEN UND KASTEN IM INNERN REINIGEN.  
EN REMOVE FRAME COVER AND SPACER ONLY AFTER PLASTER HAS HARDENED. CLEAN INTERNAL SPACE.



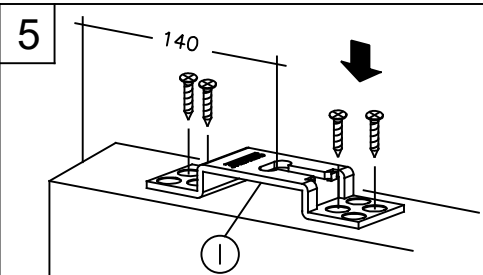
**2**  
IT RIPASSARE I FORI DI FISSAGGIO DEL NASELLO DI GUIDA CON UNA PUNTA Ø3. FISSARE IL NASELLO DI GUIDA AI FORI PREDISPOSTI ALL'INTERNO DEL CASSONETTO UTILIZZANDO LE VITI IN DOTAZIONE. NEL CASO IL CASSONETTO SIA STATO MONTATO SOTTO IL LIVELLO DEL PAVIMENTO UTILIZZARE GLI SPESSORI IN DOTAZIONE.  
FR PERCER AVEC UNE MÈCHE DE Ø3mm.LES TROUS DE FIXATION POUR PERMETTRE LE LOGEMENT DES VIS. FIXER LE GUIDE EN UTILISANT LES TROUS A L'INTERIEUR DU CHASSIS, AVEC L'AIDE DES VIS FOURNIES.  
ES REPARAR LOS TALADROS DE FIJACI3N DE LA PESTAÑA DE GUIA CON UNA BROCA DE Ø3mm., FIJAR LA PESTAÑA A LOS TALADROS PREVISTOS EN EL INTERIOR DEL ARMAZ3N UTILIZANDO LOS TORNILLOS EN DOTACI3N. EN EL CASO QUE EL ARMAZ3N HAYA SIDO MONTADO M3S BAJO DEL NIVEL QUE EL PAVIMENTO, UTILIZAR LOS SUPLEMENTOS EN DOTACI3N.  
DE DIE VORGELOCHERTEN LÖCHER FÜR DIE TÜRFÜHRUNG MIT EINEM Ø3 BOHRER NOCHMALS DURCHLÖCHERN. DIE TÜRFÜHRUNG MITTENS DEN MITGELIEFERTEN SCHRAUBEN IM INNER DES KASTENS FIXIEREN. FALLS DER KASTEN UNTER DEM BODENNIVEAU MONTIERT WURDE, DIE FÜHRUNG MIT DEN MITGELIEFERTEN TEILEN AUSGLEICHEN.  
EN DRILL PILOT HOLES FOR FIXING FLOOR GUIDE(Ø3). FIX FLOOR GUIDE IN THE CENTRE OF BOX FRAME IN PRE-DRILLED HOLES USING THE SCREWS PROVIDED USE THE SHIMS PROVIDED IF THE FRAME BOX IS INSTALLED UNDER THE FLOOR LEVEL.



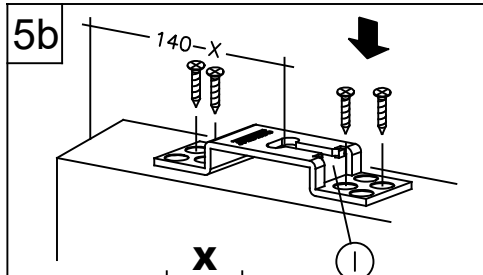
**3**  
IT INCASTRARE UN MONTANTE (B) NELL'APPOSITA LAMELLA. FORARE MONTANTE E LAMIERA E FISSARE CON VITI AUTOFILETTANTI.  
FR ENCASTRER UN MONTANT (B) DANS LA BORDURE VERTICALE DU CHASSIS ET LE FIXER AVEC DES VIS AUTOFOREUSES.  
ES ENCAJAR UN MONTANTE (B) EN EL COSTADO DEL PREMARCO. TALADRAR MONTANTE Y COSTADO Y FIJAR CON TORNILLOS AUTORROSCANTES.  
DE NUR EINEN DER TÜRPFOSTEN (B) IN DIE VORGESEHENE LAMELLE EINSpanNEN UND MIT SELBSTSCHNEIDENDEN SCHRAUBEN BEFESTIGEN. (DABEI TÜRPFOSTEN UND BLECH DURCHLÖCHERN).  
EN FIT JAMB (B) ON THE BOX FRAME. DRILL JAMB AND SHEET AND FIX WITH SCREWS.



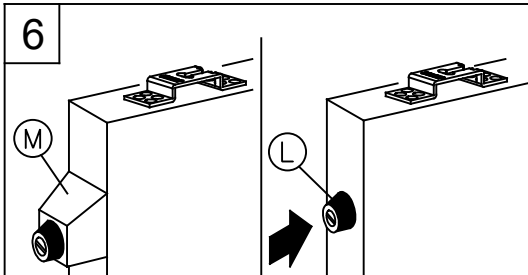
**4**  
IT LATO MANIGLIA: FISSARE LA STAFFA DI SOSPENSIONE ALLA PORTA TENENDO L'INCAVO (I) PER L'AGGANCI0 DEL CARRELLO VERSO IL LATO ANTERIORE DELLA PORTA.  
FR COTE POIGNEE : FIXER LA BRIDE DE SUSPENSION A LA PORTA EN MAINTENANT LA RAINURE (I) DE FIXATION DU CHARIOT SUR L'AVANT DE LA PORTE.  
ES LATO TIRADOR: FIJAR EL SOPORTE DE SUSPENSION A LA PORTA MANTENIENDO LA MUESCA (I) DE ENGANCHE DEL CARRO HACIA LA PARTE DELANTERA DE LA PUERTA.  
DE SEITE DES TÜRGRIFFS: DEN AUFHÄNGEBÜGEL AN DER TÜR BEFESTIGEN, UND HIERBEI DIE AUSSPARUNG (I) FÜR DIE BEFESTIGUNG DES GLEITSCHIEBERS AUF DIE VORDERSEITE DER TÜR AUSRICHTEN.  
EN HANDLE SIDE: FIX THE SUSPENSION BRACKET TO THE DOOR, HOLDING THE NOTCH (I) FOR ATTACHING THE HANGER TOWARDS THE FRONT OF THE DOOR.



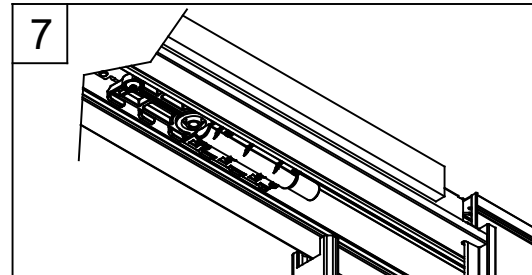
**5**  
IT LATO CASSONETTO: PER LA SCOMPARSA TOTALE DELL'ANTA FISSARE LA STAFFA DI SOSPENSIONE ALLA PORTA NELLA POSIZIONE INDICATA TENENDO L'INCAVO (I) PER L'AGGANCI0 DEL CARRELLO VERSO IL LATO ANTERIORE DELLA PORTA.  
FR COTE CAISSON : POUR QUE LE VANTAIL DISPARAISSE COMPLETEMENT FIXER LA BRIDE DE SUSPENSION A LA PORTE DANS LA POSITION INDIQUEE EN MAINTENANT LA RAINURE (I) DE FIXATION DU CHARIOT SUR L'AVANT DE LA PORTE.  
ES LATO ARMAZ3N: PARA OCULTAR TOTALMENTE LA PUERTA, FIJAR EL SOPORTE DE SUSPENSION A LA PUERTA EN LA POSICI3N INDICADA MANTENIENDO LA MUESCA (I) DE ENGANCHE DEL CARRO HACIA LA PARTE DELANTERA DE LA PUERTA.  
DE SEITE DES SCHIEBETÜRKAISTENS: DAMIT DER TÜRFLÜGEL VOLLSTÄNDIG IN DIE WANDTASCHE GESCHOBEN WERDEN KANN, MUSS DER AUFHÄNGEBÜGEL AN DER TÜR IN DER ANGEZEIGTEN POSITION BEFESTIGT WERDEN; DIE AUSSPARUNG (I) ZUM EINHÄNGEN DES GLEITSCHIEBERS MUSS ZUR VORDERSEITE DER TÜR AUSGERICHTET SEIN.  
EN FRAME BOX SIDE: FOR COMPLETE CONCEALING OF THE DOOR, FIX THE SUSPENSION BRACKET TO THE DOOR IN THE POSITION INDICATED, HOLDING THE NOTCH (I) FOR ATTACHING THE HANGER TOWARDS THE FRONT OF THE DOOR.



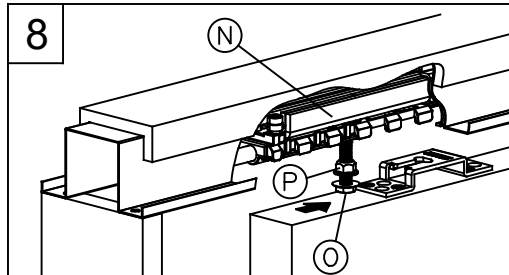
**5b**  
IT LATO CASSONETTO: PER LA SCOMPARSA PARZIALE DELL'ANTA SOTTORRARE ALLA QUOTA INDICATA LA MISURA DELL'ECCEDEZZA IN LUCE DESIDERATA.  
FR COTE CAISSON : POUR QUE LE VANTAIL DISPARAISSE EN PARTIE SEULEMENT SOUSTRAIRE A LA COTE INDIQUEE LA VALEUR CORRESPONDANT A L'EXCES DE DIMENSION SOUHAITEE.  
ES LATO ARMAZ3N: PARA OCULTAR PARCIALMENTE LA PUERTA, RESTAR LA MEDIDA DEL EXCESO DE LUZ DESEADA A LA COTA INDICADA.  
DE SEITE DES SCHIEBETÜRKAISTENS: DAMIT DER TÜRFLÜGEL NUR TEILWEISE IN DIE WANDTASCHE GESCHOBEN WIRD, MUSS VOM ANGEZEIGTEN MASS DER WERT DER ÜBERSCHÜSSIGEN LICHTGE ABZOGESCHEN WERDEN.  
EN FRAME BOX SIDE: FOR PARTIAL CONCEALING OF THE DOOR, SUBTRACT THE DESIRED EXCESS IN OPENING FROM THE INDICATED DIMENSION.



**6**  
IT FISSARE I GOMMINI DI BATTUTA (L) SUL FIANCO POSTERIORE DELLA PORTA. PER LA SCOMPARSA PARZIALE INSERIRE UNO SPESSORE (M).  
FR INSTALLER LES BUTEES (L) A L'ARRIERE DE LA PORTE. AFIN QUE LA PORTE DEPASSE, INSTALLER LES BUTEES SUR DES CALES EN BOIS (M).  
ES FIJAR LOS TOPES (L) EN EL COSTADO POSTERIOR DE LA PUERTA, EN EL CASO DE INTRODUCCI3N PARCIAL, UTILIZAR UN SUPLEMENTO DE MADERA (M).  
DE GUMMIPUFFER (L) AUF DER HINTERSEITE DER TÜR MONTIEREN. SOLL DIE TÜR VORSTEHEN, HOLZKLOTZ ZWISCHEN TÜR UND GUMMIPUFFER MONTIEREN.  
EN FIT THE RUBBER STOPS (L) TO THE REAR OF EDGE OF THE PANEL. INSERT A SHIM (M) FOR PARTIAL CONCEALING.



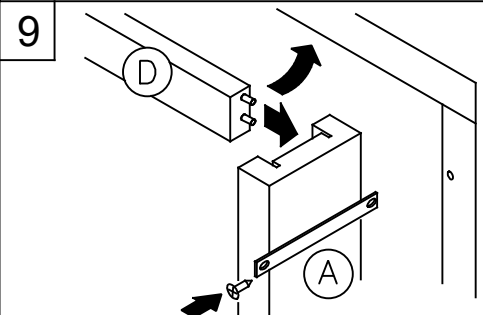
**7**  
IT RIMUOVERE IL FERMO DI BLOCCO DEI CARRELLI PREMONTATO SUL TRAVERSO.  
FR OTER L'ARRET DE BLOCAGE DES CHARIOTS PREMONTÉ SUR LA TRAVERSE.  
ES QUITAR EL TOPE DE BLOQUEO DE LOS CARROS PREMONTADO EN EL TRAVERSAÑO.  
DE DEN AUF DER QUERSCHIEBE VORMONTIERTEN ANSCHLAG DER GLEITSCHIEBER ENTFERNEN.  
EN REMOVE THE HANGER LOCKING STOP PREMOUNTED ON THE CROSS RAIL.



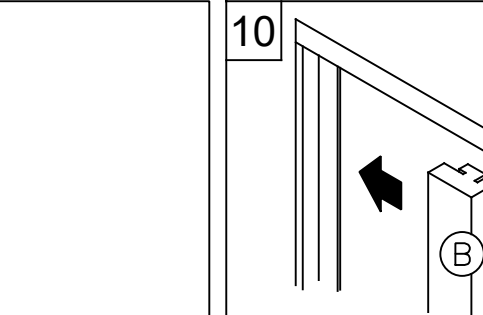
**8**  
IT AGGANCIARE LA PORTA AI CARRELLI (N), REGOLARE L'ALTEZZA DA PAVIMENTO MEDIANTE IL BULLONE (O), QUINDI BLOCCARE IL CONTRODADO (P).  
FR FIXER LA PORTE AUX CHARIOTS (N), REGLER LA HAUTEUR VIS A VIS DU SOL A L'AIDE DE L'ECROU (O), PUIS SERRER LE CONTRE-ECROU (P).  
ES ENGANCHE LA PUERTA A LOS CARROS (N), AJUSTAR LA ALTURA DESDE EL SUELO CON EL TORNILLO (O), LUEGO BLOQUEAR LA CONTRATUERCA (P).  
DE DIE TÜR AN DEN GLEITSCHIEBERN (N) EINHÄNGEN, DIE BODENHÖHE MIT DEM BOLZEN (O) EINSTELLEN, UND DIE GEGENMUTTER (P) BLOCKIEREN.  
EN ENGAGE THE DOOR ON THE HANGERS (N), ADJUST THE HEIGHT FROM THE FLOOR USING THE BOLT (O), THEN SECURE THE LOCK NUT (P).



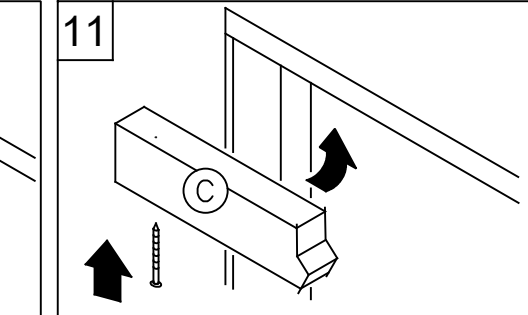
PORTATA MASSIMA DEL KIT CARRELLO Kg 25  
CHARGE MAXIMALE DES CHARIOTS Kg 25  
CAPACIDAD DE CARGA MÁX. KIT CARRO Kg 25  
TRAGFÄHIGKEIT DER ROLLWAGEN MAX. Kg 25  
MAXIMUM HANGER CAPACITY Kg 25



**9**  
IT INSERIRE IL TRAVERSO (D) SUL MONTANTE (B) PRECEDENTEMENTE FISSATO, INCASTRARE IL MONTANTE DI BATTUTA(A) E FISSARLO IN POSIZIONE.  
FR INTRODUIRE LA TRAVERSE (D) DANS LE MONTANT (B) DEJA INSTALLE, POSITIONNER LE MONTANT (A). FIXER LE MONTANT (A).  
ES ENCAJAR EL TRAVERSAÑO (D) AL MONTANTE (B), FIJADO ANTERIORMENTE, COLOCAR EL MONTANTE DE CIERRE (A) Y FIJARLO.  
DE QUERSCHIEBE (D) AN DEN SCHON BEFESTIGTEN TÜRPFOSTEN (B) UND GLEICHZEITIG DEN TÜRPFOSTEN (A) EINSpanNEN. DIESEN LOTRECHT AN DAS VERTIKALE PROFIL ANDÜBELN.  
EN SLOT CROSS RAIL (D) TO JAMB (B) (ALREADY FITTED) AND AT THE SAME TIME SLOT IN JAMB (A).

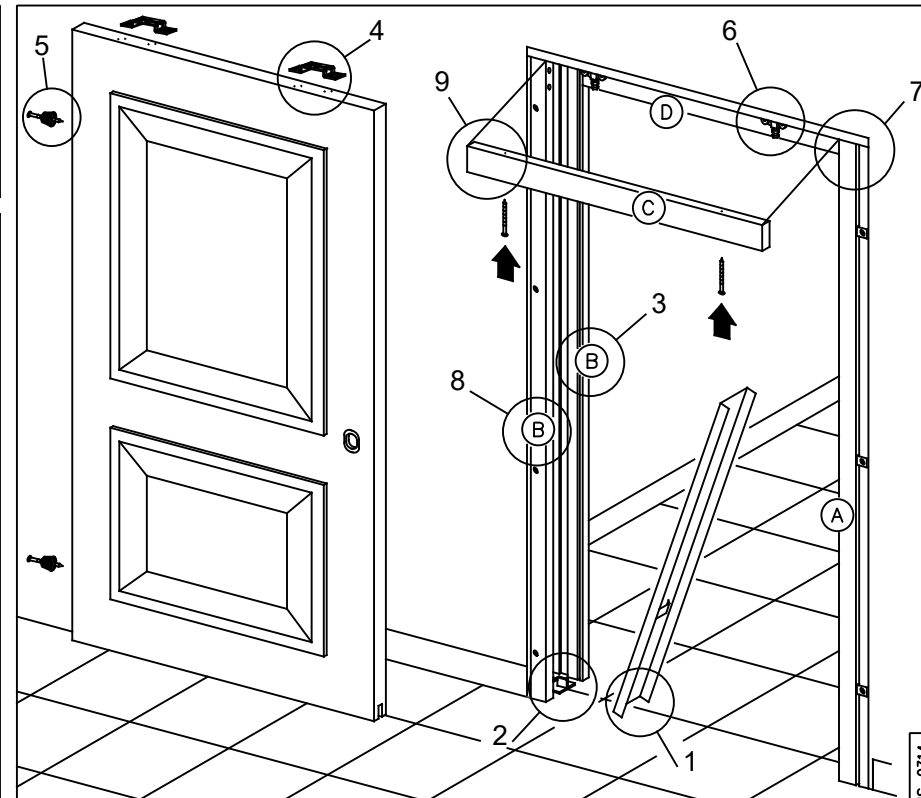
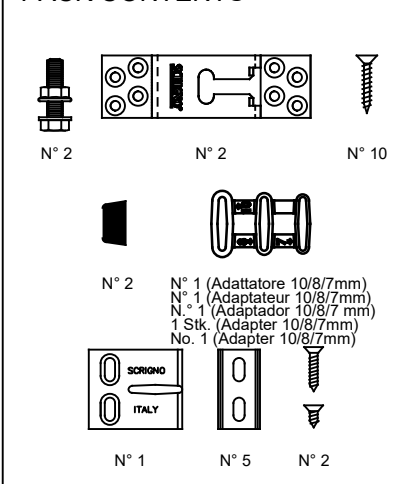


**10**  
IT FISSARE IL SECONDO MONTANTE (B).  
FR FIXER LE MONTANT (B) RESTANT.  
ES FIJAR EL SEGUNDO MONTANTE (B).  
DE DEN ZWEITEN TÜRPFOSTEN (B) MONTIEREN.  
EN FIT THE REMAINING JAMB (B).

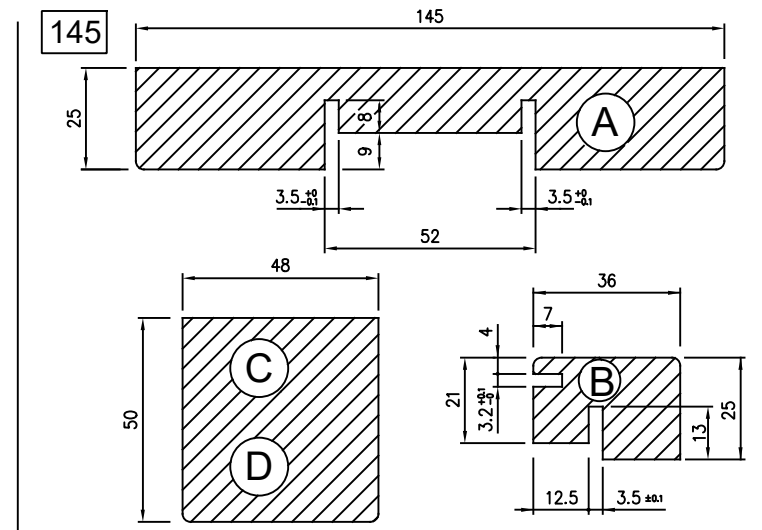
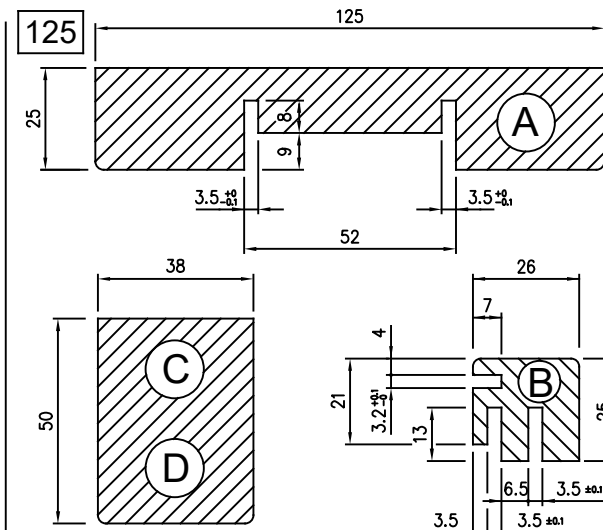
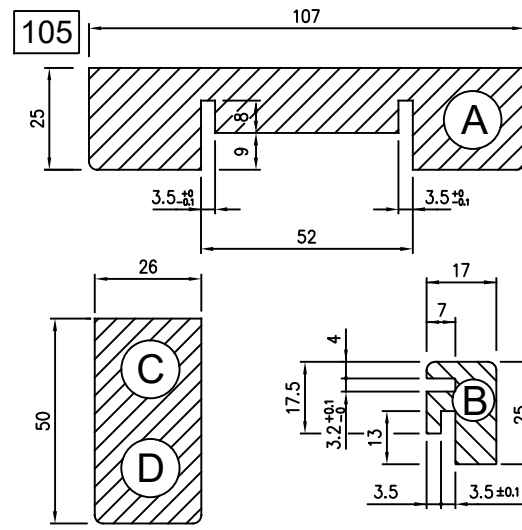
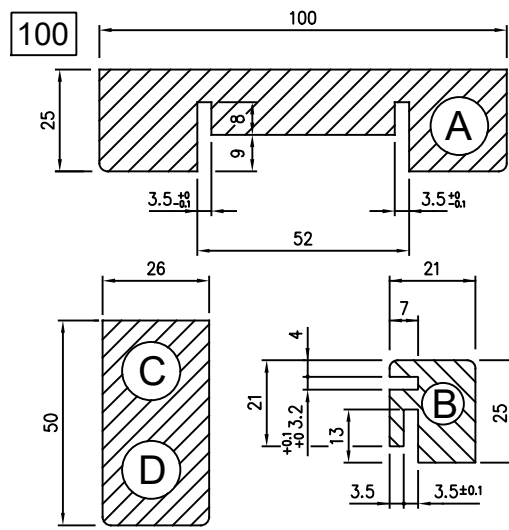
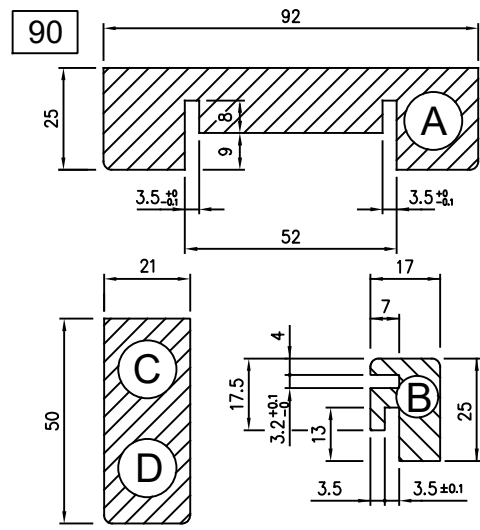


**11**  
IT AVVITARE IL SECONDO TRAVERSO (C). (ASPORTABILE PER EVENTUALI REGOLAZIONI O MANUTENZIONI).  
FR INSTALLER LA TRAVERSE (C) DE SORTE QU'ELLE PUISSE ETRE DEMONTEE POUR D'EVENTUELLES INTERVENTIONS DE REGLAGE OU D'ENTRETIEN.  
ES ATORNILLAR EL SEGUNDO TRAVERSAÑO (C). (DESMONTABLE PARA EFECTUAR POSIBLES REGULACIONES O MANTENIMIENTO).  
DE DIE ZWEITE QUERSCHIEBE (C) NUR MIT SCHRAUBEN BEFESTIGEN, DAMIT SIE FÜR EVENTUELLE REGULUNGEN ABMONTIERT WERDEN KANN.  
EN FIT CROSS RAIL (C) SO THAT IT CAN BE REMOVED EASILY FOR ADJUSTMENT OR ROUTINE MAINTENANCE PURPOSES.

IN DOTAZIONE - EN DOTATION  
EN DOTACI3N - ZUBEHÖR  
PACK CONTENTS

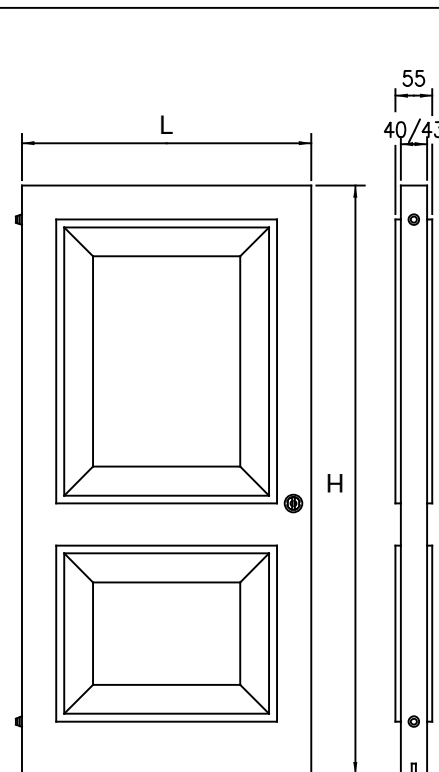


# ANTE E STIPITI-PORTES ET KIT FINITION-PUERTAS Y JAMBAS-TÜREN UND TÜRPFOSTEN-DOORS AND END POSTS



## DIMENSIONI PANNELLO-DIMENSIONS DES PORTES-MEDIDAS HOJAS DE PUERTA-TÜRMASS-DOOR DIMENSIONS

SINGOLO-SIMPLES-UNA HOJA-EINFLÜGELIG-SINGLE			
P x T	N.	L x H	
600x2000 600x2100	1	615	2010 2110
700x2000 700x2100	1	715	2010 2110
800x2000 800x2100	1	815	2010 2110
900x2000 900x2100	1	915	2010 2110
1000x2000 1000x2100	1	1015	2010 2110
1100x2000 1100x2100	1	1115	2010 2110
1200x2000 1200x2100	1	1215	2010 2110
DOPPIO-DOUBLES-DOS HOJAS-ZWEIFLÜGELIG-DOUBLE			
P x T	N.	L x H	
1200x2000 1200x2100	2	615	2010 2110
1400x2000 1400x2100	2	715	2010 2110
1600x2000 1600x2100	2	815	2010 2110
1800x2000 1800x2100	2	915	2010 2110
2000x2000 2000x2100	2	1015	2010 2110
2200x2000 2200x2100	2	1115	2010 2110
2400x2000 2400x2100	2	1215	2010 2110

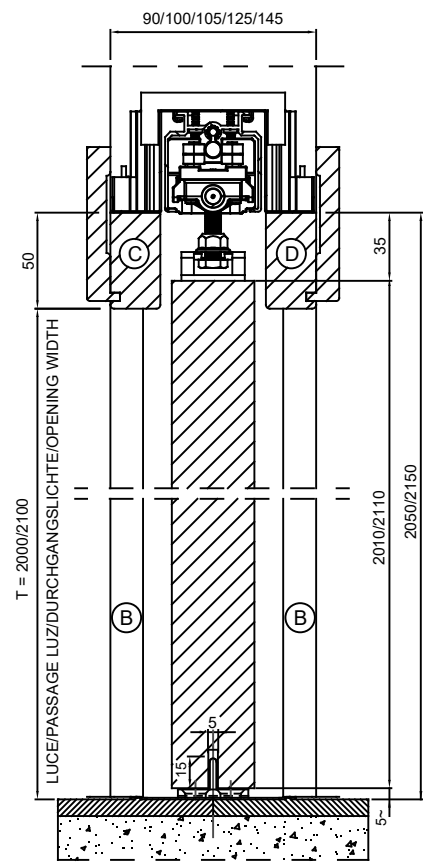


## SPessori PORTA - EPAISSEUR PORTE - GROSOR PUERTA TÜRSTÄRKE - DOOR THICKNESS

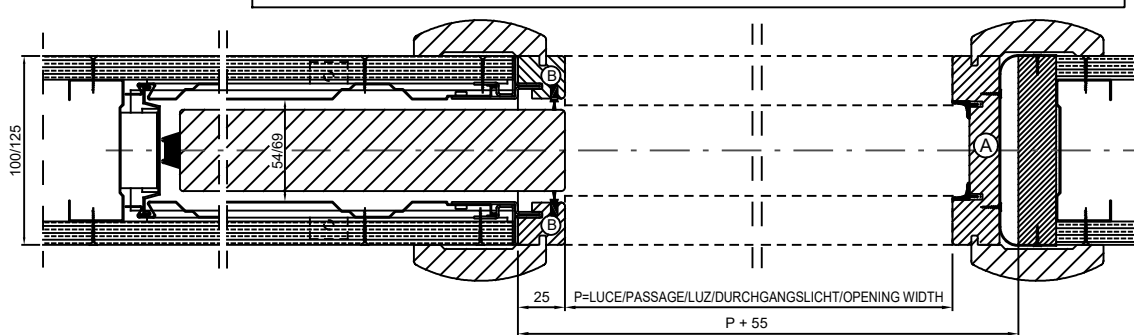
	INTONACO ENDUIT ENFOSCADO PUTZ PLASTER	CARTONGESSO PLAQUE DE PLATRE CARTÓN YESO GIPSKARTON PLASTERBOARD			
PARETE FINITA PAROIS FINIE PARED ACABADA FERTIGWANDSTÄRKE FINISHED WALL	90	105	125	145	100 125
INTERNO CASSONETTO LARGEUR INTERNE INTERIOR ARMAZÓN LEERRAUM INTERNAL OF FRAME	54	69	89	89	54 69
SPESS. MAX PORTA EPAISSEUR MAX. PORTE GROSOR MÁXIMO PUERTA MAX.TÜR-STÄRKE MAX DOOR THICKNESS	40	43	43	43	40 43
SPESS. MAX BUGNE EPAISSEUR MAX. MOULURES GROSOR MÁXIMO MOLDURAS MAX. BREITE INKL.LEISTEN MAX OVERALL THICKNESS	-	55	55	55	- 55

## STIPITI-KIT FINITION-JAMBAS-TÜRPFOSTEN-END POSTS

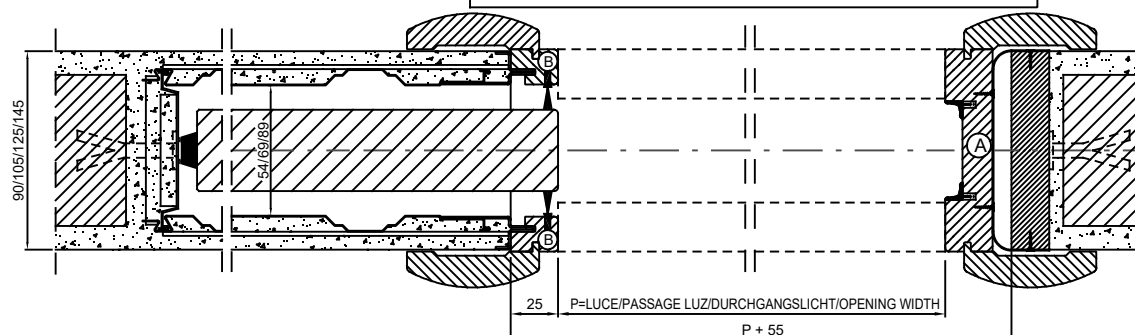
SINGOLO-SIMPLES-UNA HOJA-EINFLÜGELIG-SINGLE								
P x T	A		B		C		D	
	N°	N°	mm	N°	mm	N°	mm	
600x2000 600x2100	1	2	2050 2150	1	595	1	595	
700x2000 700x2100	1	2	2050 2150	1	695	1	695	
800x2000 800x2100	1	2	2050 2150	1	795	1	795	
900x2000 900x2100	1	2	2050 2150	1	895	1	895	
1000x2000 1000x2100	1	2	2050 2150	1	995	1	995	
1100x2000 1100x2100	1	2	2050 2150	1	1095	1	1095	
1200x2000 1200x2100	1	2	2050 2150	1	1195	1	1195	
DOPPIO-DOUBLES-DOS HOJAS-ZWEIFLÜGELIG-DOUBLE								
P x T	A		B		C		D	
	N°	N°	mm	N°	mm	N°	mm	
1200x2000 1200x2100	-	4	2050 2150	1	1200	1	1200	
1400x2000 1400x2100	-	4	2050 2150	1	1400	1	1400	
1600x2000 1600x2100	-	4	2050 2150	1	1600	1	1600	
1800x2000 1800x2100	-	4	2050 2150	1	1800	1	1800	
2000x2000 2000x2100	-	4	2050 2150	1	2000	1	2000	
2200x2000 2200x2100	-	4	2050 2150	1	2200	1	2200	
2400x2000 2400x2100	-	4	2050 2150	1	2400	1	2400	



### CARTONGESSO - PLAQUE DE PLATRE - CARTÓN YESO - GIPSKARTON - PLASTERBOARD



### INTONACO - ENDUIT - ENFOSCADO - PUTZ - PLASTER



IT DALLE CONOSCENZE ATTUALI, IL SISTEMA DI SCORRIMENTO DEL CONTROTELAIO "MAGNIFICO" NON RISULTA AVERE CONTROINDICAZIONI. NON POTENDO TUTTAVIA ESCLUDERE, SI CONSIGLIA DI EVITARE IL CONTATTO DIRETTO AL SISTEMA DA PARTE DI PERSONE PORTATRICI DI DISPOSITIVI MEDICI IMPIANTABILI ATTIVI.

FR D'APRES LES CONNAISSANCES ACTUELLES, LE SYSTEME DE COULISSEMENT DU CONTRE-CHASSIS « MAGNIFICO » N'A PAS DE CONTRE-INDICATIONS. ETANT DONNE QU'ELLES NE PEUVENT CEPENDANT ETRE EXCLUES, IL EST CONSEILLE D'EVITER QUE DES PERSONNES PORTANT DES DISPOSITIFS MEDICAUX IMPLANTES ET ACTIVES N'ENTRENT EN CONTACT DIRECT AVEC LE SYSTEME.

ES POR LO QUE SE SABE ACTUALMENTE, EL SISTEMA DE DESLIZAMIENTO DEL PREMARCAR "MAGNIFICO" NO TIENE CONTRAINDICACIONES. SIN EMBARGO, AL NO PODER DESCARTARLAS, SE RECOMIENDA EVITAR EL CONTACTO DIRECTO CON EL SISTEMA POR PERSONAS CON DISPOSITIVOS MEDICOS IMPLANTABLES ACTIVOS.

DE NACH DERZEITIGEM KENNNTNISSTAND SCHEINT ES FÜR DAS GLEITSYSTEM DES SCHIEBETÜRKASTENS „MAGNIFICO“ KEINE KONTRAIINDIKATIONEN ZU GEBEN. DA DIES JEDOCH NICHT AUSGESCHLOSSEN WERDEN KANN, IST ES RATSSAM, DEN DIREKTEM KONTAKT VON PERSONEN, DIE AKTIVE IMPLANTIERBARE MEDIZINISCHE GERÄTE TRAGEN, MIT DEM SYSTEM ZU VERMEIDEN.

EN FROM CURRENT KNOWLEDGE, THE "MAGNIFICO" FRAME SLIDING SYSTEM DOES NOT APPEAR TO HAVE ANY CONTRAINDICATIONS. HOWEVER, AS THIS CANNOT BE EXCLUDED, IT IS ADVISABLE TO AVOID DIRECT CONTACT WITH THE SYSTEM BY PERSONS WEARING ACTIVE IMPLANTABLE MEDICAL DEVICES.

The information given in this document is for descriptive purposes only. SCRIGNO S.p.A. will not be held responsible for any inaccuracies caused by printing errors, transcription errors or for any other reason, and reserves the right to make modifications, without giving prior notice, for the improvement of its products. The reproduction, including the partial reproduction, of this document is severely prohibited within the terms of the Law.

Bei den veröffentlichten Daten handelt es sich um Richtwerte. Die Scrigno S.p.A. lehnt jegliche Haftung für auf Druckfehler oder andere Ursachen zurückzuführende Ungenauigkeiten ab, und behält sich das Recht vor, jederzeit ohne Vorankündigung Verbesserungen am Produkt vorzunehmen. Der Nachdruck ist auch auszugweise gesetzlich untersagt.

Los datos publicados son indicativos. La sociedad SCRIGNO S.p.A. declina toda responsabilidad por los posibles errores contenidos, debido a errores de imprenta, de transcripción o cualquier otro motivo y se reserva el derecho de mejorar los productos sin previo aviso. La reproducción total o parcial esta prohibida por la ley.

Ces informations sont remises a titre indicatif. SCRIGNO S.p.A. decline toute responsabilité en cas d'erreur d'impression, de traduction, ou pour tout autre motif. Elle se réserve le droit d'apporter toute modification pour le montage et l'amélioration du produit sans préavis. Toute reproduction meme partielle de ce document est formellement interdite.

I dati pubblicati sono indicativi. SCRIGNO S.p.A. declina ogni responsabilità per le possibili inesattezze contenute, dovute ad errori di stampa, di trascrizione o per qualsiasi altro motivo e si riserva il diritto di apportare modifiche atte a migliorare i prodotti senza preavviso. La riproduzione anche parziale è severamente vietata a norme di legge.

**SCRIGNO**  
Scrigno SpA | scrigno.net  
via Casale Sant'Ermete 975  
47822 Santarcangelo di Romagna (RN)  
ph. + 39 0541 757711  
fax + 39 0541 757780  
scrigno@scrigno.it