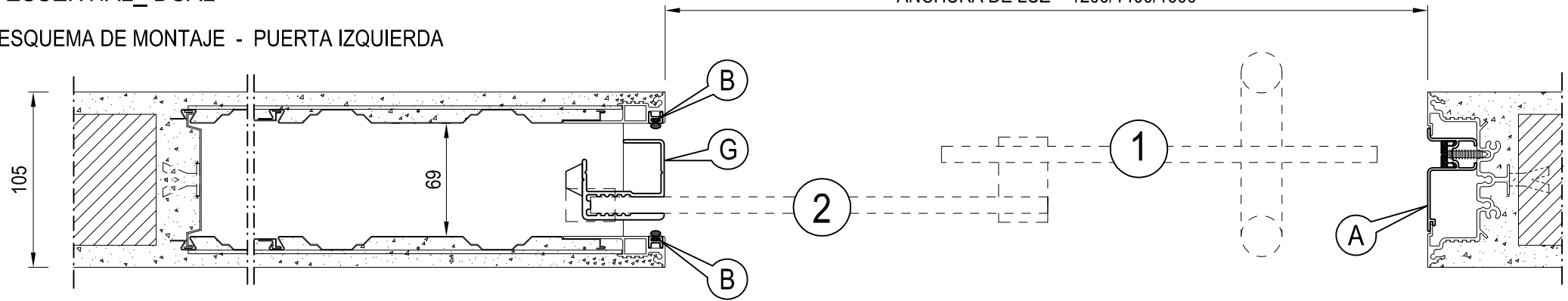


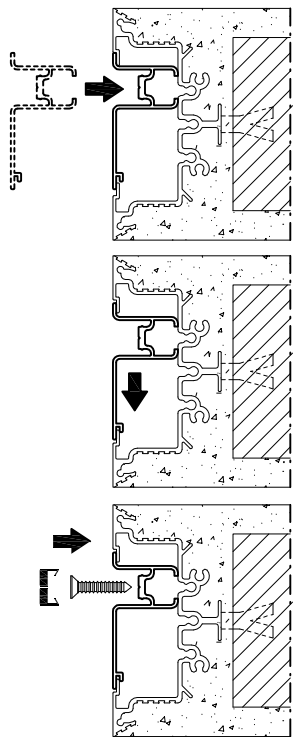
# ESSENTIAL\_DUAL

ANCHURA DE LUZ = 1200/1400/1600

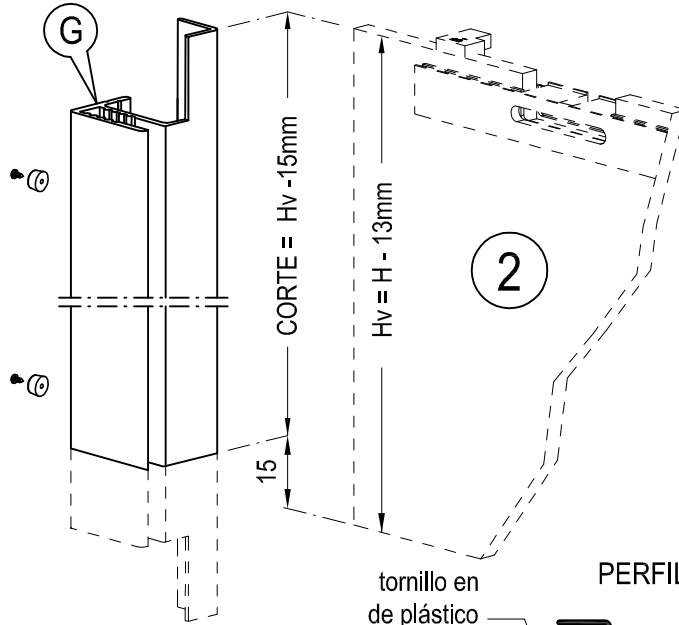
## ESQUEMA DE MONTAJE - PUERTA IZQUIERDA



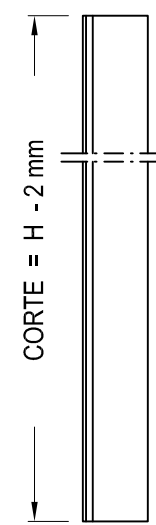
PERFIL "A"



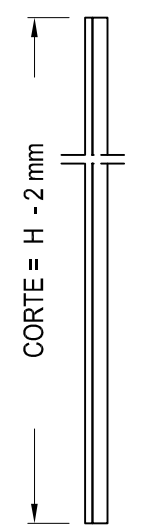
PERFIL "G"



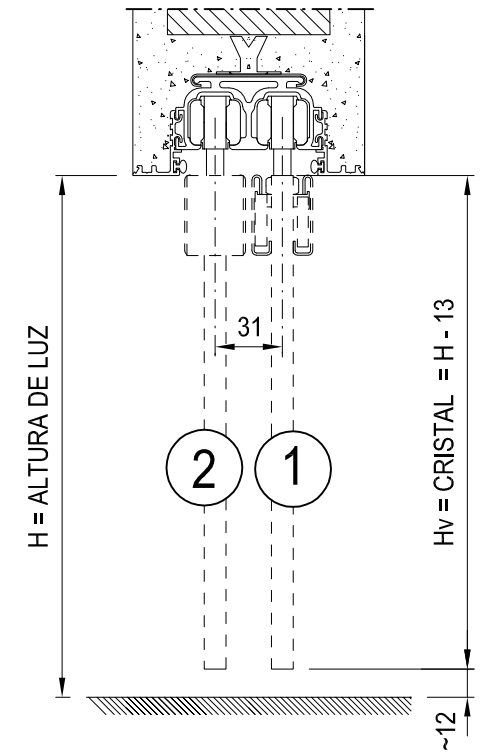
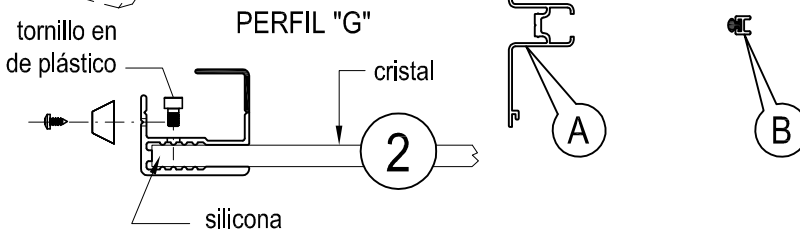
PERFIL "A"



PERFIL "B"



altura de luz	cristal	perfil (G)
H	Hv = H - 13	Hv - 15
2000 / 2100	1987 / 2087	1972 / 2072
2110 ÷ 2400	2097 ÷ 2387	2082 ÷ 2372



The information given in this document is for descriptive purposes only. SCRIGNO S.p.A. will not be held responsible for any inaccuracies caused by printing errors, transcription errors or for any other reason and reserves the right to make modifications, without giving prior notice, for the improvement of its products. The reproduction including the partial reproduction of this document is severely prohibited within the terms of the Law.

Bei den veröffentlichten Daten handelt es sich um Richtwerte. Die Scrigno S.p.A. lehnt jegliche Haftung für auf Druckfehler oder andere Ursachen zurückzuführende Ungenauigkeiten ab, und behält sich das Recht vor, jederzeit ohne Vorankündigung Verbesserungen am Produkt vorzunehmen. Der Nachdruck ist auch auszugweise gesetzlich untersagt.

Los datos publicados son indicativos. La sociedad SCRIGNO S.p.A. declina toda responsabilidad por los posibles errores contenidos, debido a errores de imprenta, de transcripción o cualquier otro motivo y se reserva el derecho de mejorar los productos sin previo aviso. La reproducción total o parcial está prohibida por la ley.

Ces informations sont remises a titre indicatif. SCRIGNO S.p.A. decline toute responsabilité en cas d'erreur d'impression, de traduction, ou pour tout autre motif. Elle se réserve le droit d'apporter toute modification pour le montage et l'amélioration du produit sans préavis. Toute reproduction même partielle de ce document est formellement interdite.

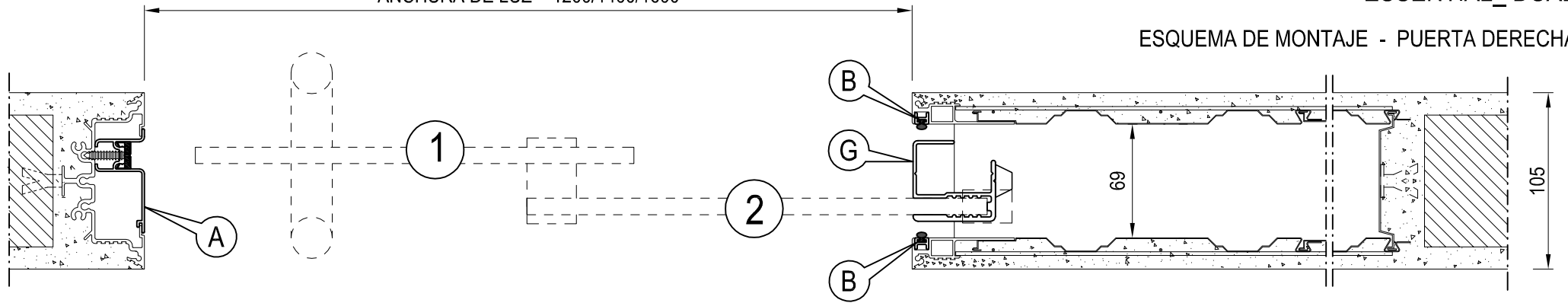
I dati pubblicati sono indicativi. SCRIGNO S.p.A. declina ogni responsabilità per le possibili inesattezze contenute, dovute ad errori di stampa, di trascrizione o per qualsiasi altro motivo e si riserva il diritto di apportare modifiche atte a migliorare i prodotti senza preavviso.

**SCRIGNO®**  
 Scrigno S.p.A. Unipersonale  
 Via Casale, 975 - 47822 - Sant'Ermete di Santarcangelo (RN) - Italy  
 Tel. +39 0541 757711 - Fax +39 0541 757780  
 www.scrigno.net e-mail: scrigno@scrigno.it

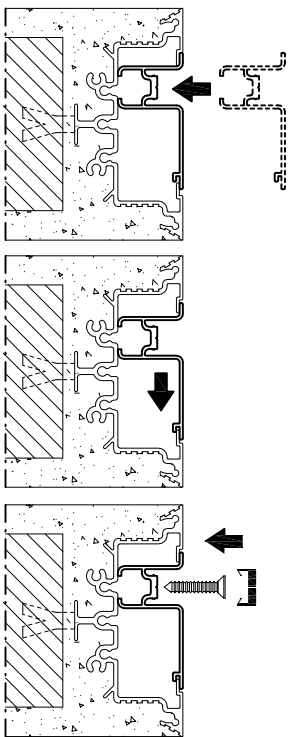
ANCHURA DE LUZ = 1200/1400/1600

ESSENTIAL\_DUAL

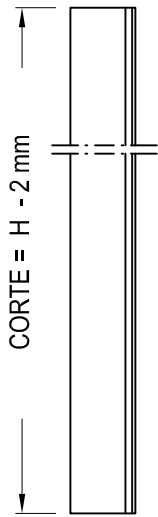
ESQUEMA DE MONTAJE - PUERTA DERECHA



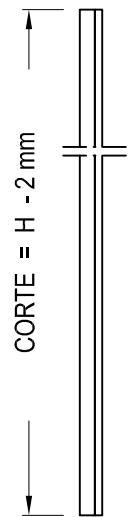
PERFIL "A"



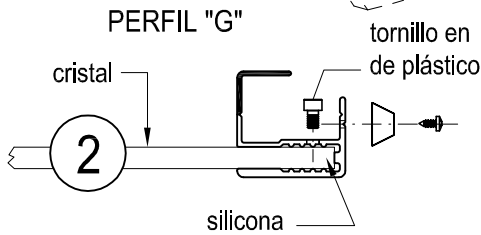
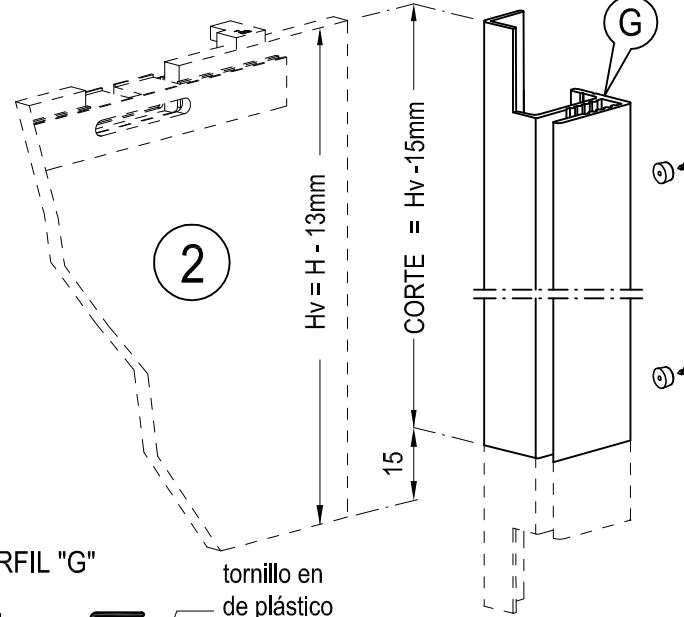
PERFIL "A"



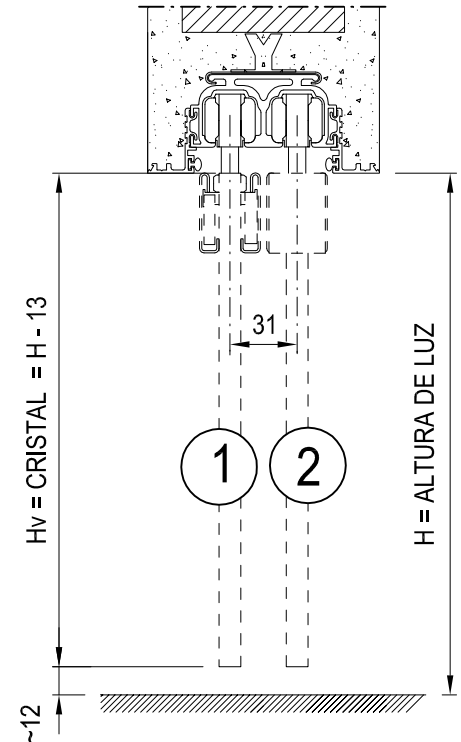
PERFIL "B"



PERFIL "G"



altura de luz	cristal	perfil (G)
H	Hv = H - 13	Hv - 15
2000 / 2100	1987 / 2087	1972 / 2072
2110 + 2400	2097 + 2387	2082 + 2372



The information given in this document is for descriptive purposes only. SCRIGNO S.p.A. will not be held responsible for any inaccuracies caused by printing errors, transcription errors or for any other reason and reserves the right to make modifications, without giving prior notice, for the improvement of its products. The reproduction including the partial reproduction of this document is severely prohibited within the terms of the Law.

Bei den veröffentlichten Daten handelt es sich um Richtwerte. Die Scrigno S.p.A. lehnt jegliche Haftung für auf Druckfehler oder andere Ursachen zurückzuführende Ungenauigkeiten ab, und behält sich das Recht vor, jederzeit ohne Vorankündigung Verbesserungen am Produkt vorzunehmen. Der Nachdruck ist auch auszugsweise gesetzlich untersagt.

Los datos publicados son indicativos. La sociedad SCRIGNO S.p.A. declina toda responsabilidad por los posibles errores contenidos, debido a errores de imprenta, de transcripción o cualquier otro motivo y se reserva el derecho de mejorar los productos sin previo aviso. La reproducción total o parcial está prohibida por la ley.

Ces informations sont remises a titre indicatif. SCRIGNO S.p.A. decline toute responsabilité en cas d'erreur d'impression, de traduction, ou pour tout autre motif. Elle se réserve le droit d'apporter toute modification pour le montage et l'amélioration du produit sans préavis. Toute reproduction même partielle de ce document est formellement interdite.

I dati pubblicati sono indicativi. SCRIGNO S.p.A. declina ogni responsabilità per le possibili inesattezze contenute, dovute ad errori di stampa, di trascrizione o per qualsiasi altro motivo e si riserva il diritto di apportare modifiche atte a migliorare i prodotti senza preavviso.

**SCRIGNO®**  
 Scrigno S.p.A. Unipersonale  
 Via Casale, 975 - 47822 - Sant'Ermete di Santarcangelo (RN) - Italy  
 Tel. +39 0541 757711 - Fax +39 0541 757780  
 www.scrigno.net e-mail: scrigno@scrigno.it