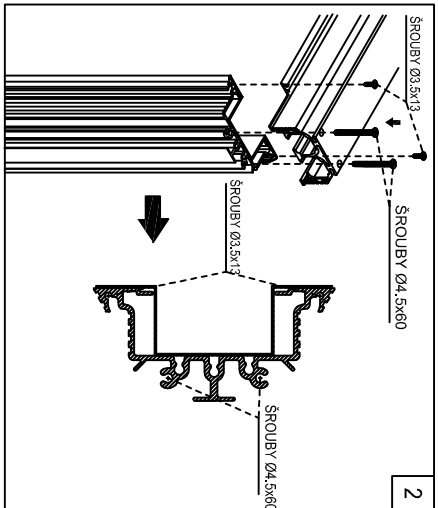
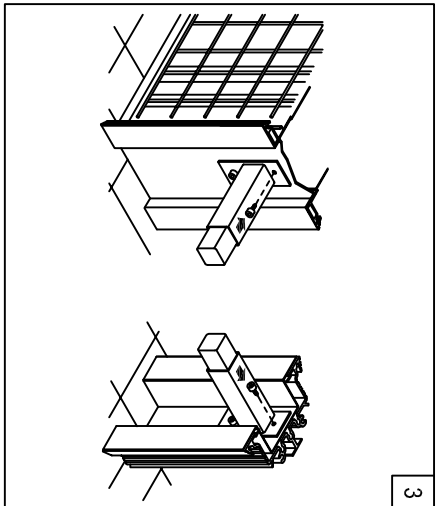


VLOŽTE PŘÍČKU DO PŘÍSLUŠNÉHO ULOŽENÍ, KTERÉ SE NACHÁZÍ NA HORNÍ ČÁSTI PLECHOVÉ KAPSY. PŘÍPĚVNĚTE ŠROUBY Ø 3,5 x 13.



PŘÍPOJTE VEDENÍ K HLINÍKOVÉMU NOSNĚMU SLOUPU ŠROUBY Z VYBAVY.



PŘÍPĚVNĚTE POKLÁDACÍ ROZPĚČKU PROSTŘEDNÍCTVÍM ŠROUBU Z VYBAVY

OMÍTKA

VYTVOŘTE STĚNU S PROSTOREM, KTERÝ MÁ ROZMĚRY UMOŽŇUJÍCÍ ULOŽENÍ STAVEBNÍHO POUZDRA. TAM, KDE NEEXISTUJE, VYTVOŘTE PLOCHU NA ÚROVNI HOTOVÉ PODLAHY (POUŽIJTE VZTAŽNOU PLOCHU 100 cm). ULOŽTE STAVEBNÍ POUZDRO, OTEVŘETE NASTAVCE, ZKONTROLUJTE VYROVNÁNÍ, KOLMOSŤ A PLOCHU, A POTÉ PŘEVĚDTE PŘÍPĚVNĚNÍ K STAVEBNÍMU POUZDRU. UPOZORNĚNÍ: NEINSTALUJTE STAVEBNÍ POUZDRO DO VĚTŠÍ VÝŠKY NEŽ JE ÚROVEŇ HOTOVÉ PODLAHY. APLIKUJTE SÍŤ S DROBNÝMI ČLANKY DO PLOCHY UVEDENÉ NA OBRÁZKU.

FÁZE 1: NANESETE HRUBOU OMÍTKU NA BOK PLECHOVÉ KAPSY S POUŽITÍM CEMENTOVÉ MALTY (MINIMÁLNĚ 20 % CEMENTU), AŽ DO ZAKRYTÍ KOVOVÉ SÍŤE (PŘIBLIŽNĚ 1 cm).

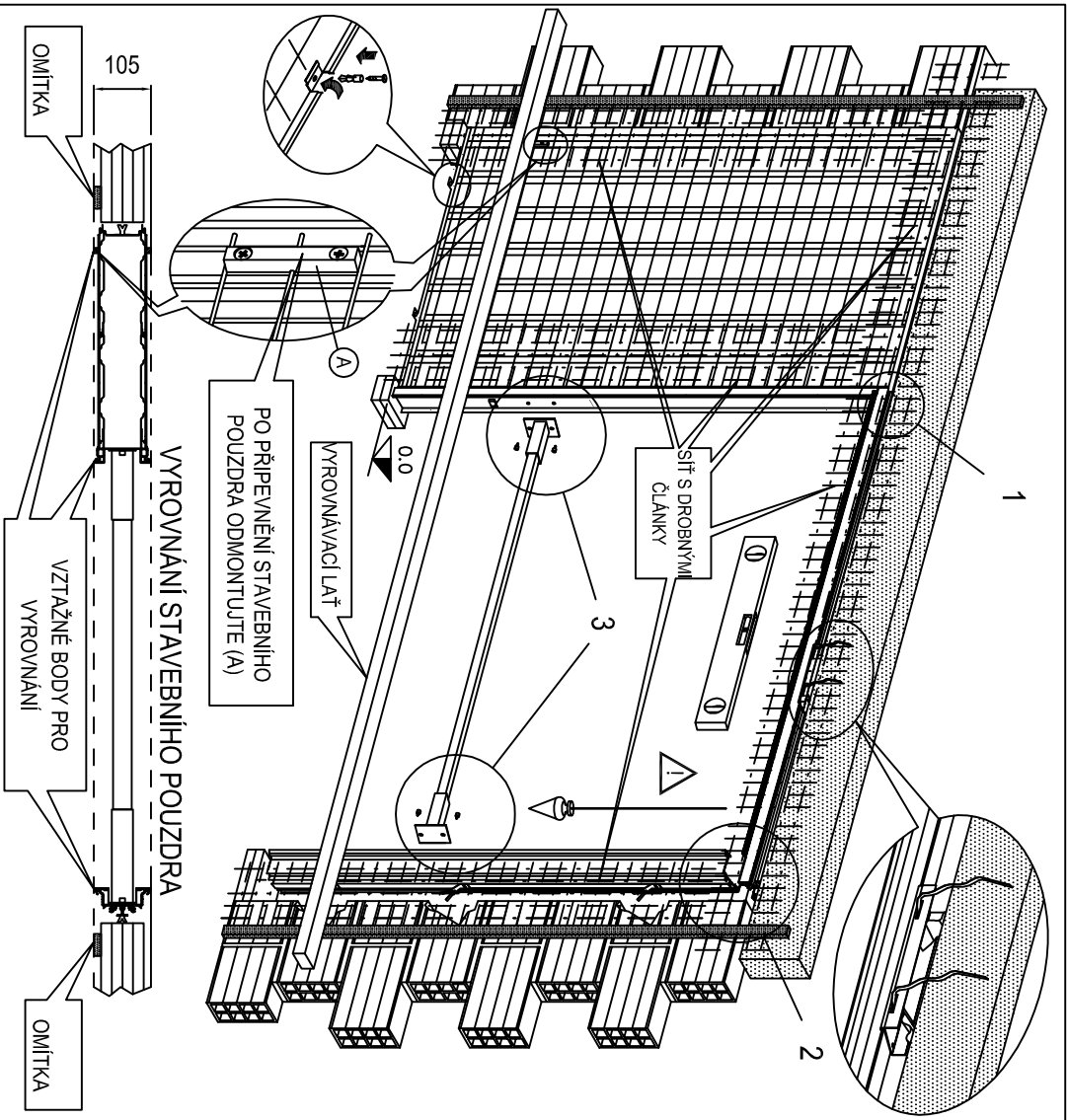
FÁZE 2: VYČEKAJTE NA UKONČENÍ ZRANÍ HRUBE OMÍTKY (MINIMÁLNĚ TŘI TÝDNY). VYROVŇUJTE OMÍTKU AŽ PO OKRAJ STAVEBNÍHO POUZDRA. PŘEVĚDTE DOKONČOVACÍ VYLÁZENÍ (KTERÉ MŮŽE BYT PŘEVĚDENO TAKÉ SÁDROU NEBO ŠTUKOVÝM MRAMOREM).

VŽDY POUŽIJTE PRO KONSTRUKCE ARCHITRAV.

The information given in this document is for descriptive purposes only. SCRIGNO S.p.A. Unipersonale will not be held responsible for any inaccuracies caused by printing errors, transcription errors or for any other reasons and will not be liable for any damage or injury of any kind, including the reproduction of this product. The reproduction including the partial reproduction of this document is severely prohibited within the terms of the law.

Baldari unidimensionale Dual, venduto da tutti i rivenditori. Da Scrigno S.p.A. Unipersonale non sarà ritenuta responsabile per inesattezze causate da errori di stampa, trascrizione o per qualsiasi altro motivo e si riserva il diritto di riproduzione di questo prodotto. È severamente vietata la riproduzione, anche parziale, di questo documento senza permesso scritto dalla Scrigno S.p.A. Unipersonale.

Las fotos y dibujos de esta información son solo para fines descriptivos. La sociedad SCRIGNO S.p.A. Unipersonale no será responsable por inexactitudes causadas por errores de impresión, transcripción o cualquier otro motivo y se reserva el derecho de reproducción de este producto. La reproducción total o parcial de este documento está prohibida por la ley.



POZNÁMKA

SPECIÁLNÍ CHARAKTERISTIKY POUZDRA ESSENTIAL DUAL NUTNĚ VYZADUJÍ JEHO PŘÍRAŽENÍ K ODPOVÍDAJÍCÍM HOTOVÝM SKLENĚNÝM DVEŘÍM NEBO KE DVEŘÍM SE SPECIFICKÝM KOVÁNÍM. PŘED OBJEDNANÍM NEBO REALIZACÍ DVEŘÍ ORBJEDNANÍM NEBO REALIZACÍ DVEŘÍ JE TŘEBA ZKONTROLOVAT NA STAVBĚ SKUTEČNÝ ROZMĚR SVĚTLOSTI PO PŘEVĚDĚNÍ INSTALACE STAVEBNÍHO POUZDRA. PRO ZAJIŠTĚNÍ SPRÁVNÉ ČINNOSTI JE NEZBYTNĚ KOMPLETNÍ DODRŽENÍ POKYVNŮ PRO POKLÁDÁNÍ.

Uvedení údajů jsou pouze orientační. Scrigno S.p.A. Unipersonale omlítla jakoukoli odpovědnost za vadačné napřesnění, zvláštne ovjvaním 180, pokud možno jasné) pro držbu a vyznačení s provedením přehledného označení. Údání jsou pouze orientační a nezávazná. Před použitím ověřte správnou velikost otvorů a dodržte všechny pokyny k instalaci.

Tutti i mandati sono indicativi. Scrigno S.p.A. Unipersonale declina ogni responsabilità per le possibili inesattezze contenute, nonché ad ogni errore di stampa, di trascrizione o per qualsiasi altro motivo e si riserva il diritto di riproduzione di questo prodotto. È severamente vietata la riproduzione, anche parziale, di questo documento senza permesso scritto dalla Scrigno S.p.A. Unipersonale.

PŘÍSLUŠENSTVÍ Z VÝBAVY JE TŘEBA USCHOVAT A POUŽIT POUZE PŘI MONTÁŽI DVEŘÍ.

SCRIGNO®

SCRIGNO S.p.A. Unipersonale
Via Salsola, 85 - 4202 - SestriFerrate (Salerno) (RM) - Italy
Tel. +39 051 727171 - Fax +39 051 727170
www.scrigno.com - email: scrigno@scrigno.com